



**0910-0910NPT-09102-0910NPT
09103-09104-0917**

DESCRIPCIÓN: Válvula inoxidable de bola paso total de 2 piezas.
DESCRIPTION: Stainless steel 2 pieces ball valve.

REVISIÓN / UPDATE 3: 06/10/2023 · Pag. 1/12

Hoja Técnica / Technical data sheet

■ APLICACIONES:

Las válvulas de esfera se usan para abrir y cerrar completamente el paso de fluidos.

■ UTILIZACIÓN:

Instalaciones de agua fría y caliente, vapor, aceite y químicos.

■ LÍMITES TÉCNICOS:

Temperatura de trabajo: -20° a 180°C.
Presión máxima de trabajo: PN 63 – 1000 psi WOG

■ CARACTERÍSTICAS:

0910-09102: Roscas H-H BSP ISO 7-1
09103-09104: Roscas M-H BSP ISO 7-1
0910NPT: Roscas H-H NPT
0917: Roscas H-H BSP ISO 228 (DIN 259)
0910-0910NPT-09102-09102NPT-09103-09104: Eje empaquetado en PTFE
0917: Junta tórica en el eje FKM.
0910-0910NPT-09103-0917: Maneta color azul.
09102-09102NPT-09104: Maneta color rojo.
0917: Plataforma de montaje directo ISO5211
Paso Total.

■ INSTALACIÓN:

Las válvulas de bola se pueden instalar en vertical y en horizontal. Revisar la estanqueidad de las uniones antes de poner en servicio la instalación. Seguir las normas locales.

■ APPLICATIONS:

Ball valves are used to fully open and close the fluid passage.

■ USE:

Facilities for hot and cold water, steam, oils and chemicals.

■ TECHNICAL LIMITS:

Temperature range: -20° a 180°C.
Max. Working Pressure: PN 63 – 1000 psi WOG

■ FEATURES:

0910-09102: F-F BSP Threads ISO 7-1
09103-09104: M-F BSP Threads ISO-7
0910NPT: F-F NPT Threads
0917: F-F BSP Threads ISO 228 (DIN 259)
0910-0910NPT-09102-09102NPT-09103-09104: PTFE packing gland.
0917: FKM o-ring in the stem.
0910-0910NPT-09103-0917: Blue handle cover.
09102-09102NPT-09104: Red handle cover.
0917: Direct mounting pad ISO5211
Full bore.

■ INSTALLATION:

Ball valves can be installed vertically or horizontally. Check for leaks in the joints before commissioning the installation. Follow local regulations.

MT Business Key, S.L. se reserva el derecho de modificar en parte o en su totalidad las características de sus productos sin previo aviso.
MT Business Key, S.L. keeps the right to modify in part or totally the characteristics of its products without previous notice.

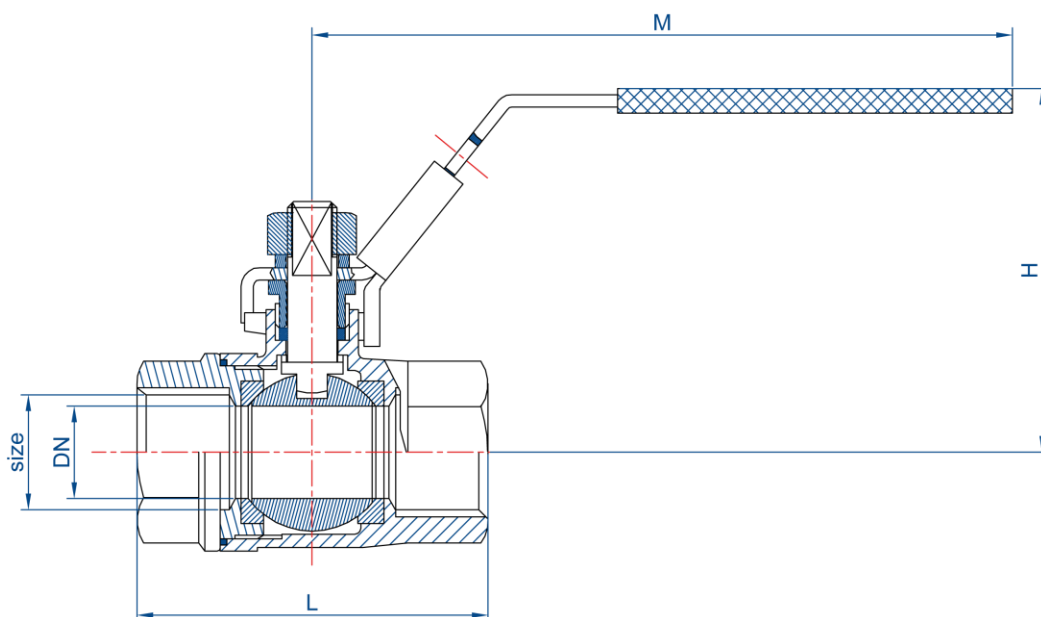


Para prevenir roturas, accidentes o daños severos, NO USAR este producto fuera de los límites técnicos y sus aplicaciones. Las normas locales pueden regular el uso de este producto.

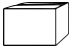

To avoid abnormal operation, accidents or serious injury, DO NOT use this product outside of the specification range. Local regulations may regulate the use of this product.

0910 - 09102

DESCRIPCIÓN: Válvula inoxidable de bola paso total de 2 piezas H-H
DESCRIPTION: Stainless steel 2 pieces ball valve full bore F-F



Dimensiones / Dimensions

CÓDIGO <i>CODE</i>	CÓDIGO <i>CODE</i>	MEDIDA <i>SIZE</i>	DN			L	H	M
0910-008	09102-008	1/4"	9	48	24	48	46	100
0910-010	09102-010	3/8"	12.5	48	24	48	47	100
0910-015	09102-015	1/2"	15	32	16	56	48	100
0910-020	09102-020	3/4"	20	24	12	64	57,5	112
0910-025	09102-025	1"	25	16	8	76	61	112
0910-032	09102-032	1 1/4"	32	10	1	86,5	77,5	145
0910-040	09102-040	1 1/2"	38	10	1	97,5	82	145
0910-050	09102-050	2"	50	6	1	117,5	98	165
0910-065	09102-065	2 1/2"	65	4	1	144	118	230
0910-080	09102-080	3"	76	3	1	165	127,5	230

Maneta azul
Blue handle

Maneta roja
Red handle

Dimensiones en milímetros / All dimensions in millimeters

MT Business Key, S.L. se reserva el derecho de modificar en parte o en su totalidad las características de sus productos sin previo aviso.
 MT Business Key, S.L. keeps the right to modify in part or totally the characteristics of its products without previous notice.



Para prevenir roturas, accidentes o daños severos, NO USAR este producto fuera de los límites técnicos y sus aplicaciones. Las normas locales pueden regular el uso de este producto.

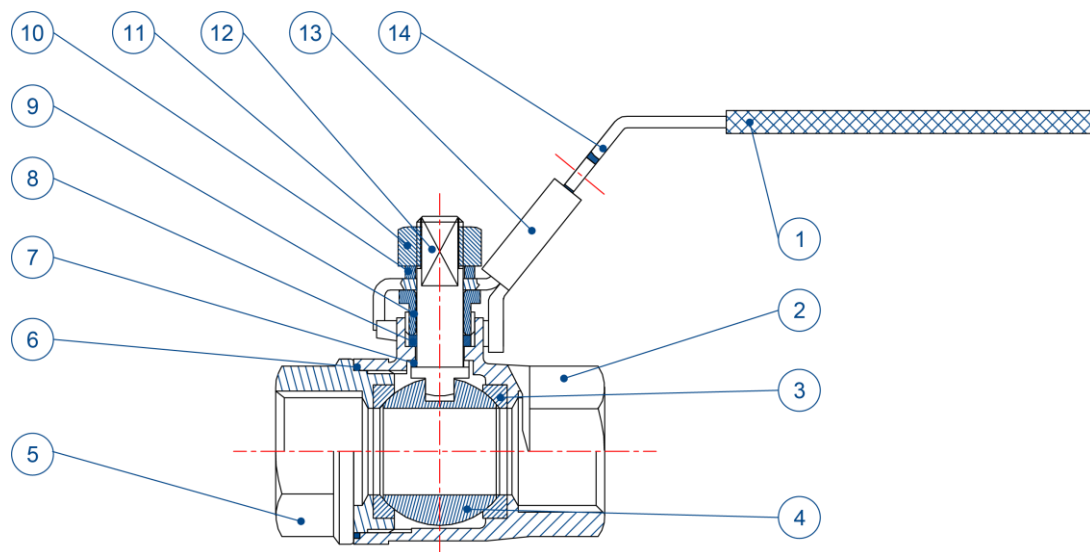
To avoid abnormal operation, accidents or serious injury, DO NOT use this product outside of the specification range. Local regulations may regulate the use of this product.

Business Key, S.L.

Polígono Sector Camps d'en Ricard
 C/ Comerç, 10, naves 3-9 · 08780 Pallejà – Barcelona – España
 Tel. +34 936 804 980 / +34 936 804 981 · ventas@mtspain.net
 mtspain.net

UVT
PRODUCTS

0910 / 09102



Materials / Materials

Nº	NOMBRE NAME	MATERIAL	CALIDAD QUALITY
1	Cobertura maneta / <i>Handle cover</i>	Plástico / <i>Plastic</i>	---
2	Cuerpo / <i>Body</i>	Acero Inoxidable / <i>Stainless Steel</i>	CF8M
3	Asiento / <i>Seat</i>	PTFE	PTFE
4	Bola / <i>Ball</i>	Acero Inoxidable / <i>Stainless Steel</i>	AISI 316
5	Tapa / <i>Cap</i>	Acero Inoxidable / <i>Stainless Steel</i>	CF8M
6	Junta / <i>Gasket</i>	PTFE	PTFE
7	Junta base eje / <i>Stem joint</i>	PTFE	PTFE
8	Empaquetadura eje <i>Packing gland</i>	PTFE	PTFE
9	Prensaestopa / <i>Packing nut</i>	Acero Inoxidable / <i>Stainless Steel</i>	AISI 304
10	Arandela muelle / <i>Spring washer</i>	Acero Inoxidable / <i>Stainless Steel</i>	AISI 304
11	Tuerca / <i>Nut</i>	Acero Inoxidable / <i>Stainless Steel</i>	AISI 304
12	Eje / <i>Stem</i>	Acero Inoxidable / <i>Stainless Steel</i>	AISI 304
13	Mecanismo bloqueo / <i>Lock device</i>	Acero Inoxidable / <i>Stainless Steel</i>	AISI 304
14	Maneta / <i>Handle</i>	Acero Inoxidable / <i>Stainless Steel</i>	AISI 304

MT Business Key, S.L. se reserva el derecho de modificar en parte o en su totalidad las características de sus productos sin previo aviso.
 MT Business Key, S.L. keeps the right to modify in part or totally the characteristics of its products without previous notice.



Para prevenir roturas, accidentes o daños severos, NO USAR este producto fuera de los límites técnicos y sus aplicaciones. Las normas locales pueden regular el uso de este producto.

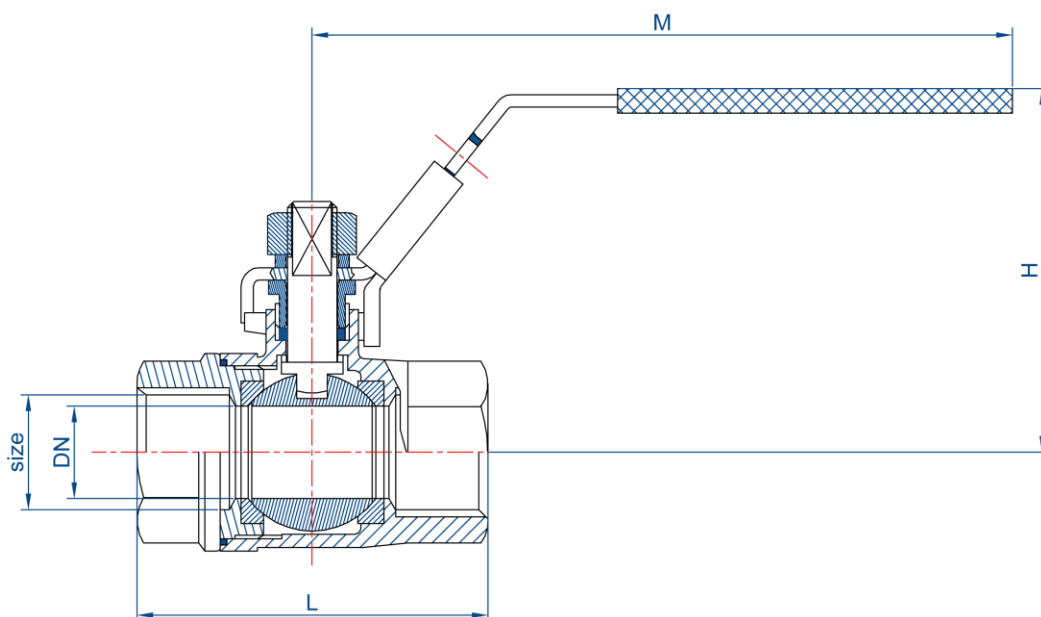
To avoid abnormal operation, accidents or serious injury, DO NOT use this product outside of the specification range. Local regulations may regulate the use of this product.

Business Key, S.L.



Polígono Sector Camps d'en Ricard
 C/ Comerç, 10, naves 3-9 · 08780 Pallejà – Barcelona – España
 Tel. +34 936 804 980 / +34 936 804 981 · ventas@mtspain.net
 mtspain.net

UVT
 PRODUCTS

0910NPT - 09102NPT | DESCRIPCIÓN: Válvula inoxidable de bola paso total de 2 piezas H-H
 DESCRIPTION: Stainless steel 2 pieces ball valve full bore F-F



Dimensiones / Dimensions

CÓDIGO CODE	CÓDIGO CODE	MEDIDA SIZE	DN			L	H	M
0910NPT-008	09102NPT-008	1/4"	9	70	1	48	46	100
0910NPT-010	09102NPT-010	3/8"	12.5	70	1	48	47	100
0910NPT-015	09102NPT-015	1/2"	15	60	1	56	48	100
0910NPT-020	09102NPT-020	3/4"	20	40	1	64	57,5	112
0910NPT-025	09102NPT-025	1"	25	30	1	76	61	112
0910NPT-032	09102NPT-032	1 1/4"	32	14	1	86,5	77,5	145
0910NPT-040	09102NPT-040	1 1/2"	38	12	1	97,5	82	145
0910NPT-050	09102NPT-050	2"	50	6	1	117,5	98	165
0910NPT-065	09102NPT-065	2 1/2"	65	2	1	154	100	230
0910NPT-080	09102NPT-080	3"	76	1	1	165	127,5	230
0910NPT-100	09102NPT-100	4"	94	2	1	206	170	300

Maneta azul
Blue handle

Maneta roja
Red handle

Dimensiones en milímetros / All dimensions in millimeters

MT Business Key, S.L. se reserva el derecho de modificar en parte o en su totalidad las características de sus productos sin previo aviso.
 MT Business Key, S.L. keeps the right to modify in part or totally the characteristics of its products without previous notice.



Para prevenir roturas, accidentes o daños severos, NO USAR este producto fuera de los límites técnicos y sus aplicaciones. Las normas locales pueden regular el uso de este producto.

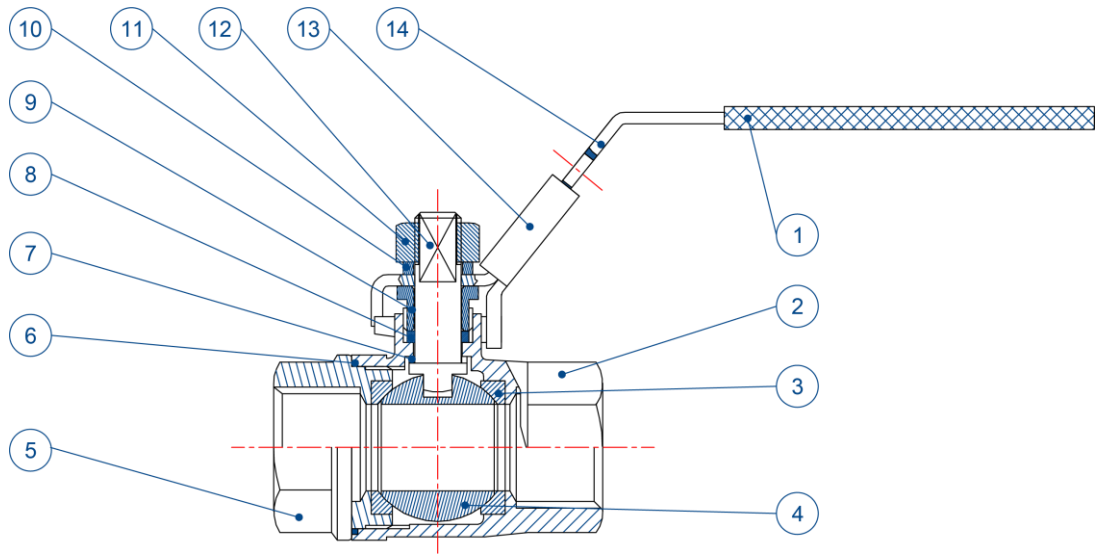
To avoid abnormal operation, accidents or serious injury, DO NOT use this product outside of the specification range. Local regulations may regulate the use of this product.

Business Key, S.L.

Polígono Sector Camps d'en Ricard
 C/ Comerç, 10, naves 3-9 · 08780 Pallejà – Barcelona – España
 Tel. +34 936 804 980 / +34 936 804 981 · ventas@mtspain.net
 mtspain.net

UVT
PRODUCTS

0910NPT / 09102NPT



Materiales / Materials

Nº	NOMBRE NAME	MATERIAL	CALIDAD QUALITY
1	Cobertura maneta / <i>Handle cover</i>	Plástico / <i>Plastic</i>	---
2	Cuerpo / <i>Body</i>	Acero Inoxidable / <i>Stainless Steel</i>	CF8M
3	Asiento / <i>Seat</i>	PTFE	PTFE
4	Bola / <i>Ball</i>	Acero Inoxidable / <i>Stainless Steel</i>	AISI 316
5	Tapa / <i>Cap</i>	Acero Inoxidable / <i>Stainless Steel</i>	CF8M
6	Junta / <i>Gasket</i>	PTFE	PTFE
7	Junta base eje / <i>Stem joint</i>	PTFE	PTFE
8	Empaquetadura eje <i>Packing gland</i>	PTFE	PTFE
9	Prensaestopa / <i>Packing nut</i>	Acero Inoxidable / <i>Stainless Steel</i>	AISI 304
10	Arandela muelle / <i>Spring washer</i>	Acero Inoxidable / <i>Stainless Steel</i>	AISI 304
11	Tuerca / <i>Nut</i>	Acero Inoxidable / <i>Stainless Steel</i>	AISI 304
12	Eje / <i>Stem</i>	Acero Inoxidable / <i>Stainless Steel</i>	AISI 304
13	Mecanismo bloqueo / <i>Lock device</i>	Acero Inoxidable / <i>Stainless Steel</i>	AISI 304
14	Maneta / <i>Handle</i>	Acero Inoxidable / <i>Stainless Steel</i>	AISI 304

MT Business Key, S.L. se reserva el derecho de modificar en parte o en su totalidad las características de sus productos sin previo aviso.
 MT Business Key, S.L. keeps the right to modify in part or totally the characteristics of its products without previous notice.



Para prevenir roturas, accidentes o daños severos, NO USAR este producto fuera de los límites técnicos y sus aplicaciones. Las normas locales pueden regular el uso de este producto.

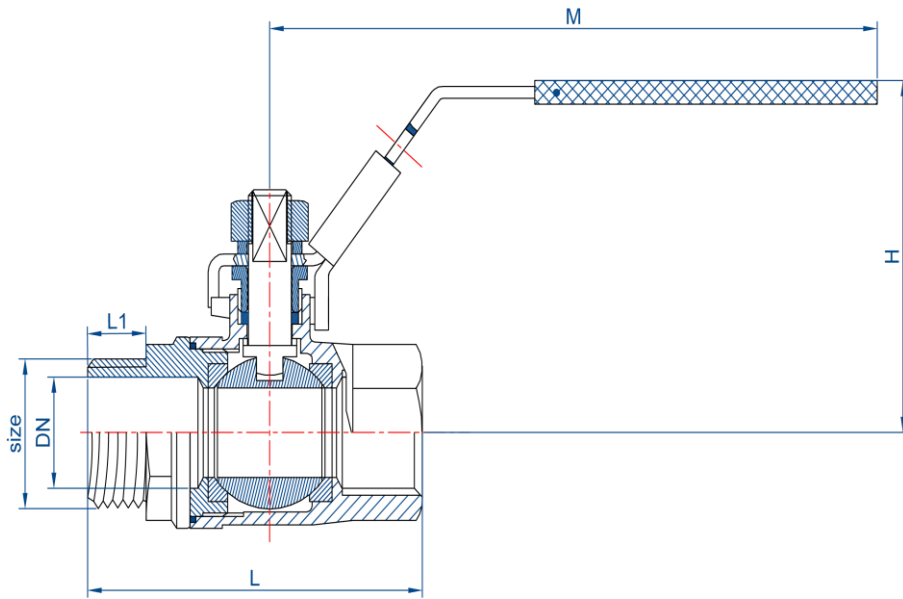
To avoid abnormal operation, accidents or serious injury, DO NOT use this product outside of the specification range. Local regulations may regulate the use of this product.

Business Key, S.L.


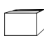
Polígono Sector Camps d'en Ricard
 C/ Comerç, 10, naves 3-9 · 08780 Pallejà – Barcelona – España
 Tel. +34 936 804 980 / +34 936 804 981 · ventas@mtspain.net
 mtspain.net

09103-09104

DESCRIPCIÓN: Válvula inoxidable de bola paso total de 2 piezas M-H
 DESCRIPTION: Stainless steel 2 pieces ball valve full bore M-F



Dimensiones / Dimensions

CÓDIGO <i>CODE</i>	CÓDIGO <i>CODE</i>	MEDIDA <i>SIZE</i>	DN			L	L1	H	M
09103-008	09104-008	1/4"	9	48	24	57	10	46	100
09103-010	09104-010	3/8"	12.5	48	24	57	10	47	100
09103-015	09104-015	1/2"	15	32	16	68	13,5	48	100
09103-020	09104-020	3/4"	20	24	12	77	15	57,5	112
09103-025	09104-025	1"	25	16	8	90,6	17,5	61	112
09103-032	09104-032	1 1/4"	32	10	1	101,5	20	77,5	145
09103-040	09104-040	1 1/2"	38	10	1	113	20	82	145
09103-050	09104-050	2"	50	3	1	138	25	98	165
09103-065	09104-065	2 1/2"	65	4	1	170	20	120	235
09103-080	09104-080	3"	76	3	1	190	32	130	235
09103-100	09104-100	4"	94	1	1	235	38	170	305

Maneta azul
Blue handle

Maneta roja
Red handle

Dimensiones en milímetros / All dimensions in millimeters

MT Business Key, S.L. se reserva el derecho de modificar en parte o en su totalidad las características de sus productos sin previo aviso.
 MT Business Key, S.L. keeps the right to modify in part or totally the characteristics of its products without previous notice.



Para prevenir roturas, accidentes o daños severos, NO USAR este producto fuera de los límites técnicos y sus aplicaciones. Las normas locales pueden regular el uso de este producto.

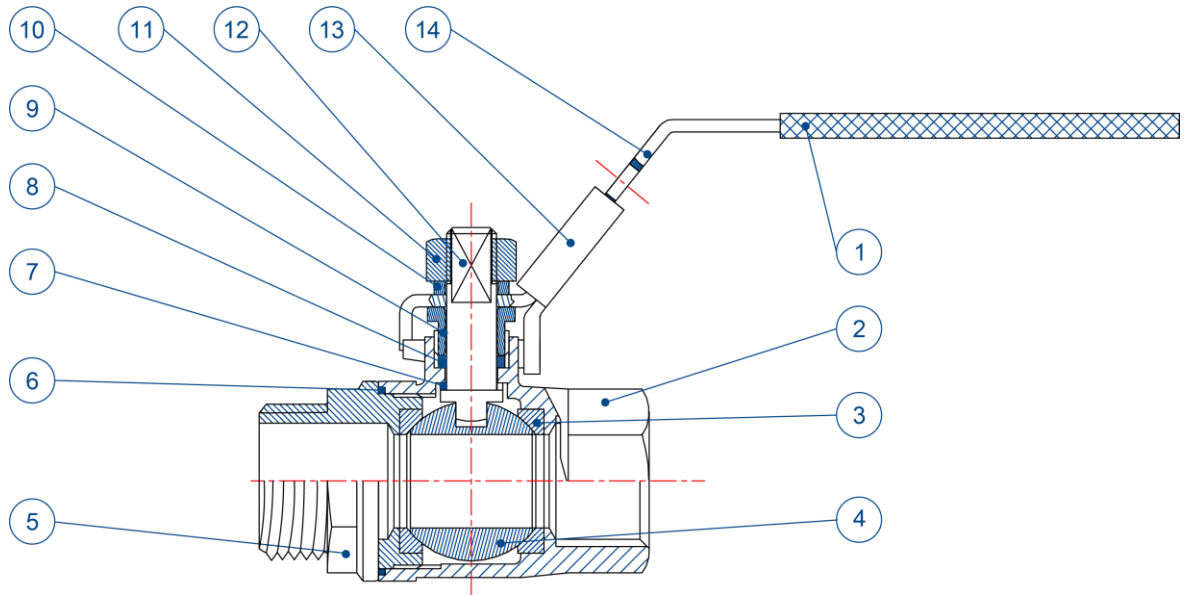
To avoid abnormal operation, accidents or serious injury, DO NOT use this product outside of the specification range. Local regulations may regulate the use of this product.

Business Key, S.L.

Polígono Sector Camps d'en Ricard
 C/ Comerç, 10, naves 3-9 · 08780 Pallejà – Barcelona – España
 Tel. +34 936 804 980 / +34 936 804 981 · ventas@mtspain.net
 mtspain.net

UVT
 PRODUCTS

09103 / 09104



Materiales / Materials

Nº	NOMBRE NAME	MATERIAL	CALIDAD QUALITY
1	Cobertura maneta / <i>Handle cover</i>	Plástico / <i>Plastic</i>	---
2	Cuerpo / <i>Body</i>	Acero Inoxidable / <i>Stainless Steel</i>	CF8M
3	Asiento / <i>Seat</i>	PTFE	PTFE
4	Bola / <i>Ball</i>	Acero Inoxidable / <i>Stainless Steel</i>	AISI 316
5	Tapa / <i>Cap</i>	Acero Inoxidable / <i>Stainless Steel</i>	CF8M
6	Junta / <i>Gasket</i>	PTFE	PTFE
7	Junta base eje / <i>Stem joint</i>	PTFE	PTFE
8	Empaquetadura eje / <i>Packing gland</i>	PTFE	PTFE
9	Prensaestopa / <i>Packing nut</i>	Acero Inoxidable / <i>Stainless Steel</i>	AISI 304
10	Arandela muelle / <i>Spring washer</i>	Acero Inoxidable / <i>Stainless Steel</i>	AISI 304
11	Tuerca / <i>Nut</i>	Acero Inoxidable / <i>Stainless Steel</i>	AISI 304
12	Eje / <i>Stem</i>	Acero Inoxidable / <i>Stainless Steel</i>	AISI 304
13	Mecanismo bloqueo / <i>Lock device</i>	Acero Inoxidable / <i>Stainless Steel</i>	AISI 304
14	Maneta / <i>Handle</i>	Acero Inoxidable / <i>Stainless Steel</i>	AISI 304

MT Business Key, S.L. se reserva el derecho de modificar en parte o en su totalidad las características de sus productos sin previo aviso.
 MT Business Key, S.L. keeps the right to modify in part or totally the characteristics of its products without previous notice.



Para prevenir roturas, accidentes o daños severos, NO USAR este producto fuera de los límites técnicos y sus aplicaciones. Las normas locales pueden regular el uso de este producto.

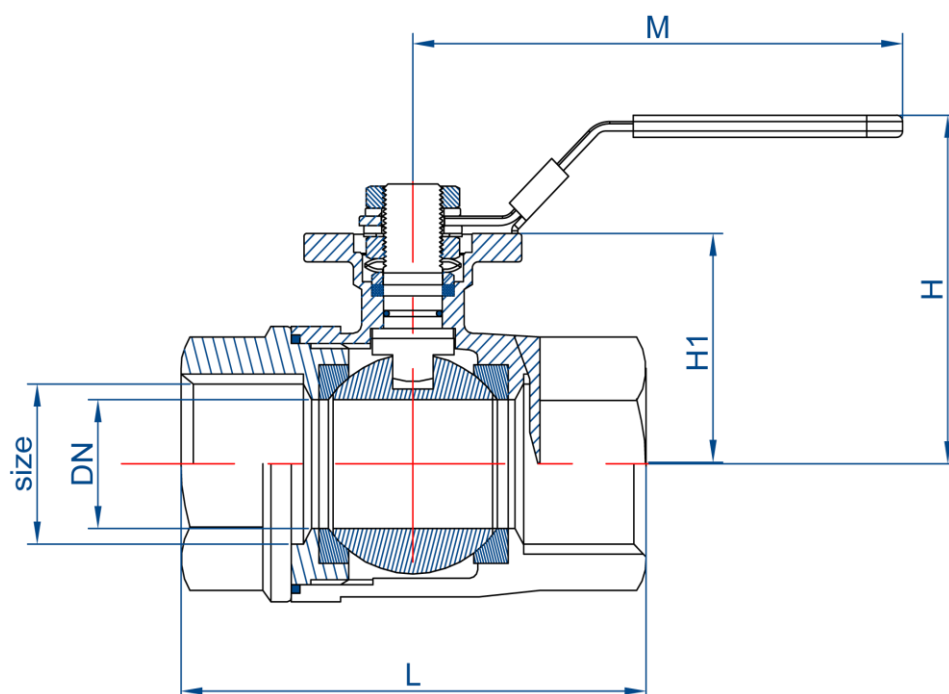
To avoid abnormal operation, accidents or serious injury, DO NOT use this product outside of the specification range. Local regulations may regulate the use of this product.

Business Key, S.L.

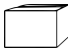

Polígono Sector Camps d'en Ricard
 C/ Comerç, 10, naves 3-9 · 08780 Pallejà – Barcelona – España
 Tel. +34 936 804 980 / +34 936 804 981 · ventas@mtspain.net
 mtspain.net

UVT
 PRODUCTS

0917 | DESCRIPCIÓN: Válvula bola, inoxidable, paso total 2 piezas, plataforma montaje ISO5211
 DESCRIPTION: Stainless steel 2 pieces ball valve full bore, direct mounting pad ISO5211



Dimensiones / Dimensions

CÓDIGO CODE	MEDIDA SIZE	DN			L	H	H1	M
0917-008	1/4"	11,6	40	20	51	60	37	114
0917-010	3/8"	12,5	40	20	50	68	37	140
0917-015	1/2"	15	24	12	56	63	39	120,5
0917-020	3/4"	20	20	10	64	65,5	41,5	120,5
0917-025	1"	25	12	6	76	73,5	47	140
0917-032	1 1/4"	32	8	1	86,5	78,5	52	140
0917-040	1 1/2"	40	6	1	97,5	93	62	170
0917-050	2"	50	3	1	117,5	102	71	170

Dimensiones en milímetros / All dimensions in millimeters

MT Business Key, S.L. se reserva el derecho de modificar en parte o en su totalidad las características de sus productos sin previo aviso.
 MT Business Key, S.L. keeps the right to modify in part or totally the characteristics of its products without previous notice.



Para prevenir roturas, accidentes o daños severos, NO USAR este producto fuera de los límites técnicos y sus aplicaciones. Las normas locales pueden regular el uso de este producto.

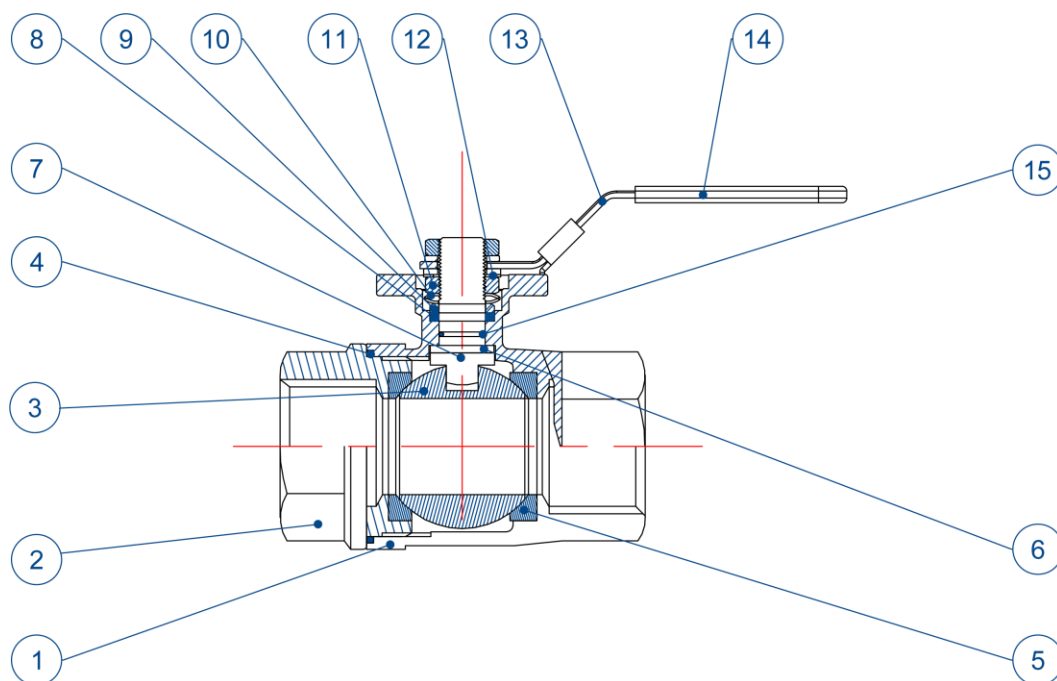
To avoid abnormal operation, accidents or serious injury, DO NOT use this product outside of the specification range. Local regulations may regulate the use of this product.

Business Key, S.L.

Polígono Sector Camps d'en Ricard
 C/ Comerç, 10, naves 3-9 · 08780 Pallejà – Barcelona – España
 Tel. +34 936 804 980 / +34 936 804 981 · ventas@mtspain.net
 mtspain.net

UVT
 PRODUCTS

0917



Materiales / Materials

Nº	FNOMBRE NAME	MATERIAL	CALIDAD QUALITY
1	Cuerpo / <i>Body</i>	INOX. / <i>S.S.</i>	AISI 316
2	Tapa / <i>Cap</i>	INOX. / <i>S.S.</i>	AISI 316
3	Bola / <i>Ball</i>	INOX. / <i>S.S.</i>	AISI 316
4	Junta cuerpo / <i>Body seal</i>	PTFE	PTFE
5	Asiento / <i>Seat</i>	PTFE	PTFE
6	Arandela apriete / <i>Thrust washer</i>	PTFE	PTFE
7	Eje / <i>Stem</i>	INOX. / <i>S.S.</i>	AISI 316
8	Cierre eje / <i>Stem packing</i>	PTFE	PTFE
9	Anillo prensaestopa / <i>Gland ring</i>	INOX. / <i>S.S.</i>	AISI 304
10	Arandela resorte / <i>Spring washer</i>	INOX. / <i>S.S.</i>	AISI 304
11	Tuerca eje / <i>Stem nut</i>	INOX. / <i>S.S.</i>	AISI 304
12	Arandela bloqueo tuerca / <i>Against pine pad</i>	INOX. / <i>S.S.</i>	AISI 304
13	Palanca / <i>Handle</i>	INOX. / <i>S.S.</i>	AISI 304
14	Cubierta palanca / <i>Plastic cover</i>	Plástico / <i>Plastic</i>	---
15	Junta tórica / <i>O-ring</i>	FKM	FKM

MT Business Key, S.L. se reserva el derecho de modificar en parte o en su totalidad las características de sus productos sin previo aviso.
 MT Business Key, S.L. keeps the right to modify in part or totally the characteristics of its products without previous notice.



Para prevenir roturas, accidentes o daños severos, NO USAR este producto fuera de los límites técnicos y sus aplicaciones. Las normas locales pueden regular el uso de este producto.

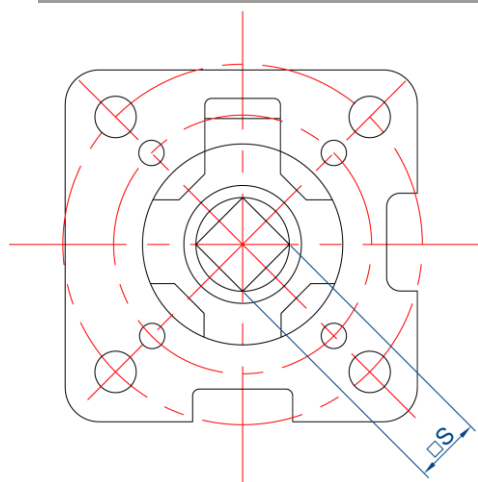
To avoid abnormal operation, accidents or serious injury, DO NOT use this product outside of the specification range. Local regulations may regulate the use of this product.

Business Key, S.L.

Polígono Sector Camps d'en Ricard
 C/ Comerç, 10, naves 3-9 · 08780 Pallejà – Barcelona – España
 Tel. +34 936 804 980 / +34 936 804 981 · ventas@mtspain.net
 mtspain.net

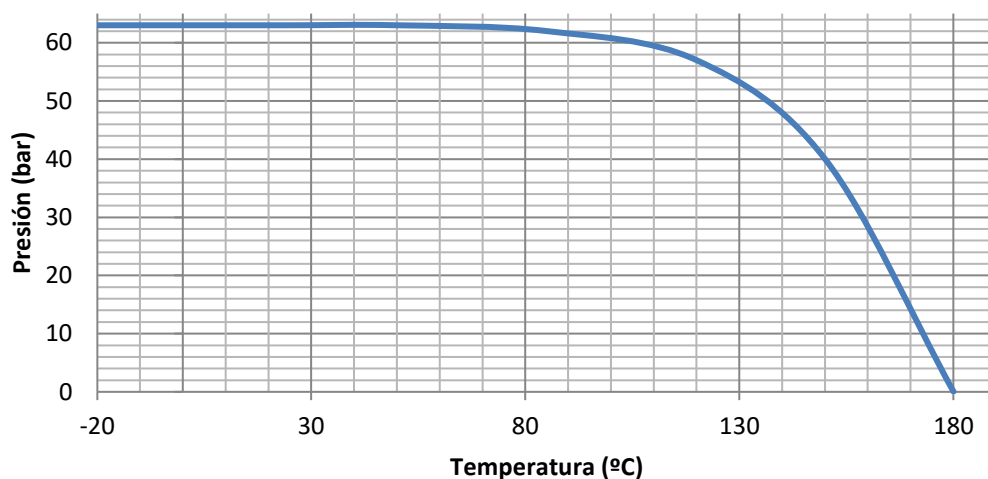
UVT
 PRODUCTS

Dimensiones ISO5211 / Flange ISO5211 dimensions



MEDIDA SIZE	DN	ISO 5211	□S	TORQUE Nm
1/4"	8	F03-F04	9x9	3-4
3/8"	10	F03-F04	9x9	3-4
1/2"	15	F03-F04	9x9	4-5
3/4"	20	F03-F04	9x9	5-7
1"	25	F04-F05	11x11	12-14
1 1/4"	32	F04-F05	11x11	12-14
1 1/2"	40	F05-F07	14x14	20-25
2"	50	F05-F07	14x14	25-30

Gráfico presión-temperatura / Pressure-temperature chart



Coeficiente Kv

Kv:

Coeficiente de caudal
Valor de caudal para una
perdida de carga de 1bar

Unidades: m³/h

Kv:

Flow coefficient
Flow value for 1bar pressure
drop.

Units: m³/h

Medida Size	0910 0910NPT 09102 09102NPT	09103 09104	0917
1/4"	6	6	6
3/8"	8	8	8
1/2"	16	15	16
3/4"	40	39	40
1"	70	68	70
1 1/4"	104	101	104
1 1/2"	166	162	166
2"	356	348	356

MT Business Key, S.L. se reserva el derecho de modificar en parte o en su totalidad las características de sus productos sin previo aviso.
MT Business Key, S.L. keeps the right to modify in part or totally the characteristics of its products without previous notice.



Para prevenir roturas, accidentes o daños severos, NO USAR este producto fuera de los límites técnicos y sus aplicaciones. Las normas locales pueden regular el uso de este producto.

To avoid abnormal operation, accidents or serious injury, DO NOT use this product outside of the specification range. Local regulations may regulate the use of this product.

Business Key, S.L.

Polígono Sector Camps d'en Ricard
C/ Comerç, 10, naves 3-9 · 08780 Pallejà – Barcelona – España
Tel. +34 936 804 980 / +34 936 804 981 · ventas@mtspain.net
mtspain.net

Repuestos / Spare parts

Maneta acero inoxidable / Stainless steel handle



MEDIDA SIZE	REF. AZUL / BLUE	REF. ROJO / RED
1/4" – 3/8"	31920-08010	31922-08010
1/2"	31920-00015	31922-00015
3/4" – 1"	31920-20025	31922-20025
1 1/4" – 1 1/2"	31920-32040	31922-32040
2"	31920-00050	31922-00050
2 1/2" – 3"	31920-65080	31922-65080

Maneta 0910-0910NPT-09102-09102NPT-09103-09104
Handle 0910-0910NPT-09102-09102NPT-09103-09104

Maneta acero inoxidable / Stainless steel handle



MEDIDA SIZE	REF. AZUL / BLUE
1/4" – 3/4"	3193-008020
1" – 1 1/4"	3193-025032
1 1/2" – 2"	3193-040050
2 1/2" – 3"	3193-065080

Maneta 0917 / handle 0917

Funda maneta / Handle cover



MEDIDA SIZE	REF. AZUL / BLUE	REF. ROJO / RED
1/4" – 3/8"	3190-008010	3190-208010
1/2"	3190-000015	3190-200015
3/4" – 1"	3190-020025	3190-220025
1 1/4" – 1 1/2"	3190-032040	3190-232040
2"	3190-000050	3190-200050
2 1/2" – 3"	3190-065080	3190-265080

MT Business Key, S.L. se reserva el derecho de modificar en parte o en su totalidad las características de sus productos sin previo aviso.
MT Business Key, S.L. keeps the right to modify in part or totally the characteristics of its products without previous notice.



Para prevenir roturas, accidentes o daños severos, NO USAR este producto fuera de los límites técnicos y sus aplicaciones. Las normas locales pueden regular el uso de este producto.

To avoid abnormal operation, accidents or serious injury, DO NOT use this product outside of the specification range. Local regulations may regulate the use of this product.

Business Key, S.L.

Polígono Sector Camps d'en Ricard
C/ Comerç, 10, naves 3-9 · 08780 Pallejà – Barcelona – España
Tel. +34 936 804 980 / +34 936 804 981 · ventas@mtspain.net
mtspain.net



Certificados / Certificates

CE



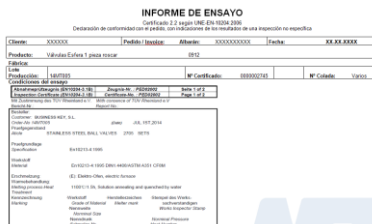
CE:

Certificado que garantiza que la fabricación de los equipos está bajo la normativa europea de equipos de presión 97/23/EC.

CE:

Certificate that guarantees the manufacture of the equipment under the european regulation for pressure equipments 97/23/EC.

CERTIFICADO 2.2 y 3.1



CERTIFICADO 2.2 INFORME DE ENSAYO:

Declaración de conformidad con el pedido, con indicaciones de los resultados de una inspección no específica.

CERTIFICADO 3.1 CERTIFICADO DE INSPECCIÓN:

Declaración de conformidad con el pedido, con indicación de los resultados de una inspección específica.

CERTIFICATE 2.2 TEST REPORT:

Product conformity statement, with non-specific inspection results indicated.

CERTIFICATE 3.1 INSPECTION CERTIFICATE:

Product conformity statement, with specific inspection results indicated.

MT Business Key, S.L. se reserva el derecho de modificar en parte o en su totalidad las características de sus productos sin previo aviso.
 MT Business Key, S.L. keeps the right to modify in part or totally the characteristics of its products without previous notice.



Para prevenir roturas, accidentes o daños severos, NO USAR este producto fuera de los límites técnicos y sus aplicaciones. Las normas locales pueden regular el uso de este producto.

To avoid abnormal operation, accidents or serious injury, DO NOT use this product outside of the specification range. Local regulations may regulate the use of this product.

Business Key, S.L.

Polígono Sector Camps d'en Ricard
 C/ Comerç, 10, naves 3-9 · 08780 Pallejà – Barcelona – España
 Tel. +34 936 804 980 / +34 936 804 981 · ventas@mtspain.net
 mtspain.net

