



0911-0912-91020-91120-310912

DESCRIPCIÓN: Válvula inoxidable de bola paso total de 3 piezas.
DESCRIPTION: Stainless steel 3 pieces ball valve.

REVISIÓN / UPDATE 7: 21.06.2022 · Pag.1/16

Hoja Técnica / Technical data sheet

■ APLICACIONES:

Las válvulas de 3 piezas se usan para abrir y cerrar completamente el paso de fluidos.

■ UTILIZACIÓN:

Instalaciones de agua fría y caliente, vapor, aceites, químicos, solventes, fluidos, aire y productos alimentarios como vino, aceite, etc.

■ LÍMITES TÉCNICOS:

Temperatura de trabajo: -20º a 180ºC.

Presión máxima de trabajo:

- Desde ¼" hasta 1½": PN 63 – 1000 WOG (psi)
- Desde 2" hasta 4": PN 40 – 600 WOG (psi)

■ CARACTERÍSTICAS:

0911-0912-310912: Rosca H-H BSP ISO 228/1 (DIN 259).

91020: Terminación soldar a tope.

91120: Terminación soldar por encastre.

310912: Brida conexión a depósito

0912- 91020-91120-310912: Plataforma de montaje directo ISO5211

0911: Eje empaquetado.

0912- 91020-91120-310912: Junta tórica en el eje FKM. Paso Total.

■ INSTALACIÓN:

Las válvulas de bola se pueden instalar en vertical y en horizontal. Revisar su estanqueidad de las uniones antes de poner en servicio la instalación. Seguir las normas locales.

■ APPLICATIONS:

Ball 3 pieces valves are used to fully open and close the fluid passage.

■ USE:

Facilities for hot and cold water, steam, oils, chemicals, solvents, fluids, air and foodstuff like wine, oil, etc.

■ TECHNICAL LIMITS:

Temperature range: -20º a 180ºC

Maximum Working Pressure:

- From ¼" up to 1½": PN 63 – 1000 WOG (psi)
- From 2" up to 4": PN 40 – 600 WOG (psi)

■ FEATURES:

0911-0912-310912: F-F BSP Threads ISO 228/1 (DIN 259).

91020: Butt weld ends.

91120: Socket weld ends.

310912: Tank flange.

0912- 91020-91120-310912: Direct mounting pad ISO5211

0911: Packing gland in the stem.

0912- 91020-91120-310912: FKM O-ring in the stem. Full bore.

■ INSTALLATION:

Ball valves can be installed vertically or horizontally. Check for leaks in the joints before commissioning the installation. Follow local regulations.

MT Business Key, S.L. se reserva el derecho de modificar en parte o en su totalidad las características de sus productos sin previo aviso.
MT Business Key, S.L. keeps the right to modify in part or totally the characteristics of its products without previous notice.

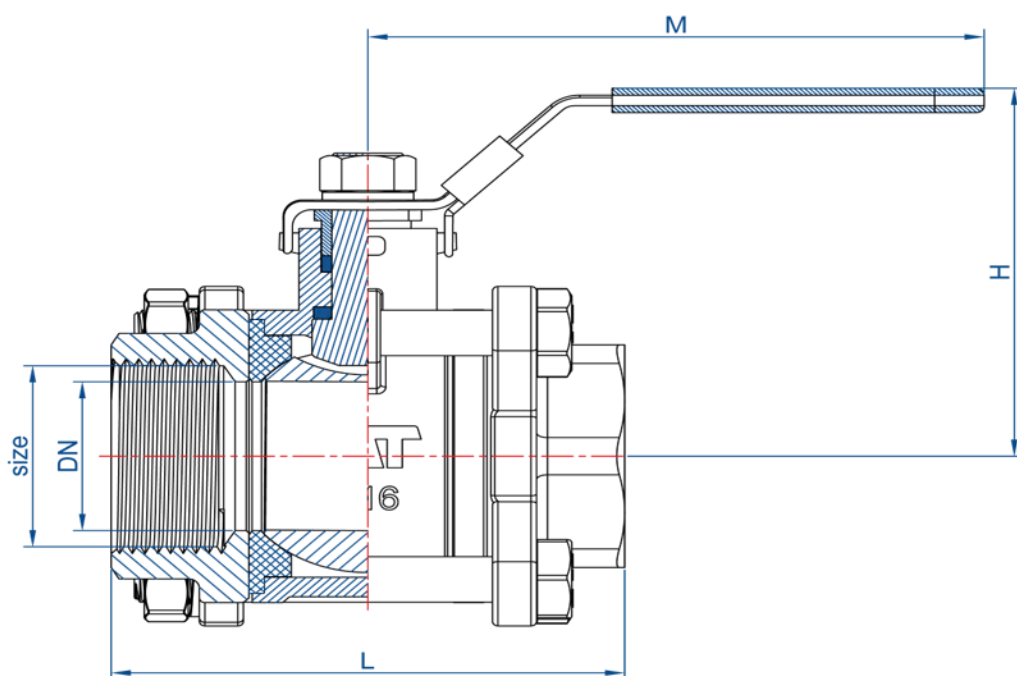


Para prevenir roturas, accidentes o daños severos, NO USAR este producto fuera de los límites técnicos y sus aplicaciones. Las normas locales pueden regular el uso de este producto.

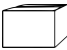

To avoid abnormal operation, accidents or serious injury, DO NOT use this product outside of the specification range. Local regulations may regulate the use of this product.

0911

DESCRIPCIÓN: Válvula inoxidable de bola paso total de 3 piezas
DESCRIPTION: Stainless steel 3 pieces ball valve



Dimensiones / Dimensions

CÓDIGO CODE	MEDIDA SIZE	DN			L	H	M
0911-008	1/4"	12,5	32	16	51	45	100
0911-010	3/8"	12,5	32	16	64,5	56	105
0911-015	1/2"	15	20	10	62	50	100
0911-020	3/4"	20	16	6	69	60	112
0911-025	1"	25	16	6	79	64	112
0911-032	1 1/4"	32	8	1	96	80	145
0911-040	1 1/2"	38	6	1	102	83	145
0911-050	2"	50	3	1	124	97	165
0911-065	2 1/2"	65	3	1	159	118	230
0911-080	3"	76	2	1	179	125	230
0911-100	4"	94	2	1	220	169	300

Dimensiones en milímetros / All dimensions in millimeters

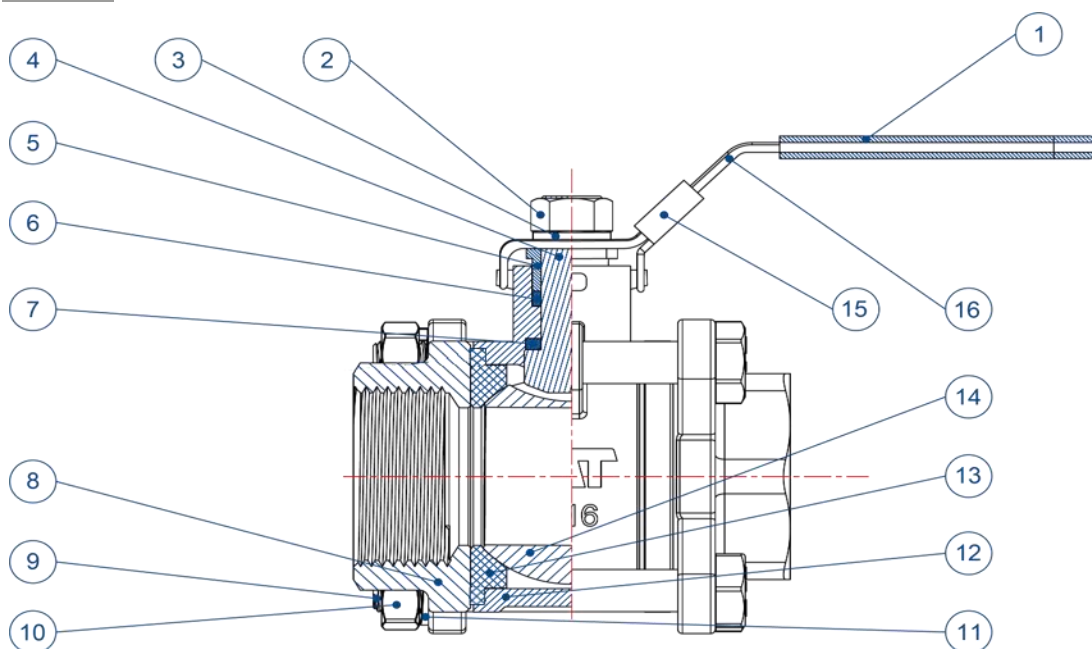
MT Business Key, S.L. se reserva el derecho de modificar en parte o en su totalidad las características de sus productos sin previo aviso.
 MT Business Key, S.L. keeps the right to modify in part or totally the characteristics of its products without previous notice.



Para prevenir roturas, accidentes o daños severos, NO USAR este producto fuera de los límites técnicos y sus aplicaciones. Las normas locales pueden regular el uso de este producto.

To avoid abnormal operation, accidents or serious injury, DO NOT use this product outside of the specification range. Local regulations may regulate the use of this product.

0911



Materiales / Materials

Nº	NOMBRE NAME	MATERIAL	CALIDAD QUALITY
1	Cubrepalanca / <i>Handle cover</i>	Plástico / <i>Plastic</i>	PVC
2	Tuerca / <i>Nut</i>	INOX. / <i>S.S.</i>	AISI 304
3	Arandela / <i>Washer</i>	INOX. / <i>S.S.</i>	AISI 304
4	Eje / <i>Stem</i>	INOX. / <i>S.S.</i>	AISI 304
5	Casquillo / <i>Gland nut</i>	INOX. / <i>S.S.</i>	AISI 304
6	Empaquetadura eje / <i>Stem packing</i>	PTFE	PTFE
7	Arandela empuje / <i>Thrust washer</i>	PTFE	PTFE
8	Tapa / <i>End cap</i>	INOX. / <i>S.S.</i>	AISI 316
9	Tornillo / <i>Bolt</i>	INOX. / <i>S.S.</i>	AISI 304
10	Tuerca tornillo / <i>Bolt nut</i>	INOX. / <i>S.S.</i>	AISI 304
11	Arandela tornillo / <i>Bolt washer</i>	INOX. / <i>S.S.</i>	AISI 304
12	Cuerpo / <i>Body</i>	INOX. / <i>S.S.</i>	AISI 316
13	Asiento de bola / <i>Ball seat</i>	RPTFE	PTFE+FG
14	Bola / <i>Ball</i>	INOX. / <i>S.S.</i>	AISI 316
15	Mecanismo bloqueo / <i>Lock device</i>	INOX. / <i>S.S.</i>	AISI 304
16	Maneta / <i>Handle</i>	INOX. / <i>S.S.</i>	AISI 304

MT Business Key, S.L. se reserva el derecho de modificar en parte o en su totalidad las características de sus productos sin previo aviso.
 MT Business Key, S.L. keeps the right to modify in part or totally the characteristics of its products without previous notice.

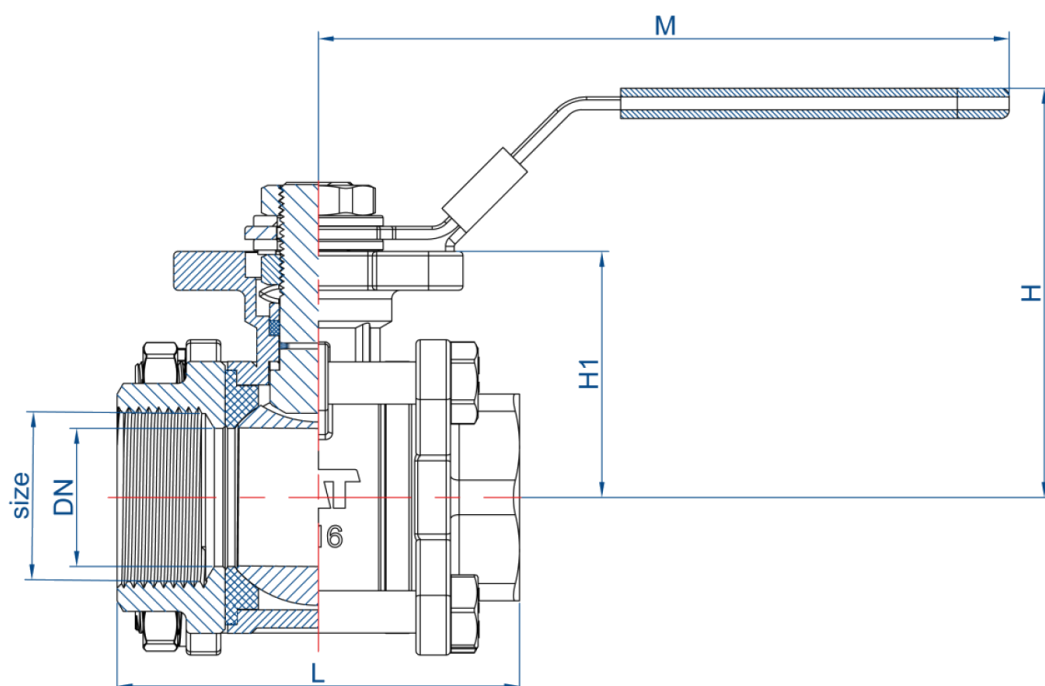


Para prevenir roturas, accidentes o daños severos, NO USAR este producto fuera de los límites técnicos y sus aplicaciones. Las normas locales pueden regular el uso de este producto.



To avoid abnormal operation, accidents or serious injury, DO NOT use this product outside of the specification range. Local regulations may regulate the use of this product.

0912

DESCRIPCIÓN: Válvula bola inox. 3 piezas, plataforma de montaje ISO5211
DESCRIPTION: Stainless Steel 3 pieces ball valve, direct mounting pad ISO5211



Dimensiones / Dimensions

CÓDIGO CODE	MEDIDA SIZE	DN			L	H	H1	h	M
0912-008	1/4"	11	24	12	54	62	39	9	120
0912-010	3/8"	12,5	18	9	54	62	39	9	120
0912-015	1/2"	15	16	8	61	65	39	9	120
0912-020	3/4"	20	16	8	69	65	41,5	9	120
0912-025	1"	25	8	4	79	75	47	11	140
0912-032	1 1/4"	32	6	1	96	80	52	11	140
0912-040	1 1/2"	38	4	1	102	95	62	14	170
0912-050	2"	50	3	1	124	105	71	14	170
0912-065	2 1/2"	65	3	1	158	131	89	18	230
0912-080	3"	76	2	1	179	142	98	18	230
0912-100	4"	94	1	1	220	175	129	22	300

Dimensiones en milímetros / All dimensions in millimeters

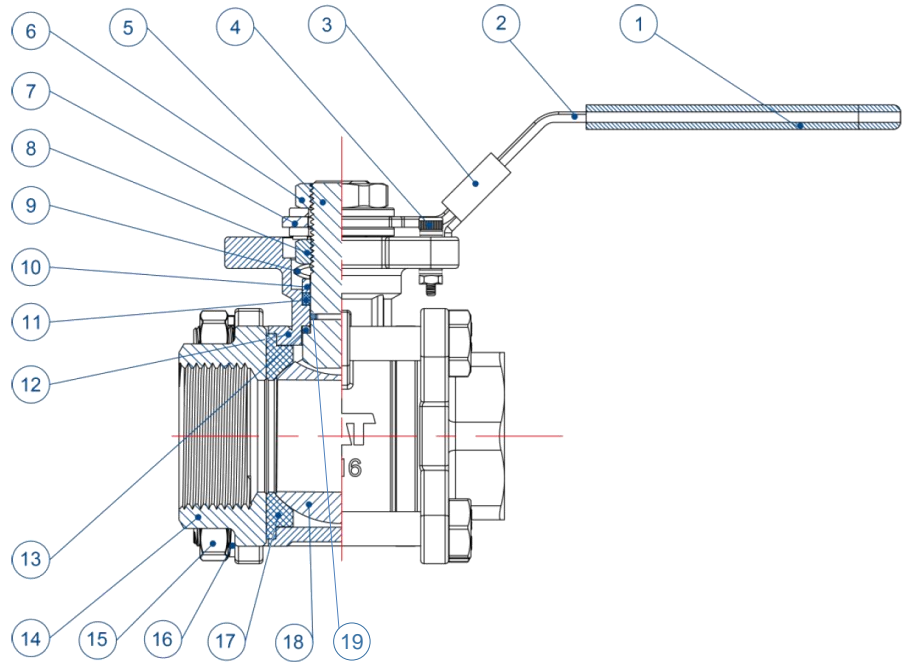
MT Business Key, S.L. se reserva el derecho de modificar en parte o en su totalidad las características de sus productos sin previo aviso.
 MT Business Key, S.L. keeps the right to modify in part or totally the characteristics of its products without previous notice.



Para prevenir roturas, accidentes o daños severos, NO USAR este producto fuera de los límites técnicos y sus aplicaciones. Las normas locales pueden regular el uso de este producto.

To avoid abnormal operation, accidents or serious injury, DO NOT use this product outside of the specification range. Local regulations may regulate the use of this product.

0912



Materiales / Materials

Nº	NOMBRE NAME	MATERIAL	CALIDAD QUALITY
1	Cobertura maneta / Handle cover	Plástico / Plastic	PVC
2	Maneta / Handle	INOX. / S.S.	AISI 304
3	Mecanismo bloqueo / Lock device	INOX. / S.S.	AISI 304
4	Tornillo tope / Stop bolt	INOX. / S.S.	AISI 304
5	Eje / Stem	INOX. / S.S.	AISI 304
6	Tuerca / Nut	INOX. / S.S.	AISI 304
7	Arandela eje / Stem washer	INOX. / S.S.	AISI 304
8	Casquillo eje / Stem bushing	INOX. / S.S.	AISI 304
9	Arandela muelle / Spring washer	INOX. / S.S.	AISI 304
10	Prensaestopa / Thrust washer	INOX. / S.S.	AISI 304
11	Empaquetadura eje / Packing	PTFE	PTFE
12	Cuerpo / Body	INOX./ S.S.	AISI 316
13	Cierre eje / Stem seal	PTFE	PTFE
14	Tapa / Cap	INOX. / S.S.	AISI 316
15	Tuerca / Nut	INOX./ S.S.	AISI 304
16	Arandela / Washer	INOX. / S.S.	AISI 304
17	Asiento bola / Ball seat	RPTFE	PTFE+FG
18	Bola / Ball	INOX. / S.S.	AISI 316
19	Junta / O-ring	FKM	FKM

MT Business Key, S.L. se reserva el derecho de modificar en parte o en su totalidad las características de sus productos sin previo aviso.
 MT Business Key, S.L. keeps the right to modify in part or totally the characteristics of its products without previous notice.

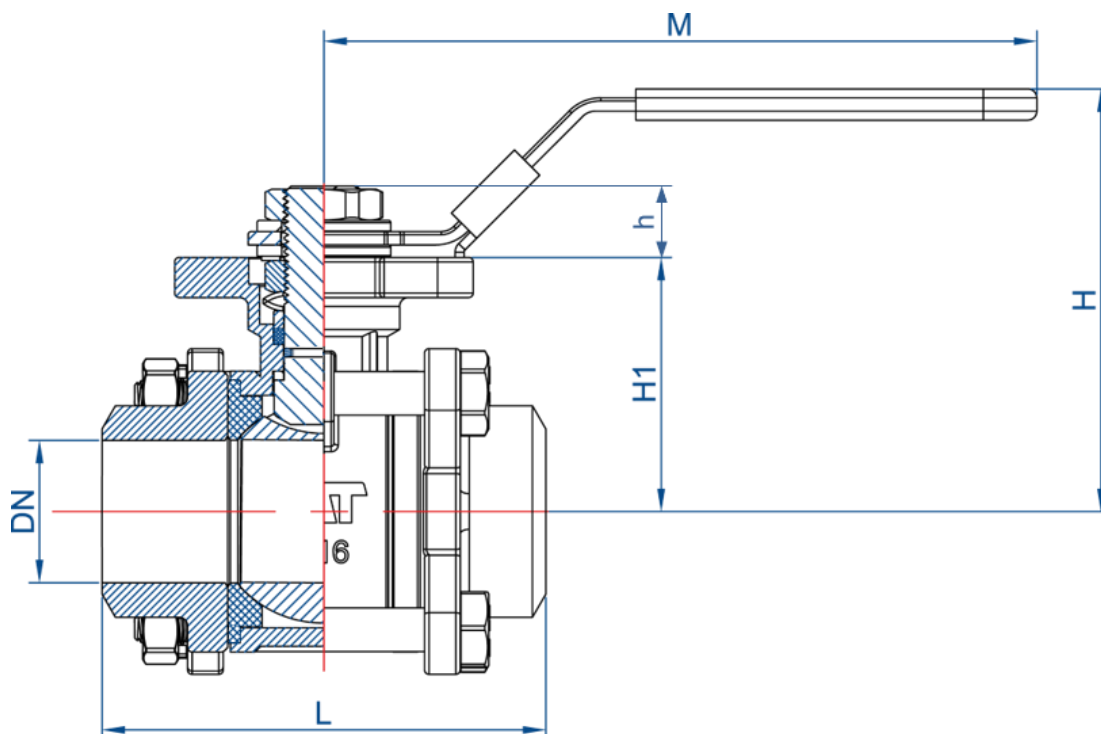


Para prevenir roturas, accidentes o daños severos, NO USAR este producto fuera de los límites técnicos y sus aplicaciones. Las normas locales pueden regular el uso de este producto.



To avoid abnormal operation, accidents or serious injury, DO NOT use this product outside of the specification range. Local regulations may regulate the use of this product.

91020

DESCRIPCIÓN: Válvula bola, soldadura tope, acero inox. 3 piezas, plataf. montaje ISO5211
DESCRIPTION: Stainless steel 3 pieces ball valve butt weld, mounting pad ISO5211



Dimensiones / Dimensions

CÓDIGO CODE	MEDIDA SIZE	DN			L	H	H1	h	M
91020-015	1/2"	15	16	8	61	65	39	9	120
91020-020	3/4"	20	16	8	69	65	41,5	9	120
91020-025	1"	25	8	4	80	65	47	11	140
91020-032	1 1/4"	32	6	1	96	75	52	11	140
91020-040	1 1/2"	38	4	1	108	95	62	14	170
91020-050	2"	50	4	1	124	105	71	14	170
91020-065	2 1/2"	65	1	1	158	131	89	17	230

Dimensiones en milímetros / All dimensions in millimeters

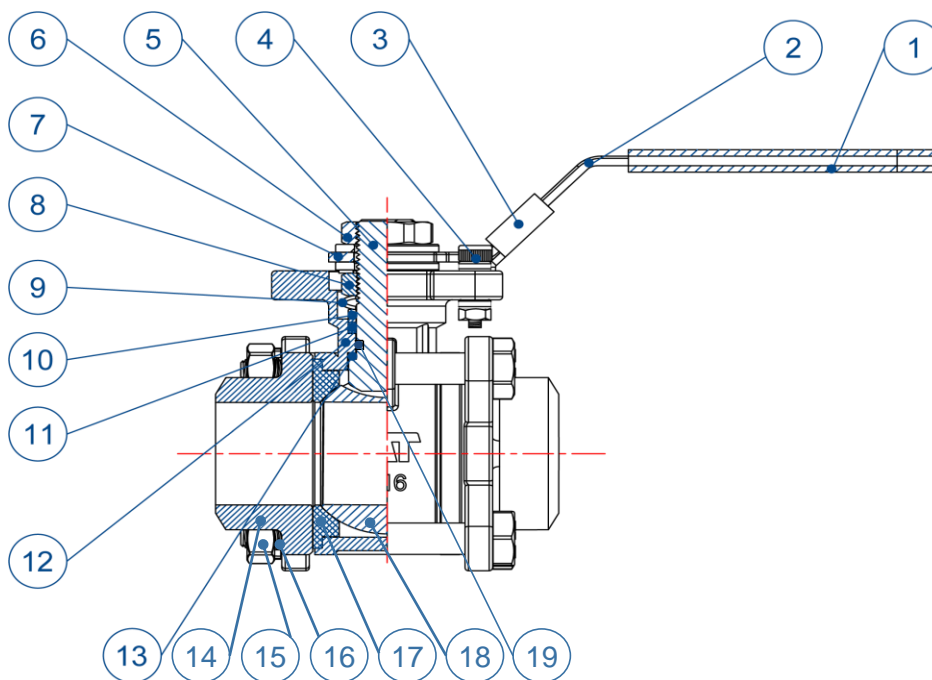
MT Business Key, S.L. se reserva el derecho de modificar en parte o en su totalidad las características de sus productos sin previo aviso.
 MT Business Key, S.L. keeps the right to modify in part or totally the characteristics of its products without previous notice.



Para prevenir roturas, accidentes o daños severos, NO USAR este producto fuera de los límites técnicos y sus aplicaciones. Las normas locales pueden regular el uso de este producto.

To avoid abnormal operation, accidents or serious injury, DO NOT use this product outside of the specification range. Local regulations may regulate the use of this product.

91020



Materiales / Materials

Nº	NOMBRE NAME	MATERIAL	CALIDAD QUALITY
1	Cobertura maneta / <i>Handle cover</i>	Plástico / <i>Plastic</i>	PVC
2	Maneta / <i>Handle</i>	INOX. / <i>S.S.</i>	AISI 304
3	Mecanismo bloqueo / <i>Lock device</i>	INOX. / <i>S.S.</i>	AISI 304
4	Tornillo tope / <i>Stop bolt</i>	INOX. / <i>S.S.</i>	AISI 304
5	Eje / <i>Stem</i>	INOX. / <i>S.S.</i>	AISI 304
6	Tuerca / <i>Nut</i>	INOX. / <i>S.S.</i>	AISI 304
7	Arandela eje / <i>Stem washer</i>	INOX. / <i>S.S.</i>	AISI 304
8	Casquillo eje / <i>Stem bushing</i>	INOX. / <i>S.S.</i>	AISI 304
9	Arandela muelle / <i>Spring washer</i>	INOX. / <i>S.S.</i>	AISI 304
10	Prensaestopa / <i>Thrust washer</i>	INOX. / <i>S.S.</i>	AISI 304
11	Empaquetadura eje / <i>Packing</i>	PTFE	PTFE
12	Cuerpo / <i>Body</i>	INOX. / <i>S.S.</i>	AISI 316
13	Cierre eje / <i>Stem seal</i>	PTFE	PTFE
14	Tapa / <i>Cap</i>	INOX. / <i>S.S.</i>	AISI 316
15	Tuerca / <i>Nut</i>	INOX. / <i>S.S.</i>	AISI 304
16	Arandela / <i>Washer</i>	INOX. / <i>S.S.</i>	AISI 304
17	Asiento bola / <i>Ball seat</i>	RPTFE	PTFE+FG
18	Bola / <i>Ball</i>	INOX. / <i>S.S.</i>	AISI 316
19	Junta tórica / <i>O-ring</i>	FKM	FKM

MT Business Key, S.L. se reserva el derecho de modificar en parte o en su totalidad las características de sus productos sin previo aviso.
 MT Business Key, S.L. keeps the right to modify in part or totally the characteristics of its products without previous notice.

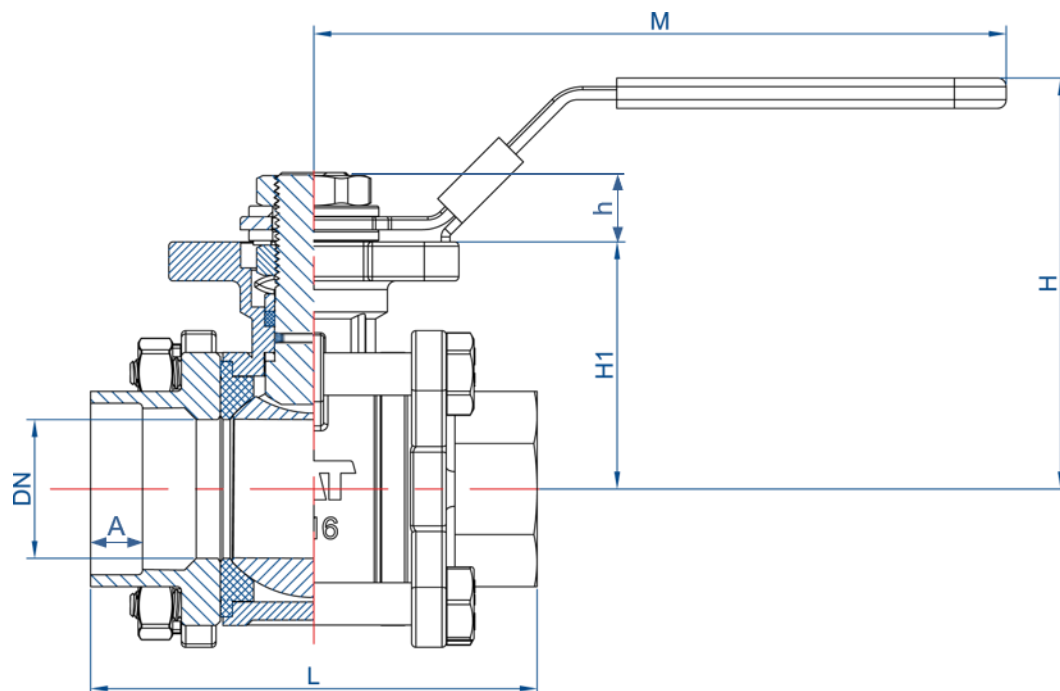


Para prevenir roturas, accidentes o daños severos, NO USAR este producto fuera de los límites técnicos y sus aplicaciones. Las normas locales pueden regular el uso de este producto.

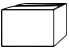
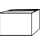
To avoid abnormal operation, accidents or serious injury, DO NOT use this product outside of the specification range. Local regulations may regulate the use of this product.

91120

DESCRIPCIÓN: Válvula bola soldadura encastre, acero inox. 3 piezas, plat. montaje ISO5211
DESCRIPTION: Stainless steel 3 pieces ball valve Socket Weld, mounting pad ISO5211



Dimensiones / Dimensions

CÓDIGO CODE	MEDIDA SIZE	DN			L	H	H1	h	A	M
91120-015	1/2"	15	16	8	61	65	39	9	10	120
91120-020	3/4"	20	16	8	69	65	41,5	9	13	120
91120-025	1"	25	8	4	80	65	47	11	13	140
91120-032	1 1/4"	32	6	1	96	75	52	11	13	140
91120-040	1 1/2"	38	4	1	108	95	62	14	13	170
91120-050	2"	50	4	1	125	95,5	70,5	14	16	188
91120-065	2 1/2"	65	1	1	158	127	97	18	16	233
91120-080	3"	76	1	1	179	130	98	18	16	233
91120-100	4"	94	1	1	220	127	129	22	19	300

Dimensiones en milímetros / All dimensions in millimeters

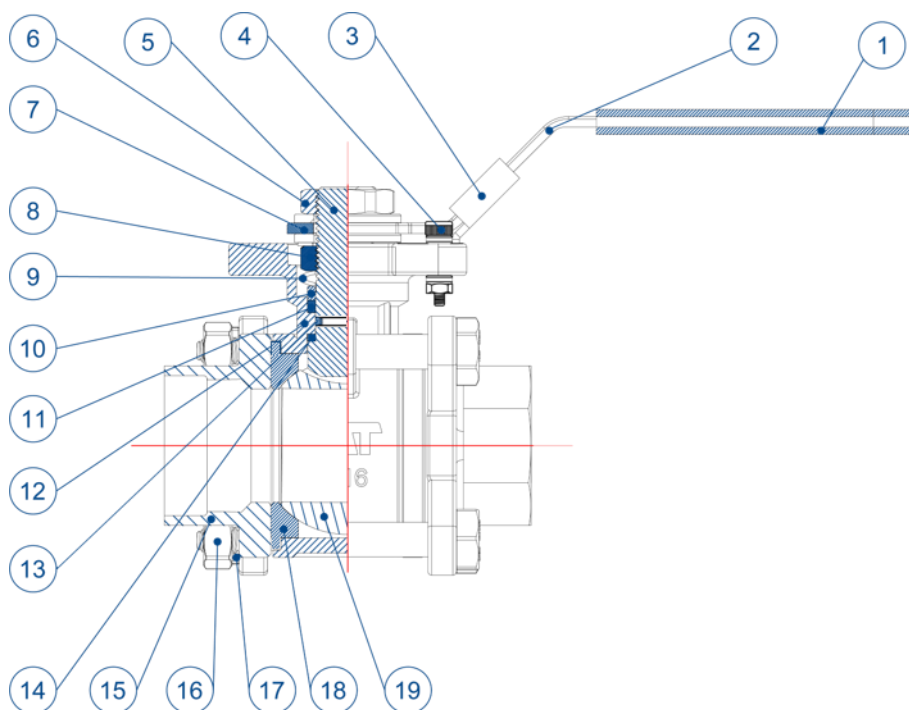
MT Business Key, S.L. se reserva el derecho de modificar en parte o en su totalidad las características de sus productos sin previo aviso.
 MT Business Key, S.L. keeps the right to modify in part or totally the characteristics of its products without previous notice.



Para prevenir roturas, accidentes o daños severos, NO USAR este producto fuera de los límites técnicos y sus aplicaciones. Las normas locales pueden regular el uso de este producto.

To avoid abnormal operation, accidents or serious injury, DO NOT use this product outside of the specification range. Local regulations may regulate the use of this product.

91120



Materiales / Materials

Nº	NOMBRE NAME	MATERIAL	CALIDAD QUALITY
1	Cobertura maneta / <i>Handle cover</i>	Plástico / <i>Plastic</i>	PVC
2	Maneta / <i>Handle</i>	INOX. / <i>S.S.</i>	AISI 304
3	Mecanismo bloqueo / <i>Lock device</i>	INOX. / <i>S.S.</i>	AISI 304
4	Tornillo tope / <i>Stop bolt</i>	INOX. / <i>S.S.</i>	AISI 304
5	Eje / <i>Stem</i>	INOX. / <i>S.S.</i>	AISI 304
6	Tuerca / <i>Nut</i>	INOX. / <i>S.S.</i>	AISI 304
7	Arandela eje / <i>Stem washer</i>	INOX. / <i>S.S.</i>	AISI 304
8	Casquillo eje / <i>Stem bushing</i>	INOX. / <i>S.S.</i>	AISI 304
9	Arandela muelle / <i>Spring washer</i>	INOX. / <i>S.S.</i>	AISI 304
10	Prensaestopa / <i>Thrust washer</i>	INOX. / <i>S.S.</i>	AISI 304
11	Empaquetadura eje / <i>Packing</i>	PTFE	PTFE
12	Cuerpo / <i>Body</i>	INOX. / <i>S.S.</i>	AISI 316
13	Junta tórica / <i>O-ring</i>	FKM	FKM
14	Cierre eje / <i>Stem seal</i>	PTFE	PTFE
15	Tapa / <i>Cap</i>	INOX. / <i>S.S.</i>	AISI 316
16	Tuerca / <i>Nut</i>	INOX. / <i>S.S.</i>	AISI 304
17	Arandela / <i>Washer</i>	INOX. / <i>S.S.</i>	AISI 304
18	Asiento bola / <i>Ball seat</i>	RPTFE	RPTFE+FG
19	Bola / <i>Ball</i>	INOX. / <i>S.S.</i>	AISI 316

MT Business Key, S.L. se reserva el derecho de modificar en parte o en su totalidad las características de sus productos sin previo aviso.
 MT Business Key, S.L. keeps the right to modify in part or totally the characteristics of its products without previous notice.

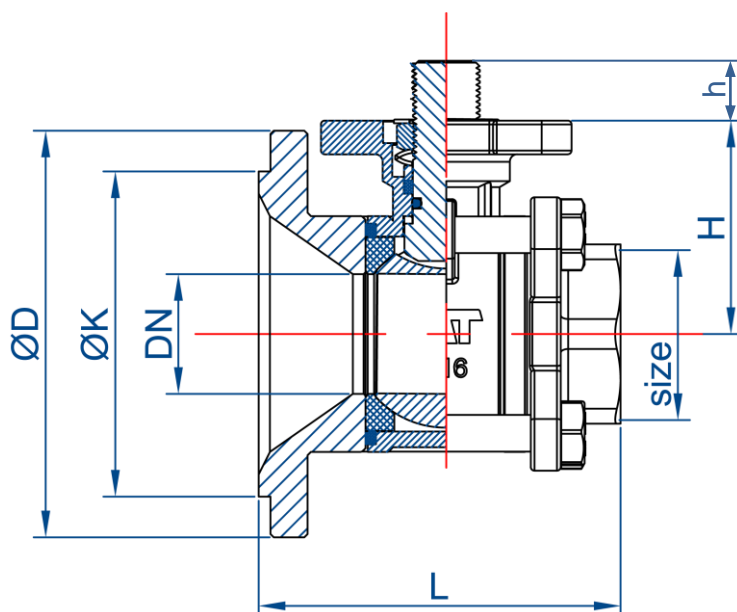


Para prevenir roturas, accidentes o daños severos, NO USAR este producto fuera de los límites técnicos y sus aplicaciones. Las normas locales pueden regular el uso de este producto.



To avoid abnormal operation, accidents or serious injury, DO NOT use this product outside of the specification range. Local regulations may regulate the use of this product.

310912

DESCRIPCIÓN: Válvula inoxidable fondo de cuba de bola 3 piezas con plataforma de montaje ISO5211
DESCRIPTION: Stainless Steel tank bottom ball valve 3 pieces with direct mounting pad ISO5211



Dimensiones / Dimensions

CÓDIGO CODE	MEDIDA SIZE	DN			L	H	h	ØD	ØK
310912-015	1/2"	15	1	1	66	36	9	70	60
310912-020	3/4"	20	1	1	83	44	9	84	75
310912-025	1"	25	1	1	83	48	11	95	80
310912-032	1 1/4"	32	1	1	106	60	14	110	90
310912-040	1 1/2"	38	1	1	110	80	14	130	110
310912-050	2"	50	1	1	120	72	17	150	140
310912-065	2 1/2"	65	1	1	160	97	17	185	175
310912-080	3"	76	1	1	170	118	17	200	185

Dimensiones en milímetros / All dimensions in millimeters

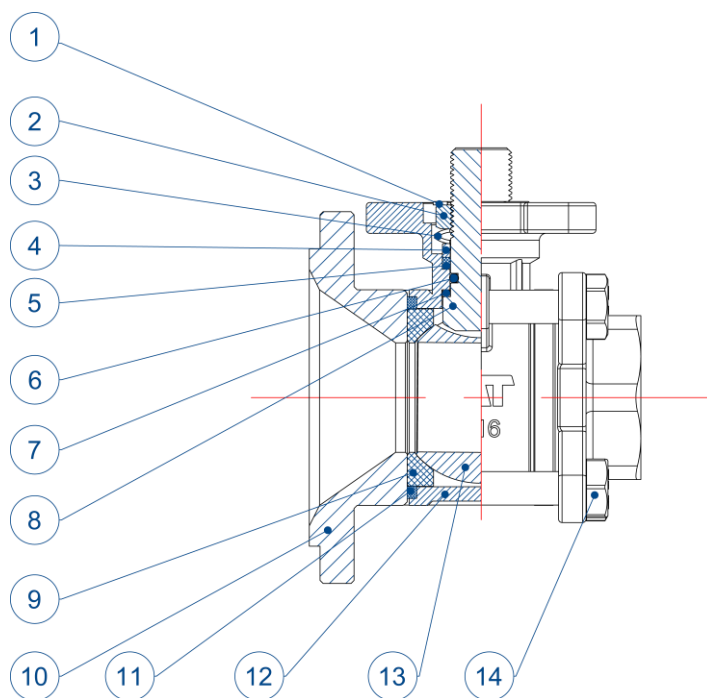
MT Business Key, S.L. se reserva el derecho de modificar en parte o en su totalidad las características de sus productos sin previo aviso.
 MT Business Key, S.L. keeps the right to modify in part or totally the characteristics of its products without previous notice.



Para prevenir roturas, accidentes o daños severos, NO USAR este producto fuera de los límites técnicos y sus aplicaciones. Las normas locales pueden regular el uso de este producto.

To avoid abnormal operation, accidents or serious injury, DO NOT use this product outside of the specification range. Local regulations may regulate the use of this product.

310912



Materiales / Materials

Nº	NOMBRE NAME	MATERIAL	CALIDAD QUALITY
1	Arandela posicion / Location washer	INOX. / S.S.	AISI 304
2	Tuerca cierre / Seal nut	INOX. / S.S.	AISI 304
3	Arandela bellevile / Spring washer	INOX. / S.S.	AISI 304
4	Prensaestopa / Packing gland	INOX. / S.S.	AISI 304
5	Empaquetadura eje / Stem packing	PTFE	PTFE
6	Junta tórica / O-ring	FKM	FKM
7	Junta eje / Stem gasket	PTFE	PTFE
8	Eje / Stem	INOX. / S.S.	AISI 304
9	Asiento bola / Ball seat	PTFE	PTFE
10	Tapa / Cap	INOX. / S.S.	AISI 316
11	Junta cuerpo / Body gasket	PTFE	PTFE
12	Cuerpo / Body	INOX. / S.S.	AISI 316
13	Bola / Ball	INOX. / S.S.	AISI 316
14	Tornillo / Stud	INOX. / S.S.	AISI 304

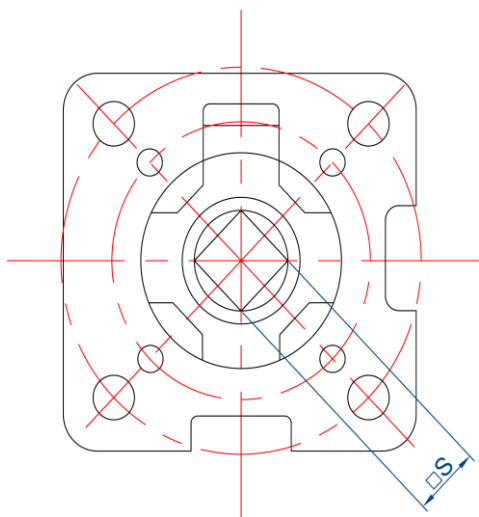
MT Business Key, S.L. se reserva el derecho de modificar en parte o en su totalidad las características de sus productos sin previo aviso.
 MT Business Key, S.L. keeps the right to modify in part or totally the characteristics of its products without previous notice.



Para prevenir roturas, accidentes o daños severos, NO USAR este producto fuera de los límites técnicos y sus aplicaciones. Las normas locales pueden regular el uso de este producto.

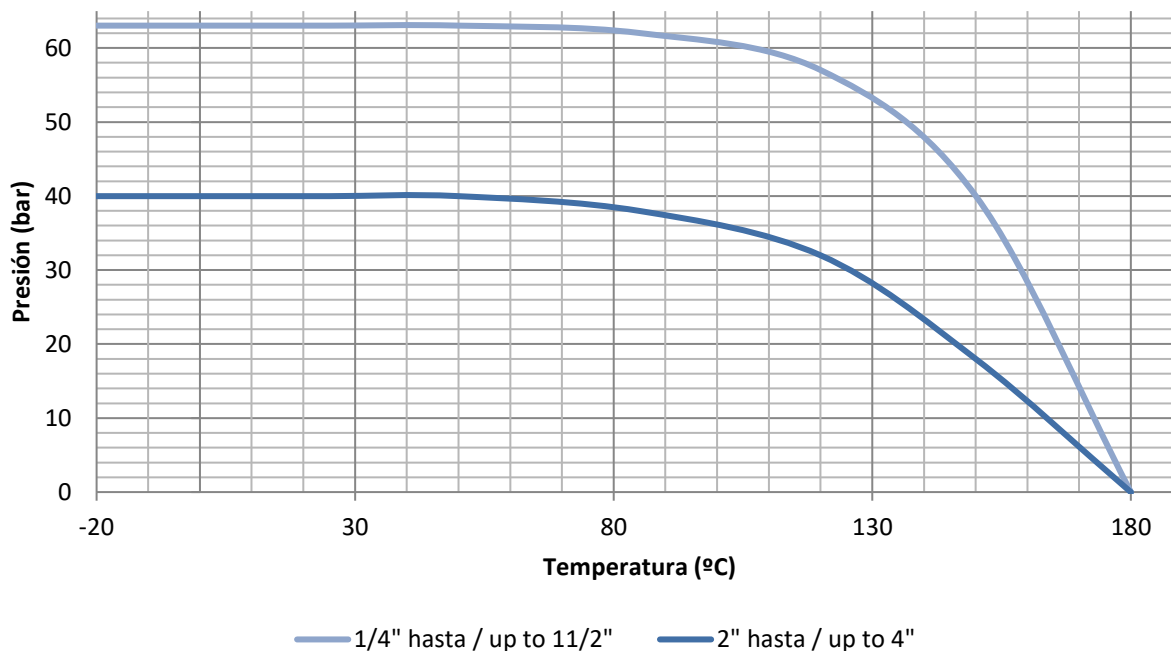
To avoid abnormal operation, accidents or serious injury, DO NOT use this product outside of the specification range. Local regulations may regulate the use of this product.

Dimensiones ISO5211 / Flange ISO5211 dimensions



MEDIDA SIZE	DN	ISO 5211	□S	TORQUE Nm
1/4"	8	F03-F04	9x9	3-4
3/8"	10	F03-F04	9x9	3-4
1/2"	15	F03-F04	9x9	4-5
3/4"	20	F03-F04	9x9	5-7
1"	25	F04-F05	11x11	12-14
1 1/4"	32	F04-F05	11x11	12-14
1 1/2"	40	F05-F07	14x14	20-25
2"	50	F05-F07	14x14	25-30
2 1/2"	65	F07-F10	17x17	35-40
3"	80	F07-F10	17x17	60-65
4"	100	F07-F10	22x22	100-120

Gráfico presión-temperatura / Pressure-temperature chart



MT Business Key, S.L. se reserva el derecho de modificar en parte o en su totalidad las características de sus productos sin previo aviso.
 MT Business Key, S.L. keeps the right to modify in part or totally the characteristics of its products without previous notice.



Para prevenir roturas, accidentes o daños severos, NO USAR este producto fuera de los límites técnicos y sus aplicaciones. Las normas locales pueden regular el uso de este producto.

To avoid abnormal operation, accidents or serious injury, DO NOT use this product outside of the specification range. Local regulations may regulate the use of this product.

Coeficiente Kv

Kv:

Coeficiente de caudal

Valor de caudal para una pérdida de carga de 1bar

Unidades: m3/h

Kv:

Flow coefficient

Flow value for 1bar pressure drop.

Units: m3/h

MEDIDA SIZE	0911	0912	91020	91120	310912
1/4"	6	6	6	6	6
3/8"	8	8	8	8	8
1/2"	17	16	16	16	16
3/4"	42	40	41	40	40
1"	74	70	72	70	70
1 1/4"	110	104	108	104	104
1 1/2"	176	166	173	166	166
2"	379	356	373	356	356
2 1/2"	521	490	513	490	490
3"	1058	994	1042	994	994
4"	1782	1674	1756	1674	1674

MT Business Key, S.L. se reserva el derecho de modificar en parte o en su totalidad las características de sus productos sin previo aviso.
 MT Business Key, S.L. keeps the right to modify in part or totally the characteristics of its products without previous notice.



Para prevenir roturas, accidentes o daños severos, NO USAR este producto fuera de los límites técnicos y sus aplicaciones. Las normas locales pueden regular el uso de este producto.

To avoid abnormal operation, accidents or serious injury, DO NOT use this product outside of the specification range.
 Local regulations may regulate the use of this product.

Repuestos / Spare parts

Maneta acero inoxidable / *Stainless steel handle*Maneta 0911 / *Handle 0911*

MEDIDA SIZE	REF. AZUL / BLUE	REF. ROJO / RED
1/4" – 3/8"	31920-08010	31922-08010
1/2"	31920-00015	31922-00015
3/4" – 1"	31920-20025	31922-20025
1 1/4" – 1 1/2"	31920-32040	31922-32040
2"	31920-00050	31922-00050
2 1/2" – 3"	31920-65080	31922-65080

Maneta acero inoxidable / *Stainless steel handle*Maneta 0912-91020-91120-310912 / *Handle 0912-91020-91120-310912*

MEDIDA SIZE	REF. AZUL / BLUE
1/4" – 3/4"	3193-008020
1" – 1 1/4"	3193-025032
1 1/2" – 2"	3193-040050
2 1/2" – 3"	3193-065080

Funda maneta / *Handle cover*Todos los modelos de Válvulas de bola Inox. / *For all Stainless Steel Ball Valves*

MEDIDA SIZE	REF. AZUL / BLUE	REF. ROJO / RED
1/4" – 3/8"	3190-008010	3190-208010
1/2"	3190-000015	3190-200015
3/4" – 1"	3190-020025	3190-220025
1 1/4" – 1 1/2"	3190-032040	3190-232040
2"	3190-000050	3190-200050
2 1/2" – 3"	3190-065080	3190-265080

MT Business Key, S.L. se reserva el derecho de modificar en parte o en su totalidad las características de sus productos sin previo aviso.
 MT Business Key, S.L. keeps the right to modify in part or totally the characteristics of its products without previous notice.



Para prevenir roturas, accidentes o daños severos, NO USAR este producto fuera de los límites técnicos y sus aplicaciones. Las normas locales pueden regular el uso de este producto.

To avoid abnormal operation, accidents or serious injury, DO NOT use this product outside of the specification range. Local regulations may regulate the use of this product.

Repuestos / Spare parts

Kit juego asientos y juntas / Seats and joints Kit

Válvulas 0912 - 91020 - 91120 / Valves 0912 - 91020 - 91120

El kit se compone de / The kit consists of:

2 unidades de número 11 – Empaquetadura eje

2 units of number 11 – Stem packing

1 unidad de número 13 – Cierre eje

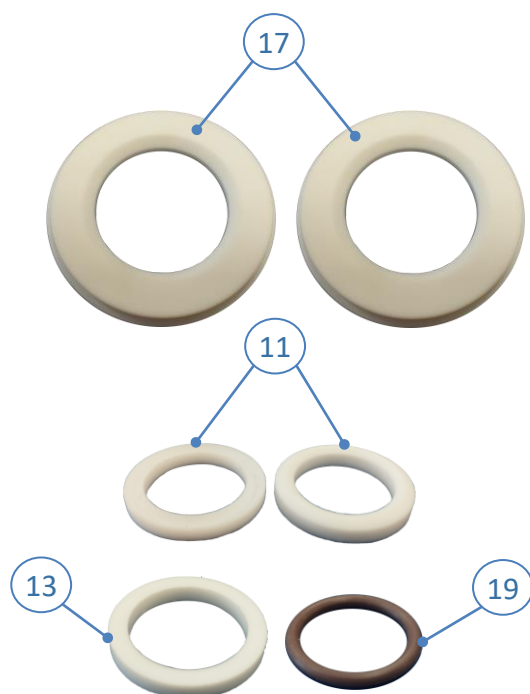
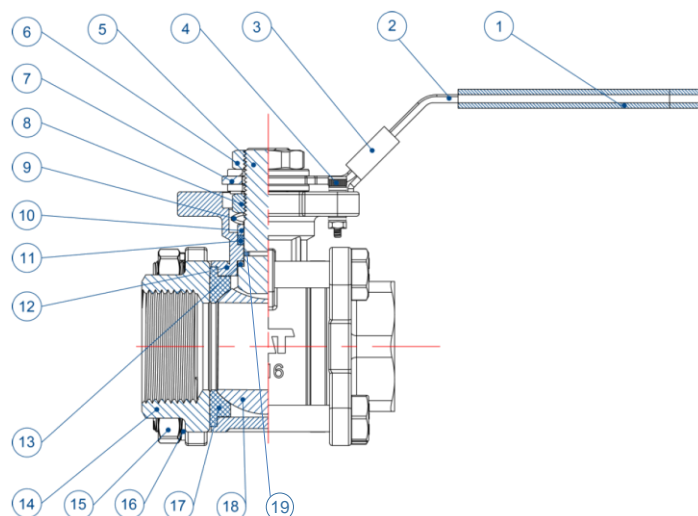
1 unit of number 13 – Stem seal

2 unidades de número 17 (asientos)

2 units of number 17 (seats)

1 unidad de número 19 – Junta tórica

1 unit of number 19 – O-ring



MEDIDA	REF.	REF.
SIZE	PTFE+Graphite	PTFE+Fiver Glass
1/4"	311912008	312912008
3/8"	311912010	312912010
1/2"	311912015	312912015
3/4"	311912020	312912020
1"	311912025	312912025
1 1/4"	311912032	312912032
1 1/2"	311912040	312912040
2"	311912050	312912050
2 1/2"	311912065	312912065
3"	311912080	312912080
4"	311912100	312912100

MT Business Key, S.L. se reserva el derecho de modificar en parte o en su totalidad las características de sus productos sin previo aviso.
 MT Business Key, S.L. keeps the right to modify in part or totally the characteristics of its products without previous notice.



Para prevenir roturas, accidentes o daños severos, NO USAR este producto fuera de los límites técnicos y sus aplicaciones. Las normas locales pueden regular el uso de este producto.

To avoid abnormal operation, accidents or serious injury, DO NOT use this product outside of the specification range. Local regulations may regulate the use of this product.

Certificados / Certificates

CE



CE:
 Certificado que garantiza que la fabricación de los equipos está bajo la normativa europea de equipos de presión 97/23/EC.

CE:
Certificate that guarantees the manufacture of the equipment under the european regulation for pressure equipments 97/23/EC.

CERTIFICADO 2.2 y 3.1



CERTIFICADO 2.2 INFORME DE ENSAYO:
 Declaración de conformidad con el pedido, con indicaciones de los resultados de una inspección no específica.

CERTIFICADO 3.1 CERTIFICADO DE INSPECCIÓN:
 Declaración de conformidad con el pedido, con indicación de los resultados de una inspección específica.

CERTIFICATE 2.2 TEST REPORT:
Product conformity statement, with non-specific inspection results indicated.

CERTIFICATE 3.1 INSPECTION CERTIFICATE:
Product conformity statement, with specific inspection results indicated.

MT Business Key, S.L. se reserva el derecho de modificar en parte o en su totalidad las características de sus productos sin previo aviso.
 MT Business Key, S.L. keeps the right to modify in part or totally the characteristics of its products without previous notice.



Para prevenir roturas, accidentes o daños severos, NO USAR este producto fuera de los límites técnicos y sus aplicaciones. Las normas locales pueden regular el uso de este producto.

To avoid abnormal operation, accidents or serious injury, DO NOT use this product outside of the specification range. Local regulations may regulate the use of this product.

