



Art. No. 0916

DESCRIPCIÓN: Válvula retención 2 piezas
DESCRIPTION: 2 pieces spring vertical check valve

REVISIÓN / UPDATE 6: 14.04.2020 · Pag. 1/5

Hoja Técnica / Technical data sheet

■ APLICACIONES:

Las válvulas de retención se utilizan para impedir la circulación inversa o reflujo del fluido.

■ UTILIZACIÓN:

Instalaciones de agua fría y caliente, agua de mar, aceites, industria alimentaria, ácidos débiles y fluidos alcalinos.

■ LÍMITES TÉCNICOS:

Temperatura de trabajo: -20°C a +180°C
Presión máxima de trabajo: 16bar (200WOG)
Presión mínima para apertura: 0,5bar

■ CARACTERÍSTICAS:

Rosca según ISO 228-1

■ INSTALACIÓN:

Las válvulas de retención de dos piezas se pueden instalar en horizontal y en vertical solo en dirección de flujo ascendente. Revisar la estanqueidad de las uniones antes de poner en servicio la instalación. Seguir las normas locales.

■ APPLICATIONS:

Check valves are used to prevent the inverse flow circulation, reflow.

■ USE:

Hot and cold water facilities, sea water, oils, food industry, weak acids and alkaline liquids.

■ TECHNICAL LIMITS:

Temperature range: -20° up to +180°C.
Max. Working Pressure: 16bar (200WOG)
Minimum pressure to open: 0,5bar

■ FEATURES:

Thread ends according ISO 228-1

■ INSTALLATION:

Check valves can be installed horizontally or vertically just in the upflow direction. Check the joints tightness before bring into use. Follow local prescriptions.

MT Business Key, S.L. se reserva el derecho de modificar en parte o en su totalidad las características de sus productos sin previo aviso.
MT Business Key, S.L. keeps the right to modify in part or totally the characteristics of its products without previous notice.

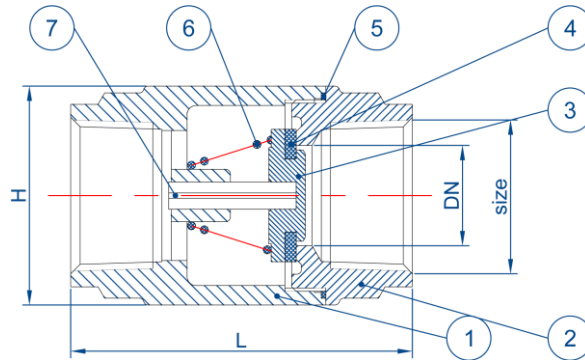


Para prevenir roturas, accidentes o daños severos, NO USAR este producto fuera de los límites técnicos y sus aplicaciones. Las normas locales pueden regular el uso de este producto.

To avoid abnormal operation, accidents or serious injury, DO NOT use this product outside of the specification range. Local regulations may regulate the use of this product.

0916

Dimensiones / Dimensions



CODIGO <i>CODE</i>	MEDIDA <i>SIZE</i>	DN	L	H	SW	Forma de la tuerca Nut Shape
0916-008	1/4"	11	49	30	17	Hexagon
0916-010	3/8"	12,5	49	30	20,5	Hexagon
0916-015	1/2"	15	53,5	35	25	Hexagon
0916-020	3/4"	20	58	41	30,5	Hexagon
0916-025	1"	25	65	47	37,5	Octagon
0916-032	1 1/4"	32	72,5	57	46,5	Octagon
0916-040	1 1/2"	40	76	67	53	Octagon
0916-050	2"	50	88,5	81	65	Octagon
0916-065	2 1/2"	65	105	108	80,5	Octagon
0916-080	3"	76	116	124	94	Decagon
0916-100	4"	94	146	155	120	Decagon

Dimensiones en milímetros / All dimensions in millimeters

Materiales / Materials

Nº	NOMBRE <i>NAME</i>	MATERIAL	CALIDAD <i>QUALITY</i>
1	Cuerpo / <i>Body</i>	Acero Inoxidable / <i>Stainless Steel</i>	AISI 316 CF8M
2	Tapa / <i>Cap</i>	Acero Inoxidable / <i>Stainless Steel</i>	AISI 316 CF8M
3	Disco / <i>Press cap</i>	Acero Inoxidable / <i>Stainless Steel</i>	AISI 316
4	Asiento / <i>Seat</i>	FKM	FKM
5	Junta cierre / <i>Body packing</i>	PTFE	PTFE
6	Muelle / <i>Spring</i>	Acero Inoxidable / <i>Stainless Steel</i>	AISI 316
7	Eje / <i>Stem</i>	Acero Inoxidable / <i>Stainless Steel</i>	AISI 316

MT Business Key, S.L. se reserva el derecho de modificar en parte o en su totalidad las características de sus productos sin previo aviso.
 MT Business Key, S.L. keeps the right to modify in part or totally the characteristics of its products without previous notice.



Para prevenir roturas, accidentes o daños severos, NO USAR este producto fuera de los límites técnicos y sus aplicaciones. Las normas locales pueden regular el uso de este producto.

To avoid abnormal operation, accidents or serious injury, DO NOT use this product outside of the specification range. Local regulations may regulate the use of this product.

Pérdidas de carga / Head loss

La **pérdida de carga** en una tubería o canal es la **pérdida de presión** que se produce en un fluido debido a la fricción de las partículas del fluido entre sí y contra las paredes de la tubería o válvula que las conduce.

Para cuantificar éstas pérdidas se define el **coeficiente de caudal (Kv)**, que es un factor de diseño que relaciona la diferencia de altura (Δh) o presión (ΔP) entre la entrada y salida de la válvula con el caudal (Q). Se define como el caudal en metros cúbicos por hora [m³/h] de agua a una temperatura de 16°C con una caída de presión a través de la válvula de 1 bar.

Es importante conocer el coeficiente de caudal para poder dimensionar la válvula que se necesita para cumplir con unas solicitudes determinadas.

*The **head loss** is the **pressure drop** produced in a fluid as a result of frictions and the path change of the particles by itself and against pipe walls, valves and other accessories.*

*To evaluate this losses the **flow factor (Kv)** is defined, that is a design factor that connect the height increment (Δh) or the pressure increment (ΔP) between the inlet and the outlet of the valve with the flow rate (Q). This coefficient is defined as the flow rate in cubic meters per hour [m³/h] of water at 16°C with a pressure drop inside the valve of 1 bar.*

It's important to know the flow coefficient to measure adequately the valve is needed to accomplish the determined requests.

Coeficient Kv / Flow factor (Kv)

Los valores han sido calculados para el Kv con las siguientes unidades: caudal en m³/h con una caída de presión de 1 bar.

This Kv values were calculated using the following units: flow rate in m³/h and a pressure drop of 1 bar.

MEDIDA SIZE	DN	Kv
1/4"	8	1,2
3/8"	10	2,1
1/2"	15	4,0
3/4"	20	7,7
1"	25	13,2
1 1/4"	32	22,5
1 1/2"	40	28,7
2"	50	50,3
2 1/2"	65	68,7
3"	80	95
4"	100	178

MT Business Key, S.L. se reserva el derecho de modificar en parte o en su totalidad las características de sus productos sin previo aviso.
 MT Business Key, S.L. keeps the right to modify in part or totally the characteristics of its products without previous notice.



Para prevenir roturas, accidentes o daños severos, NO USAR este producto fuera de los límites técnicos y sus aplicaciones. Las normas locales pueden regular el uso de este producto.

To avoid abnormal operation, accidents or serious injury, DO NOT use this product outside of the specification range. Local regulations may regulate the use of this product.

Gráfico pérdidas de carga / Head loss chart

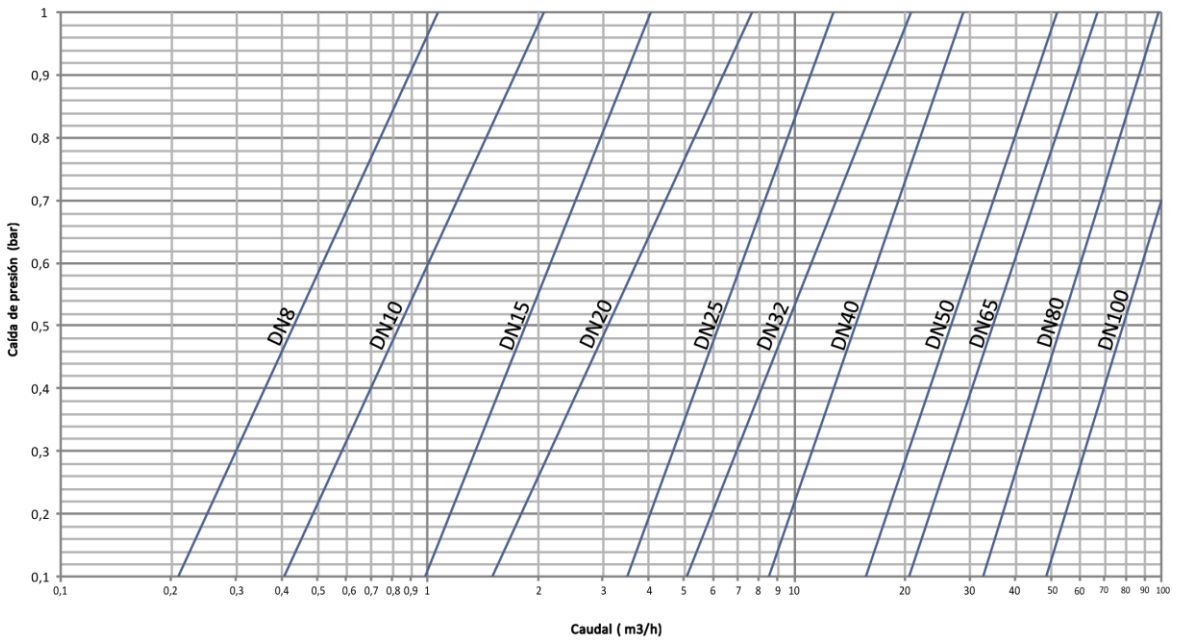
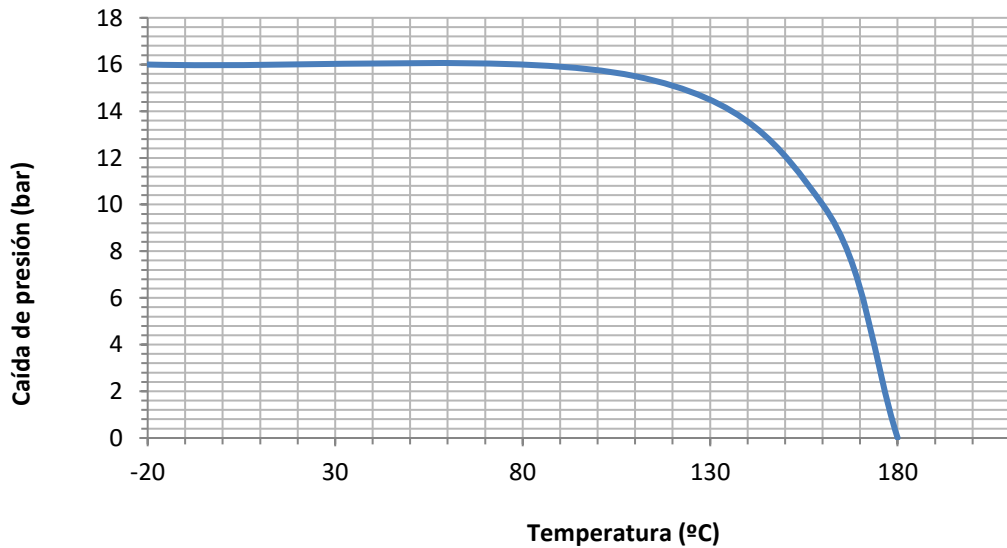


Gráfico presión-temperatura / Pressure-temperature chart



MT Business Key, S.L. se reserva el derecho de modificar en parte o en su totalidad las características de sus productos sin previo aviso.
 MT Business Key, S.L. keeps the right to modify in part or totally the characteristics of its products without previous notice.



Para prevenir roturas, accidentes o daños severos, NO USAR este producto fuera de los límites técnicos y sus aplicaciones. Las normas locales pueden regular el uso de este producto.

To avoid abnormal operation, accidents or serious injury, DO NOT use this product outside of the specification range. Local regulations may regulate the use of this product.

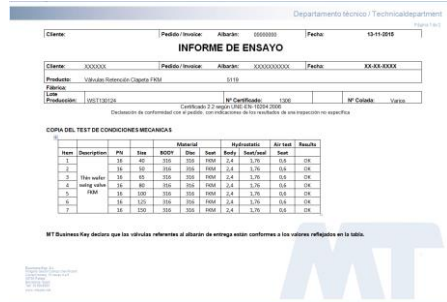
Certificados / Certificates

CE



CE:
 Certificado que garantiza que la fabricación de los equipos está bajo la normativa europea de equipos de presión 97/23/EC.

CERTIFICADO 2.1, 2.2, 3.1



CERTIFICADO 2.1:
 Declaración de conformidad con el pedido.
CERTIFICADO 2.2:
 Declaración de conformidad con el pedido, con indicaciones de los resultados de una inspección no específica.
CERTIFICADO 3.1:
 Declaración de conformidad con el pedido, con indicación de los resultados de una inspección específica.

CERTIFICADO UNE EN-1717



UNE EN-1717:
 Garantiza que el equipo es catalogado como Unidad de protección tipo EB Válvula de retención anticontaminación no controlable.

MT Business Key, S.L. se reserva el derecho de modificar en parte o en su totalidad las características de sus productos sin previo aviso.
 MT Business Key, S.L. keeps the right to modify in part or totally the characteristics of its products without previous notice.



Para prevenir roturas, accidentes o daños severos, NO USAR este producto fuera de los límites técnicos y sus aplicaciones. Las normas locales pueden regular el uso de este producto.

To avoid abnormal operation, accidents or serious injury, DO NOT use this product outside of the specification range. Local regulations may regulate the use of this product.

