



4109 – 41092 – 41093

DESCRIPCIÓN: Válvula esfera mini PN16 HH mando metálico
DESCRIPTION: Mini ball valve PN16 FF metal handle

4110 – 41102 – 41103

DESCRIPCIÓN: Válvula esfera mini PN16 MH mando metálico
DESCRIPTION: Mini ball valve PN16 MF metal handle

Hoja Técnica / Technical data sheet

REVISIÓN / UPDATE 5: 21/02/2023 · Pag. 1/3

■ UTILIZACIÓN:

Garantizada para uso en agua fría, agua caliente y aire comprimido.

■ USE:

Guaranteed for the use of cold, hot water and pressured air.

■ LÍMITES TÉCNICOS:

Temperatura de trabajo: -20°C hasta 100°C
Presión nominal: 16 bar (250 PSI)

■ TECHNICAL LIMITS:

Working Temperature: -20°C to 100°C
Nominal Pressure: 16 bar (250 PSI)

■ CARACTERÍSTICAS:

Roscas según ISO 228/1
Cierre rápido (1/4 vuelta)
Válvula de paso reducido.

■ FEATURES:

Threads according to ISO 228/1
Fast close (1/4 turn)
Reduced bore valve.

■ MATERIALES:

Asientos de la bola en PTFE.
Doble junta tórica NBR en el eje.
Cuerpo latón CW617N cromado.

■ COMPONENTS:

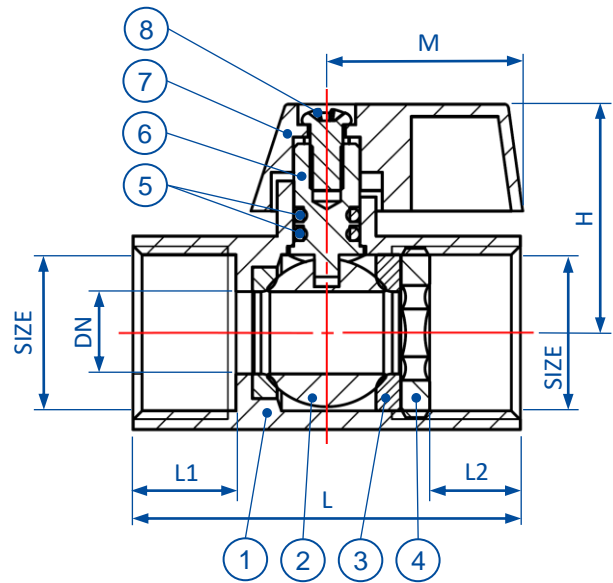
PTFE seat ball.
Double NBR o-ring in the stem.
Brass body chromed CW617N.

MT Business Key, S.L. se reserva el derecho de modificar en parte o en su totalidad las características de sus productos sin previo aviso.
MT Business Key, S.L. keeps the right to modify in part or totally the characteristics of its products without previous notice.



Para prevenir roturas, accidentes o daños severos, NO USAR este producto fuera de los límites técnicos y sus aplicaciones. Las normas locales pueden regular el uso de este producto.

To avoid abnormal operation, accidents or serious injury, DO NOT use this product outside of the specification range. Local regulations may regulate the use of this product.



Dimensiones / Dimensions

CÓDIGO <i>CODE</i>	CÓDIGO <i>CODE</i>	CÓDIGO <i>CODE</i>	MEDIDA <i>SIZE</i>			PN	DN	L	M	H	L1	L2
4109-008	41092-008	41093-008	1/4"	144	24	16	8	40	24	26	10	9
4109-010	41092-010	41093-010	3/8"	144	24	16	8	40	24	26	10	8,5
4109-015	41092-015	41093-015	1/2"	108	18	16	10	47	24	28	12,5	11

Maneta roja
Handle red

Maneta azul
Handle blue

Maneta negra
Handle black

Dimensiones en milímetros / *Dimensions in millimeters*

Materiales / Materials

Nº	NOMBRE <i>NAME</i>	MATERIAL	CALIDAD <i>QUALITY</i>
1	Cuerpo / <i>Body</i>	Latón / <i>Brass</i>	CW617N
2	Bola / <i>Ball</i>	Latón / <i>Brass</i>	CW617N
3	Asiento / <i>Seat</i>	PTFE	PTFE
4	Tuerca de bloqueo / <i>Locking nut</i>	Latón / <i>Brass</i>	CW617N
5	Junta tórica / <i>O-ring</i>	NBR	
6	Eje / <i>Stem</i>	Latón / <i>Brass</i>	CW617N
7	Maneta / <i>Handle</i>	Aleación de aluminio / <i>Aluminium alloy</i>	
8	Tornillo / <i>Screw</i>	Acero inoxidable / <i>Stainless steel</i>	AISI 201

MT Business Key, S.L. se reserva el derecho de modificar en parte o en su totalidad las características de sus productos sin previo aviso.
MT Business Key, S.L. keeps the right to modify in part or totally the characteristics of its products without previous notice.



Para prevenir roturas, accidentes o daños severos, NO USAR este producto fuera de los límites técnicos y sus aplicaciones. Las normas locales pueden regular el uso de este producto.

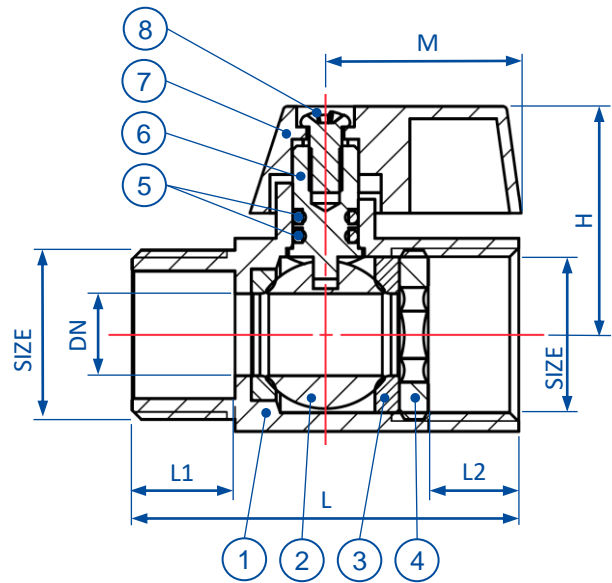
To avoid abnormal operation, accidents or serious injury, DO NOT use this product outside of the specification range. Local regulations may regulate the use of this product.

Business key, S.L.

Polígono Sector Camps d'en Ricard
C/ Comerç, 10, naves 4-9 · 08780 Pallejà – Barcelona – España
Tel. +34 936 804 980 / +34 936 804 981 · ventas@mtspain.net
mtspain.net



4110 – 41102 – 41103



Dimensiones / Dimensions

CÓDIGO <i>CODE</i>	CÓDIGO <i>CODE</i>	CÓDIGO <i>CODE</i>	MEDIDA <i>SIZE</i>			PN	DN	L	M	H	L1	L2
4110-008	41102-008	41103-008	1/4"	144	24	16	8	40	24	26	10	9
4110-010	41102-010	41103-010	3/8"	144	24	16	8	40	24	26	10	8,5
4110-015	41102-015	41103-015	1/2"	108	18	16	10	47	24	28	12,5	11
4110-020	*	41103-020	3/4"	78	13	16	14,5	49	24	31	12	11

Maneta roja / *Handle red*
 Maneta azul / *Handle blue*
 Maneta negra / *Handle black*

Dimensiones en milímetros / *Dimensions in millimeters*

*No disponible / *Not available*

Materiales / Materials

Nº	NOMBRE <i>NAME</i>	MATERIAL	CALIDAD <i>QUALITY</i>
1	Cuerpo / <i>Body</i>	Latón / <i>Brass</i>	CW617N
2	Bola / <i>Ball</i>	Latón / <i>Brass</i>	CW617N
3	Asiento / <i>Seat</i>	PTFE	PTFE
4	Tuerca de bloqueo / <i>Locking nut</i>	Latón / <i>Brass</i>	CW617N
5	Junta tórica / <i>O-ring</i>	NBR	
6	Eje / <i>Stem</i>	Latón / <i>Brass</i>	CW617N
7	Maneta / <i>Handle</i>	Aleación de aluminio / <i>Aluminium alloy</i>	
8	Tornillo / <i>Screw</i>	Acero inoxidable / <i>Stainless steel</i>	AISI 201

MT Business Key, S.L. se reserva el derecho de modificar en parte o en su totalidad las características de sus productos sin previo aviso.
 MT Business Key, S.L. keeps the right to modify in part or totally the characteristics of its products without previous notice.



Para prevenir roturas, accidentes o daños severos, NO USAR este producto fuera de los límites técnicos y sus aplicaciones. Las normas locales pueden regular el uso de este producto.

To avoid abnormal operation, accidents or serious injury, DO NOT use this product outside of the specification range. Local regulations may regulate the use of this product.