



**4113**

DESCRIPCIÓN: Válvula de compuerta paso estandar PN-16\*/PN-10 HH  
 DESCRIPTION: Gate valve standard flow PN-16\*/PN-10 FF

**4113CE**

DESCRIPCIÓN: Válvula de compuerta con cierre elástico PN16\*/10 HH  
 DESCRIPTION: Gate valve with rubber wedge PN 16\*/10 FF

**4113I**

DESCRIPCIÓN: Válvula de compuerta paso total PN16 HH  
 DESCRIPTION: Gate valve full flow PN16 FF

REVISIÓN / UPDATE 9: 05/09/2023 · Pag. 1/5

## Hoja Técnica / Technical data sheet

### ■ UTILIZACIÓN:

Uso en agua fría y agua caliente, químicos compatibles.  
 4113CE apta para hidrocarburos.

### ■ USE:

Used for cold and hot water, compatible chemicals.  
 4113CE wedge suitable for hydrocarbons.

### ■ LÍMITES TÉCNICOS:

4113: Temperatura máxima: 0/120°C  
 Presión de trabajo PN-10  
 4113I: Temperatura máxima: 0/150°C  
 Presión de trabajo PN-16  
 4113CE: Temperatura máxima: 0/80°C  
 Presión de trabajo PN-10/16

### ■ TECHNICAL LIMITS:

4113: Max. Temperature: 0/120°C  
 Nominal Pressure PN-10  
 4113I: Max. Temperature: 0/150°C  
 Nominal PN-16  
 4113CE: Max. Temperature: 0/80°C  
 Nominal PN-10/16

### ■ CARACTERÍSTICAS:

Roscas según ISO 228/1 (DIN 259)  
 4113: Cierre metálico con junta NBR  
 4113I: Cierre metálico con junta FKM  
 4113CE: Cierre elástico con junta NBR  
 Certificación ACS



### ■ FEATURES:

FF threads according to ISO 228/1 (DIN 259)  
 4113: Metallic wedge with NBR O'ring  
 4113I: Metallic wedge with FKM O'ring  
 4113CE: Rubber wedge with NBR O'ring  
 ACS certified



MT Business Key, S.L. se reserva el derecho de modificar en parte o en su totalidad las características de sus productos sin previo aviso.  
 MT Business Key, S.L. keeps the right to modify in part or totally the characteristics of its products without previous notice.

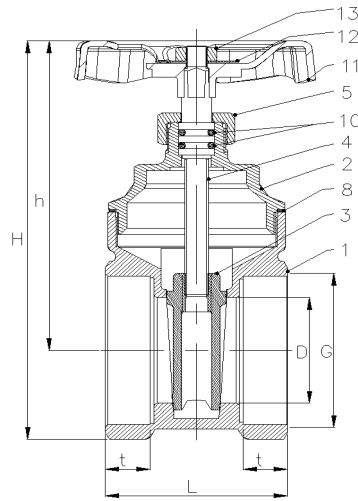
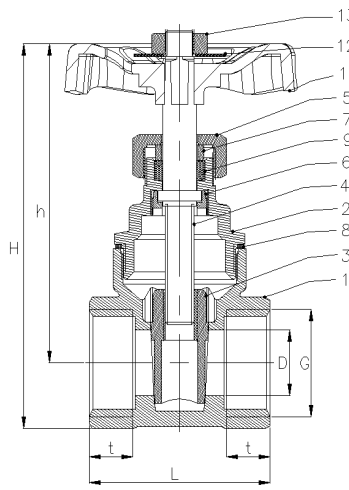


Para prevenir roturas, accidentes o daños severos, NO USAR este producto fuera de los límites técnicos y sus aplicaciones. Las normas locales pueden regular el uso de este producto.

To avoid abnormal operation, accidents or serious injury, DO NOT use this product outside of the specification range. Local regulations may regulate the use of this product.

4113

DN15 – DN32



DN40 – DN100

## Dimensiones / Dimensions

CÓDIGO CODE	MEDIDA SIZE			G (BSP)	PN	ØD	t	L	H	h	SW
4113-015	15	48	12	1/2"	10	13	9,5	37	79	66	24
4113-020	20	48	12	3/4"	10	15	11,5	41	83	66	30
4113-025	25	32	8	1"	10	19	11,5	45	96	76	36
4113-032	32	24	4	1 1/4"	10	26	11,5	51	116	91	46
4113-040	40	12	3	1 1/2"	10	33	13,3	51	122	97	52
4113-050	50	8	2	2"	10	42	15	61	157	120	65
4113-065	65	4	1	2 1/2"	16	60	16	66	202	157	82
4113-080	80	4	1	3"	16	68	22	84	236	184	94
4113-100	100	4	1	4"	10	93	17	82	296	228	123

Dimensiones en milímetros / All dimensions in millimeters

## Materiales / Materials

Nº	NOMBRE NAME	MATERIAL	CALIDAD QUALITY
1	Cuerpo / <i>Body</i>	Latón / <i>Brass</i>	CW614N (1/2" y 4") CW617N (3/4" → 3")
2	Tapa / <i>Bonnet</i>	Latón / <i>Brass</i>	CW614N (1/2" y 4") CW617N (3/4" → 3")
3	Compuerta / <i>Wedge</i>	Latón / <i>Brass</i>	CW614N (1/2" y 4") CW617N (3/4" → 3")
4	Eje / <i>Stem</i>	Latón / <i>Brass</i>	CW614N
5	Tuerca cierra / <i>Packing nut</i>	Latón / <i>Brass</i>	CW614N
6	Tuerca bloqueo / <i>Lock nut</i>	Latón / <i>Brass</i>	CW614N
7	Anillo Eje / <i>Stem ring</i>	Latón / <i>Brass</i>	CW614N
8	Arandela / <i>Washer</i>	PTFE	-
9	Cierre Eje / <i>Packing ring</i>	PTFE	-
10	Junta tórica / <i>O'Ring</i>	NBR	Shore 70
11	Volante / <i>Hand wheel</i>	Hierro / <i>Iron</i>	-
12	Arandela / <i>Washer</i>	Aluminio / <i>Aluminium</i>	-
13	Tuerca / <i>Nut</i>	Latón / <i>Brass</i>	CW614N

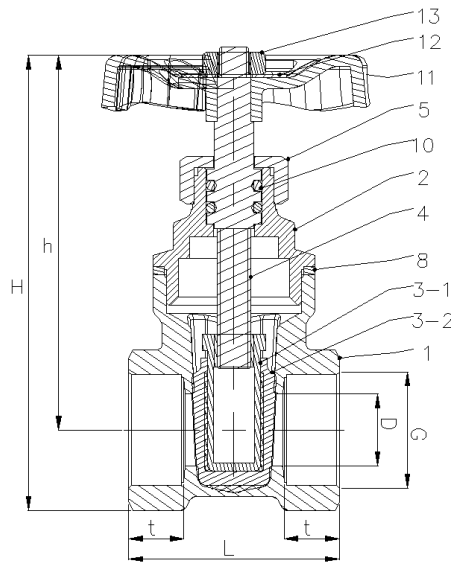
MT Business Key, S.L. se reserva el derecho de modificar en parte o en su totalidad las características de sus productos sin previo aviso.  
 MT Business Key, S.L. keeps the right to modify in part or totally the characteristics of its products without previous notice.





Para prevenir roturas, accidentes o daños severos, NO USAR este producto fuera de los límites técnicos y sus aplicaciones. Las normas locales pueden regular el uso de este producto.

To avoid abnormal operation, accidents or serious injury, DO NOT use this product outside of the specification range. Local regulations may regulate the use of this product.

4113CE



## Dimensiones / Dimensions

CÓDIGO CODE	MEDIDA SIZE			G (BSP)	PN	ØD	t	L	H	h
4113-015CE	15	84	14	1/2"	16	13	10	38	84	69
4113-020CE	20	72	12	3/4"	16	17,5	12	43	89	72
4113-025CE	25	36	6	1"	16	22	12,4	48	107	86
4113-032CE	32	24	4	1 1/4"	10	29	13,5	52	133	107
4113-040CE	40	18	3	1 1/2"	10	33	15	57	142	112
4113-050CE	50	6	1	2"	10	40	17	65	177	141
4113-065CE	65	2	1	2 1/2"	16	65	20	88	229	183
4113-080CE	80	1	1	3"	16	80	22,5	96	258	204
4113-100CE	100	2	1	4"	16	85	25,5	112	307	238

Dimensiones en milímetros / All dimensions in millimeters

## Materiales / Materials

Nº	NOMBRE NAME	MATERIAL	CALIDAD QUALITY
1	Cuerpo / Body	Latón / Brass	CW617N
2	Tapa / Bonnet	Latón / Brass	CW617N
3-1	Compuerta disco / Wedge	Latón / Brass	CW617N
3-2	Exterior disc / Rubber wedge	NBR	Shore 70
4	Eje / Stem	Latón / Brass	CW614N
5	Tuerca cierre / Packing nut	Latón / Brass	CW614N
8	Arandela / Washer	Fibra / Fiber	-
10	Junta tórica / O'ring	NBR	Shore 70
11	Volante / Hand wheel	Hierro / Iron	-
12	Arandela / Washer	Aluminio / Aluminium	-
13	Tuerca / Nut	Latón / Brass	CW614N

MT Business Key, S.L. se reserva el derecho de modificar en parte o en su totalidad las características de sus productos sin previo aviso.  
 MT Business Key, S.L. keeps the right to modify in part or totally the characteristics of its products without previous notice.

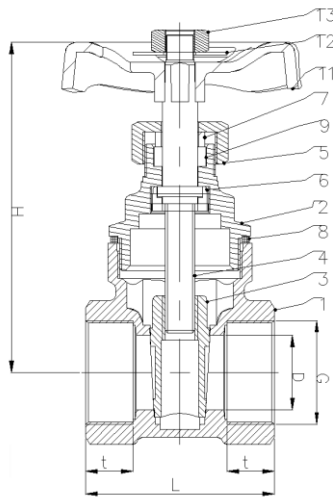


Para prevenir roturas, accidentes o daños severos, NO USAR este producto fuera de los límites técnicos y sus aplicaciones. Las normas locales pueden regular el uso de este producto.

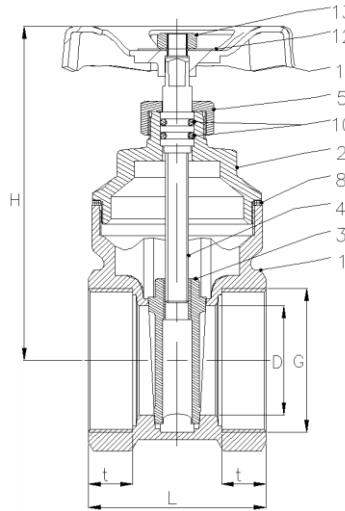
To avoid abnormal operation, accidents or serious injury, DO NOT use this product outside of the specification range. Local regulations may regulate the use of this product.

4113I

DN15 – DN25



DN32 – DN100



## Dimensiones / Dimensions

CÓDIGO CODE	MEDIDA SIZE			G (BSP)	PN	ØD	t	L	H	H	SW
4113-015I	15	48	12	1/2"	16	15	9,5	38	79	68	26
4113-020I	20	40	10	3/4"	16	19	11,5	43	83	75	31
4113-025I	25	24	6	1"	16	24	12,5	48	96	87	38
4113-032I	32	12	3	1 1/4"	16	32	13	52	116	98	47
4113-040I	40	8	2	1 1/2"	16	39	15	57	125	115	53
4113-050I	50	6	1	2"	16	50	17	65	157	145	65
4113-065I	65	4	1	2 1/2"	16	60	16	66	202	156	82
4113-080I	80	4	1	3"	16	68	22	84	236	184	94
4113-100I	100	4	1	4"	16	93	17	85	296	227	123

Dimensiones en milímetros / All dimensions in millimeters

## Materiales / Materials

Nº	NOMBRE NAME	MATERIAL	CALIDAD QUALITY
1	Cuerpo / Body	Latón / Brass	CW617N (1/2" → 3") CW614N (4")
2	Tapa / Bonnet	Latón / Brass	CW617N (1/2" → 3") CW614N (4")
3	Compuerta / Wedge	Latón / Brass	CW617N (1/2" → 3") CW614N (4")
4	Eje / Stem	Latón / Brass	CW614N
5	Tuerca cierra / Packing nut	Latón / Brass	CW614N
6	Tuerca bloqueo / Lock nut	Latón / Brass	CW614N
7	Anillo Eje / Stem ring	Latón / Brass	CW614N
8	Arandela / Washer	PTFE	-
9	Cierre Eje / Packing ring	PTFE	-
10	Junta tórica / O'Ring	FKM	-
11	Volante / Hand wheel	Hierro / Iron	-
12	Arandela / Washer	Aluminio / Aluminium	-
13	Tuerca / Nut	Latón / Brass	CW614N

MT Business Key, S.L. se reserva el derecho de modificar en parte o en su totalidad las características de sus productos sin previo aviso.  
 MT Business Key, S.L. keeps the right to modify in part or totally the characteristics of its products without previous notice.



Para prevenir roturas, accidentes o daños severos, NO USAR este producto fuera de los límites técnicos y sus aplicaciones. Las normas locales pueden regular el uso de este producto.

To avoid abnormal operation, accidents or serious injury, DO NOT use this product outside of the specification range. Local regulations may regulate the use of this product.

# Certificados / Certificates

## ACS



**ACS:**  
 Certificación que garantiza los materiales constitutivos de los equipos que están en contacto con el agua destinada al consumo humano.

*Certificate that all valve materials can use drinking water.*

MT Business Key, S.L. se reserva el derecho de modificar en parte o en su totalidad las características de sus productos sin previo aviso.  
 MT Business Key, S.L. keeps the right to modify in part or totally the characteristics of its products without previous notice.



Para prevenir roturas, accidentes o daños severos, NO USAR este producto fuera de los límites técnicos y sus aplicaciones. Las normas locales pueden regular el uso de este producto.

To avoid abnormal operation, accidents or serious injury, DO NOT use this product outside of the specification range. Local regulations may regulate the use of this product.