



**Art. No. 4119**

DESCRIPCIÓN: Válvula de clapeta cierre elástico H-H  
DESCRIPTION: F-F Rubber washer swing check valve FF

REVISIÓN / UPDATE 6: 31/08/2022 · Pag. 1/3

## Hoja Técnica / Technical data sheet

### ■ MATERIALES:

Cuerpo de latón CW617N (UNE EN 12165)  
Superficie con acabado arenoso.  
Cierre: el obturador hexagonal sujeta una arandela engrasada de inspección NBR.

### ■ UTILIZACIÓN:

Garantizada para el uso en agua fría y agua caliente.

### ■ LÍMITES TÉCNICOS:

Temp. Máx: 80°C  
Temp. Mín: 0°C  
PN 16 DN15(1/2") - DN25 (1")  
PN 10 DN32(1 ¼") - DN50 (2")  
PN 8 DN65(2 1/2") - DN100(4")

### ■ CARACTERÍSTICAS:

Rosca según ISO 228/1 (DIN 259)  
Certificado ACS  
Diseñada según norma UNE EN-1717

### ■ INSTALACIÓN:

Las válvulas de retención de clapeta se pueden instalar en horizontal y en vertical solo en dirección de flujo ascendente. Revisar la estanqueidad de las uniones antes de poner en servicio la instalación. Seguir las normas locales.

### ■ MATERIALES:

Body in brass CW617N (UNE EN 12165)  
Sand-blasting finishing  
Sealing face: the hexagonal plug in oiled chipboard washer inspection plug in NBR.

### ■ USE:

Guaranteed for the use of cold and hot water.

### ■ TECHNICAL LIMITS:

Max. Temp: 80°C  
Min. Temp: 0°C  
PN 16 DN15(1/2") - DN25 (1")  
PN 10 DN32(1 ¼") - DN50 (2")  
PN 8 DN65(2 1/2") - DN100(4")

### ■ FEATURES:

Threads according to ISO 228/1 (DIN 259)  
ACS Certified  
Designed according to UNE EN-1717 standard

### ■ INSTALLATION:

Check valves can be installed horizontally or vertically just in the upflow direction. Check the joints tightness before bring into use. Follow local prescriptions.

MT Business Key, S.L. se reserva el derecho de modificar en parte o en su totalidad las características de sus productos sin previo aviso.  
MT Business Key, S.L. keeps the right to modify in part or totally the characteristics of its products without previous notice.

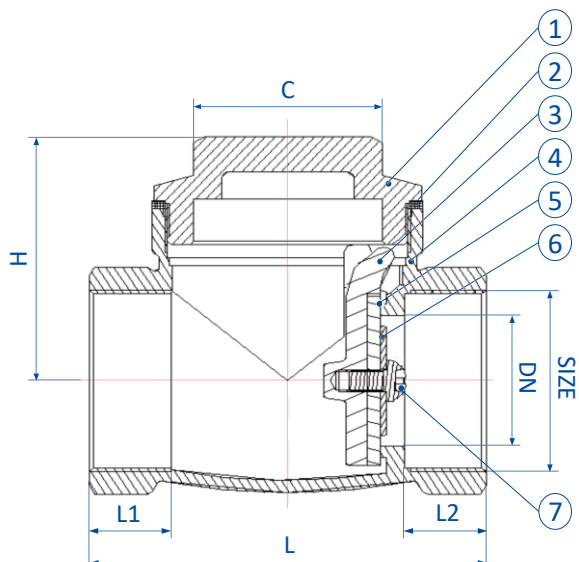


Para prevenir roturas, accidentes o daños severos, NO USAR este producto fuera de los límites técnicos y sus aplicaciones. Las normas locales pueden regular el uso de este producto.

To avoid abnormal operation, accidents or serious injury, DO NOT use this product outside of the specification range. Local regulations may regulate the use of this product.

4119

## Dimensiones / Dimensions



CÓDIGO <i>CODE</i>	MEDIDA <i>SIZE</i>			PN	DN	H	L	L1	L2	C
4119-015	1/2"	60	15	16	13,5	33,5	48	11,5	11,5	22
4119-020	3/4"	48	12	16	20	40	52	10	10	26
4119-025	1"	48	12	16	24	44,5	63	13	12	27
4119-032	1 1/4"	20	5	10	32	52	74	15	14	34
4119-040	1 1/2"	12	3	10	38	64	86	16	14	40
4119-050	2"	8	2	10	47	67	98	16	16	49
4119-065	2 1/2"	5	1	8	60	80	120	22	21	63
4119-080	3"	4	1	8	70	92	135	22,5	22,5	77
4119-100	4"	2	1	8	86	103	160	27	26	95

Dimensiones en milímetros / Dimensions in millimeters

## Materiales / Materials

Nº	NOMBRE <i>NAME</i>	MATERIAL	CALIDAD <i>QUALITY</i>
1	Tapa / <i>Bonnet</i>	Latón / <i>Brass</i>	CW617N
2	Junta / <i>Gasket</i>	Fibra comprimida / <i>Compressed fiber</i>	
3	Clapeta / <i>Disc</i>	Latón / <i>Brass</i>	CW617N
4	Cuerpo / <i>Body</i>	Latón / <i>Brass</i>	CW617N
5	Asiento / <i>Seal</i>	NBR	
6	Arandela / <i>Washer</i>	Acero inoxidable / <i>Stainless steel</i>	AISI304
7	Tornillo / <i>Bolt</i>	Latón / <i>Brass</i>	

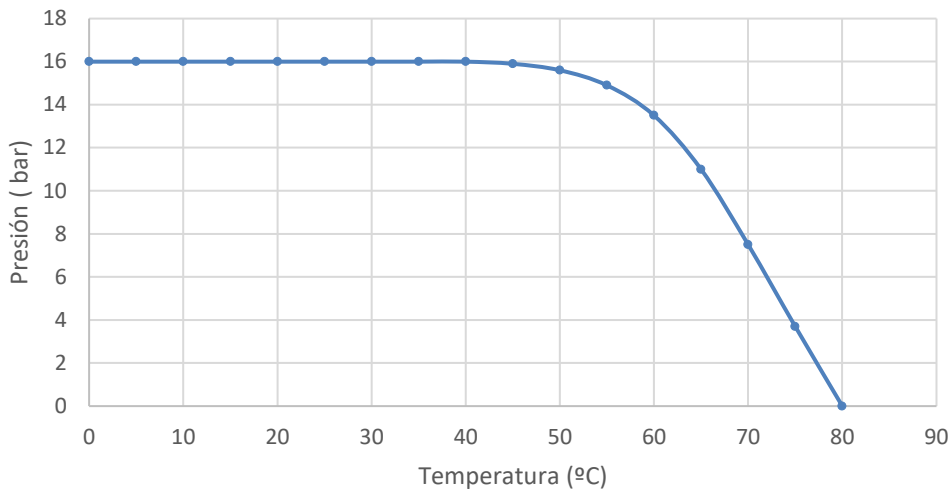
MT Business Key, S.L. se reserva el derecho de modificar en parte o en su totalidad las características de sus productos sin previo aviso.  
 MT Business Key, S.L. keeps the right to modify in part or totally the characteristics of its products without previous notice.



Para prevenir roturas, accidentes o daños severos, NO USAR este producto fuera de los límites técnicos y sus aplicaciones. Las normas locales pueden regular el uso de este producto.

To avoid abnormal operation, accidents or serious injury, DO NOT use this product outside of the specification range. Local regulations may regulate the use of this product.

## Gráfico presión-temperatura / Pressure-temperature chart



## Certificados / Certificates

ACS



**ACS:**

Certificación que garantiza los materiales constitutivos de los equipos que están en contacto con el agua destinada al consumo humano.

*Certificate that all valve materials can use drinking water.*



MT Business Key, S.L. se reserva el derecho de modificar en parte o en su totalidad las características de sus productos sin previo aviso.  
 MT Business Key, S.L. keeps the right to modify in part or totally the characteristics of its products without previous notice.



Para prevenir roturas, accidentes o daños severos, NO USAR este producto fuera de los límites técnicos y sus aplicaciones. Las normas locales pueden regular el uso de este producto.

To avoid abnormal operation, accidents or serious injury, DO NOT use this product outside of the specification range. Local regulations may regulate the use of this product.