



5113

DESCRIPCIÓN: Válvula compuerta cierre elástico EPDM extremos bridas
DESCRIPTION: Resilient EPDM Wedge Gate Valves, flanged end

REVISIÓN / UPDATE 9: 08/04/2021 · Pag. 1/10

Hoja Técnica / Technical data

■ APLICACIONES:

Las válvulas de compuerta de cierre elástico se usan para abrir o cerrar el paso del fluido a través de una compuerta recubierta de EPDM. En algunos casos puede usarse para regular el paso del fluido.

■ UTILIZACIÓN:

Instalaciones de agua fría y caliente, riego, aguas sucias y fosas sépticas, instalaciones contra incendios, y químicos neutros.

■ LÍMITES TÉCNICOS:

Temperatura de trabajo: -10° a 120°C
Presión máxima de trabajo: PN16

■ CARACTERÍSTICAS:

Diseño de válvulas según UNE EN-1074
UNE EN-1171 DIN 3352
Brida según DIN EN-1092
DN40-DN150: PN10/16
DN200-DN600: PN16
Junta Sellado EPDM Según UNE EN 681-1
Cuerpo y Tapa Pintado Según DIN 30677
Longitud de Bridas según EN558 Serie 14 (F4)

■ INSTALACIÓN:

Las válvulas de compuerta se instalan en posición horizontal y vertical.

■ APPLICATIONS:

Resilient wedge Gate valves are used to open or close the passage of fluid through a gate coated EPDM. In some cases it can be used to regulate fluid flow.

■ USE:

Facilities for hot and cold water, sewage, irrigation, septic tanks, Fire protection pipe systems, neutral chemicals.

■ TECHNICAL LIMITS:

Working temperature range: -10° a 120°C
Maximum pressure: PN16

■ FEATURES:

Valve design according UNE EN-1074 UNE EN-1171
DIN 3352
Flanged end according DIN EN-1092
DN40-DN150: PN10/16
DN200-DN600: PN16
O-ring according EN 681-1
Body and bonnet Coating according DIN 30677
Face tot Face according EN 558 14 Series (F4)

■ INSTALLATION:

The gate valves are installed in horizontal or vertical position.

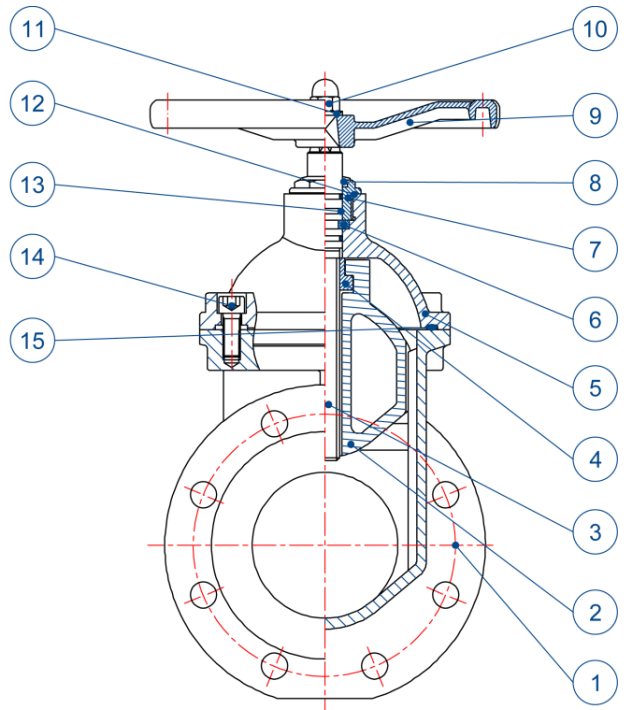
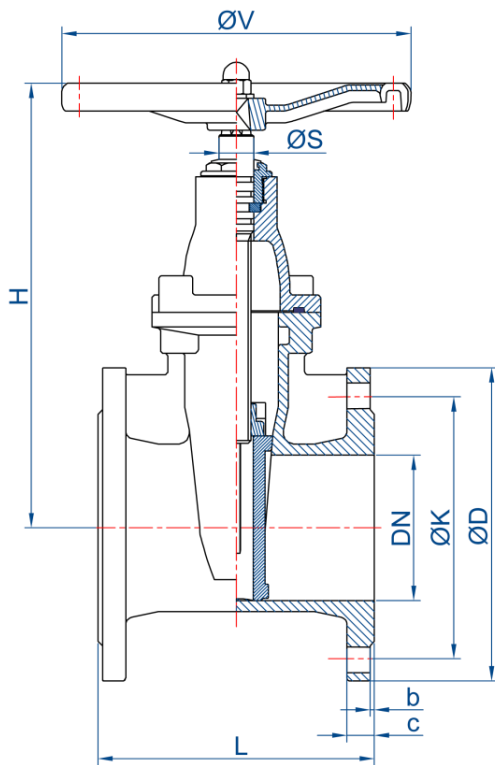
MT Business Key, S.L. se reserva el derecho de modificar en parte o en su totalidad las características de sus productos sin previo aviso.
MT Business Key, S.L. keeps the right to modify in part or totally the characteristics of its products without previous notice.



Para prevenir roturas, accidentes o daños severos, NO USAR este producto fuera de los límites técnicos y sus aplicaciones. Las normas locales pueden regular el uso de este producto.

To avoid abnormal operation, accidents or serious injury, DO NOT use this product outside of the specification range. Local regulations may regulate the use of this product.

5113 DN40 – DN300



Dimensiones / Dimensions

CODIGO CODE	MEDIDA SIZE	DN	L	H	ØK	ØD	ØV	ØS	B	C	TORN. BOLTS
5113-040	1 1/2"	50	150	206,5	110	165	180	18	3	19	4xM16
5113-050	2"	50	150	206,5	125	165	180	18	3	19	4xM16
5113-065	2 1/2"	65	170	232	145	185	200	18	3	19	4xM16
5113-080	3"	80	180	264	160	200	200	24	3	19	8xM16
5113-100	4"	100	190	320	180	220	240	24	3	19	8xM16
5113-125	5"	125	200	362	210	250	260	28	3	19	8xM16
5113-150	6"	150	210	408	240	285	280	28	3	19	8xM20
5113-200	8"	200	230	509	295	340	320	28	3	20	12xM20
5113-250	10"	250	250	599	355	405	360	32	3	22	12xM24
5113-300	12"	300	270	694	410	460	400	32	3	24,5	12xM24

Dimensiones en milímetros / All dimensions in millimeters

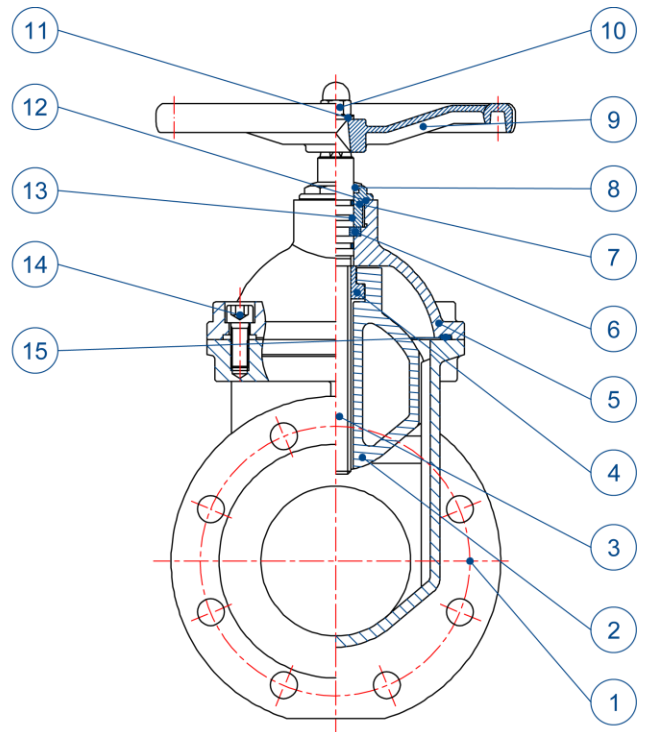
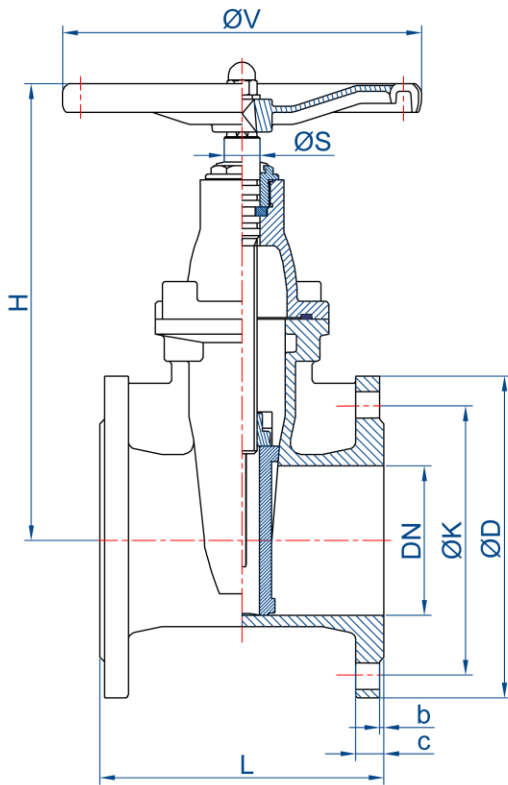
MT Business Key, S.L. se reserva el derecho de modificar en parte o en su totalidad las características de sus productos sin previo aviso.
 MT Business Key, S.L. keeps the right to modify in part or totally the characteristics of its products without previous notice.



Para prevenir roturas, accidentes o daños severos, NO USAR este producto fuera de los límites técnicos y sus aplicaciones. Las normas locales pueden regular el uso de este producto.

To avoid abnormal operation, accidents or serious injury, DO NOT use this product outside of the specification range. Local regulations may regulate the use of this product.

5113 DN40 – DN300



Materiales / Materials

Nº	NOMBRE NAME	MATERIAL	CALIDAD QUALITY
1	Cuerpo / Body	Fundición dúctil / Ductile iron	EN-GJS-500 + Epoxy
2	Disco / Disc	Fundición dúctil + EPDM Ductile iron + EPDM	EN-GJS-500 + EPDM
3	Tuerca eje / Stem nut	Latón / Brass	CW604N
4	Eje / Stem	INOX. / S.S.	UNE 2Cr13
5	Tapa / Bonnet	Fundición dúctil / Ductile iron	EN-GJS-500 + Epoxy
6	Chaveta eje / Stem half ring	Latón / Brass	CW604N
7	Prensaestopa / Gland	Latón / Brass	CW604N
8	Guardapolvo / Dusty cap	Caucho / Rubber	NBR
9	Volante / Handwheel	Fundición dúctil / Ductile iron	EN-GJS-500
10	Tuerca / Nut	Acero al carbono / Carbon Steel	A 8.8
11	Arandela / Washer	Acero al carbono / Carbon Steel	A 8.8
12	Junta tórica / O-Ring	Caucho / Rubber	NBR
13	Junta tórica / O-Ring	Caucho / Rubber	NBR
14	Tornillo / Bolt	Acero al carbono / Carbon Steel	A 8.8
15	Junta tapa / Bonnet gasket	Caucho / Rubber	NBR

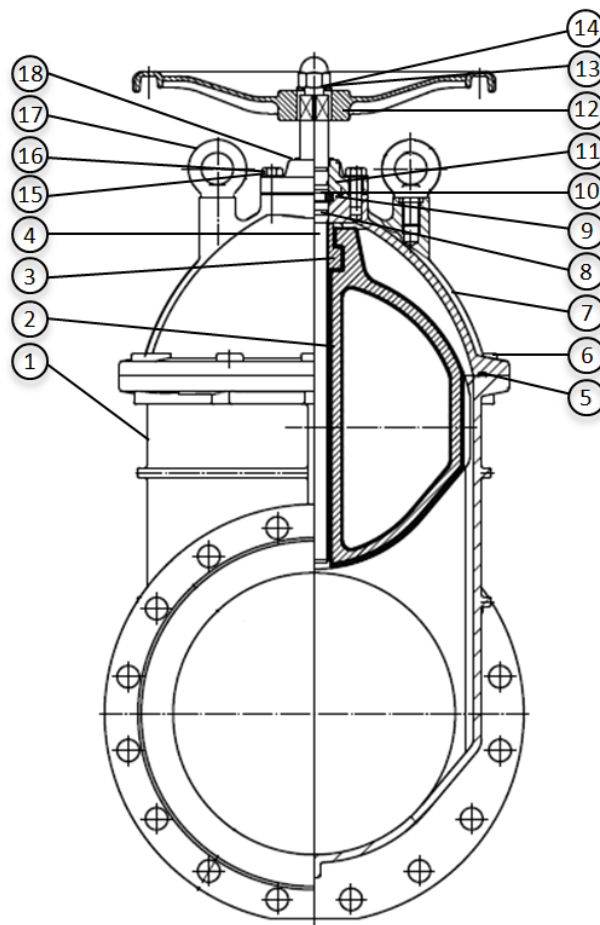
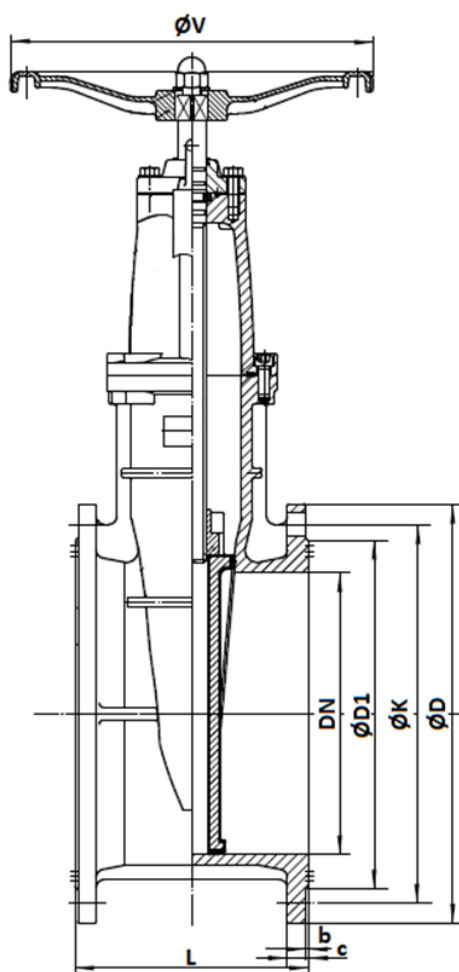
MT Business Key, S.L. se reserva el derecho de modificar en parte o en su totalidad las características de sus productos sin previo aviso.
 MT Business Key, S.L. keeps the right to modify in part or totally the characteristics of its products without previous notice.



Para prevenir roturas, accidentes o daños severos, NO USAR este producto fuera de los límites técnicos y sus aplicaciones. Las normas locales pueden regular el uso de este producto.

To avoid abnormal operation, accidents or serious injury, DO NOT use this product outside of the specification range. Local regulations may regulate the use of this product.

5113 DN350 – DN600



Dimensiones / Dimensions

CODIGO CODE	MEDIDA SIZE	DN	L	$\phi D1$	ϕK	ϕD	ϕV	b	c	TORN. BOLTS
5113-350	14"	350	290	429	470	520	450	4	26,5	16xM24
5113-400	16"	400	310	480	525	580	500	4	28	16xM27
5113-500	20"	500	350	609	650	715	600	4	31,5	20xM30
5113-600	24"	600	390	720	770	840	700	5	36	20xM33

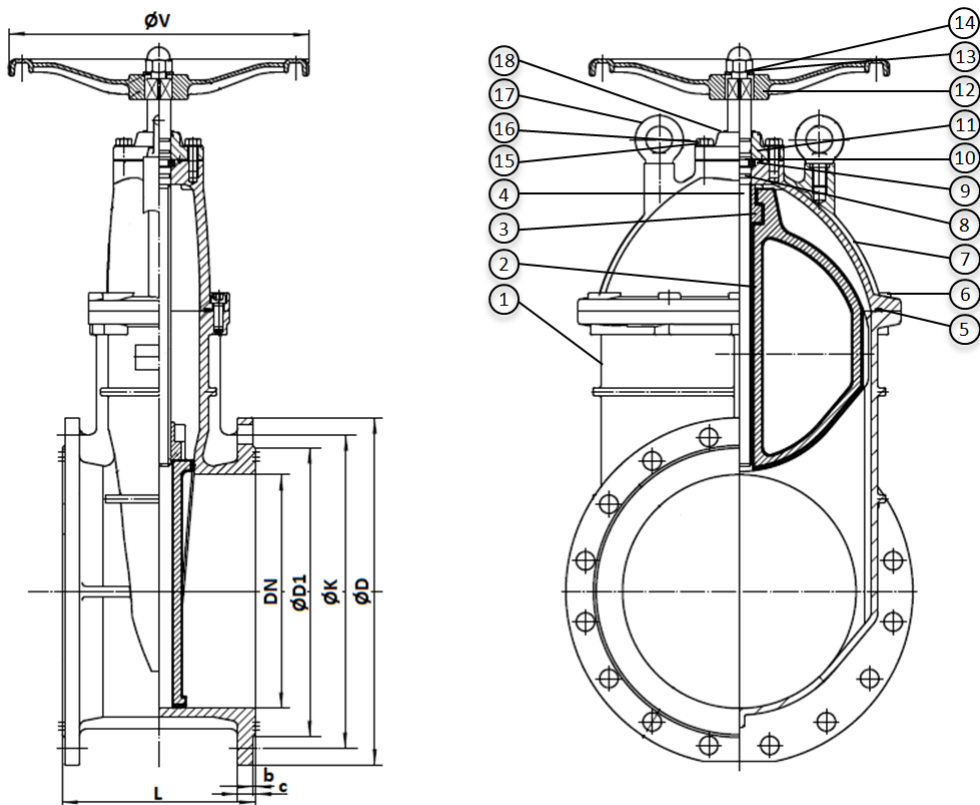
Dimensiones en milímetros / All dimensions in millimeters

MT Business Key, S.L. se reserva el derecho de modificar en parte o en su totalidad las características de sus productos sin previo aviso.
 MT Business Key, S.L. keeps the right to modify in part or totally the characteristics of its products without previous notice.



Para prevenir roturas, accidentes o daños severos, NO USAR este producto fuera de los límites técnicos y sus aplicaciones. Las normas locales pueden regular el uso de este producto.

To avoid abnormal operation, accidents or serious injury, DO NOT use this product outside of the specification range. Local regulations may regulate the use of this product.



Materials / Materials

Nº	NOMBRE / NAME	MATERIAL	CALIDAD / QUALITY
1	Cuerpo / Body	Fundición dúctil / Ductile iron	EN-GJS-500 + Epoxy
2	Disco / Disc	Fundición dúctil+EPDM / Ductile iron+EPDM	EN-GJS-500 + EPDM
3	Tuerca eje / Stem nut	Latón / Brass	CW604N
4	Eje / Stem	Acero Inoxidable / Stainless Steel	420
5	Junta tapa / Bonnet gasket	Caucho / Rubber	EPDM
6	Tornillo / Bolt	Acero al carbono / Carbon Steel	A 8.8
7	Tapa / Bonnet	Fundición dúctil / Ductile iron	EN-GJS-500 + Epoxy
8	Junta tórica / O-Ring	Caucho / Rubber	EPDM
9	Junta tórica / O-Ring	Caucho / Rubber	EPDM
10	Chaveta eje / Stem half ring	Latón / Brass	CW604N
11	Tapa / Bonnet	Fundición dúctil / Ductile iron	EN-GJS-500 + Epoxy
12	Volante / Handwheel	Fundición dúctil / Ductile iron	EN-GJS-500
13	Arandela plana / Flat washer	Acero al carbono / Carbon Steel	A 8.8
14	Tuerca / Nut	Acero al carbono / Carbon Steel	ASTM A36
15	Tornillo / Bolt	Acero Inoxidable / Stainless Steel	304
16	Arandela plana / Flat washer	Acero al carbono / Carbon Steel	ASTM A36
17	Tornillo / Bolt	Acero al carbono / Carbon Steel	A 8.8
18	Guardapolvo / Dust cover	Caucho / Rubber	NBR

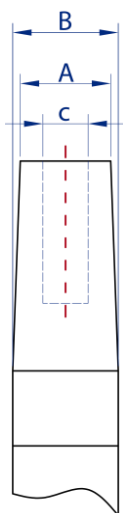
MT Business Key, S.L. se reserva el derecho de modificar en parte o en su totalidad las características de sus productos sin previo aviso.
 MT Business Key, S.L. keeps the right to modify in part or totally the characteristics of its products without previous notice.



Para prevenir roturas, accidentes o daños severos, NO USAR este producto fuera de los límites técnicos y sus aplicaciones. Las normas locales pueden regular el uso de este producto.

To avoid abnormal operation, accidents or serious injury, DO NOT use this product outside of the specification range. Local regulations may regulate the use of this product.

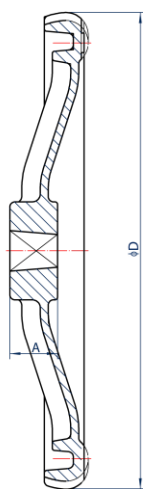
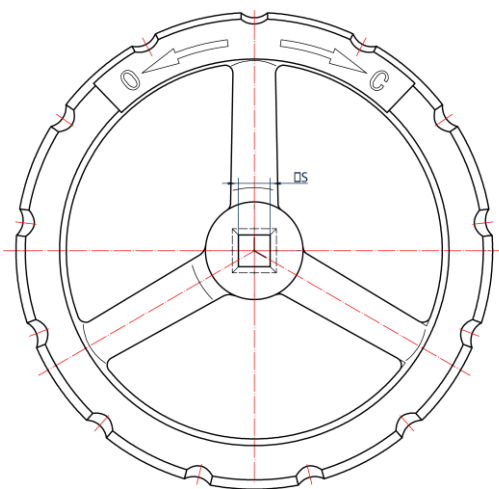
Medidas eje / Stem dimensions



MEDIDA	A	B	c
DN40	13	16,5	M8
DN50	13	16,5	M8
DN65	13	16,5	M8
DN80	13	16,5	M8
DN100	16	20,5	M8
DN125	17	21,5	M8
DN150	20	25,5	M10
DN200	20	25,5	M10
DN250	21	27	M10
DN300	24	30,5	M10
DN350	26	30,5	M10
DN400	33		
DN500	34		
DN600	41		

Dimensiones en milímetros / All dimensions in millimeters

Medidas volante / Wheel dimensions



MEDIDA	ØD	□S	A
DN40	180	13x13	18
DN50	180	13x13	18
DN65-80	200	13x13	18
DN100	240	16x16	22
DN125	260	17x17	23
DN150	280	20x20	25
DN200	320	20x20	25
DN250	360	21,5x21,5	30
DN300	400	24x24	29
DN350	450	30x30	
DN400	500	33x33	
DN500	600	34,5x34,5	
DN600	700	41,5x41,5	

Dimensiones en milímetros / All dimensions in millimeters

MT Business Key, S.L. se reserva el derecho de modificar en parte o en su totalidad las características de sus productos sin previo aviso.
 MT Business Key, S.L. keeps the right to modify in part or totally the characteristics of its products without previous notice.



Para prevenir roturas, accidentes o daños severos, NO USAR este producto fuera de los límites técnicos y sus aplicaciones. Las normas locales pueden regular el uso de este producto.

To avoid abnormal operation, accidents or serious injury, DO NOT use this product outside of the specification range. Local regulations may regulate the use of this product.

Pérdidas de carga / Head loss

La **pérdida de carga** en una tubería o canal es la **pérdida de presión** que se produce en un fluido debido a la fricción de las partículas del fluido entre sí y contra las paredes de la tubería o válvula que las conduce.

Para cuantificar éstas pérdidas se define el **coeficiente de caudal (Kv)**, que es un factor de diseño que relaciona la diferencia de altura (Δh) o presión (ΔP) entre la entrada y salida de la válvula con el caudal (Q). Se define como el caudal en metros cúbicos por hora [m³/h] de agua a una temperatura de 16°C con una caída de presión a través de la válvula de 1 bar.

Es importante conocer el coeficiente de caudal para poder dimensionar la válvula que se necesita para cumplir con unas solicitudes determinadas.

*The **head loss** is the **pressure drop** produced in a fluid as a result of frictions and the path change of the particles by itself and against pipe walls, valves and other accessories.*

*To evaluate this losses the **flow factor (Kv)** is defined, that is a design factor that connect the height increment (Δh) or the pressure increment (ΔP) between the inlet and the outlet of the valve with the flow rate (Q). This coefficient is defined as the flow rate in cubic meters per hour [m³/h] of water at 16°C with a pressure drop inside the valve of 1 bar.*

It's important to know the flow coefficient to measure adequately the valve is needed to accomplish the determined requests.

Coeficiente de caudal (Kv) / Flow factor (Kv)

Los valores han sido calculados para el Kv con las siguientes unidades: caudal en m³/h con una caída de presión de 1 bar.

This Kv values were calculated using the following units: flow rate in m³/h and a pressure drop of 1 bar.

MEDIDA SIZE	DN	Kv
2"	50	202
2 1/2"	65	338
3"	80	547
4"	100	842
5"	125	1.253
6"	150	2.248
8"	200	4.056
10"	250	5.995
12"	300	9.003
14"	350	10.777
16"	400	15.705
20"	500	23.309
24"	600	35.805

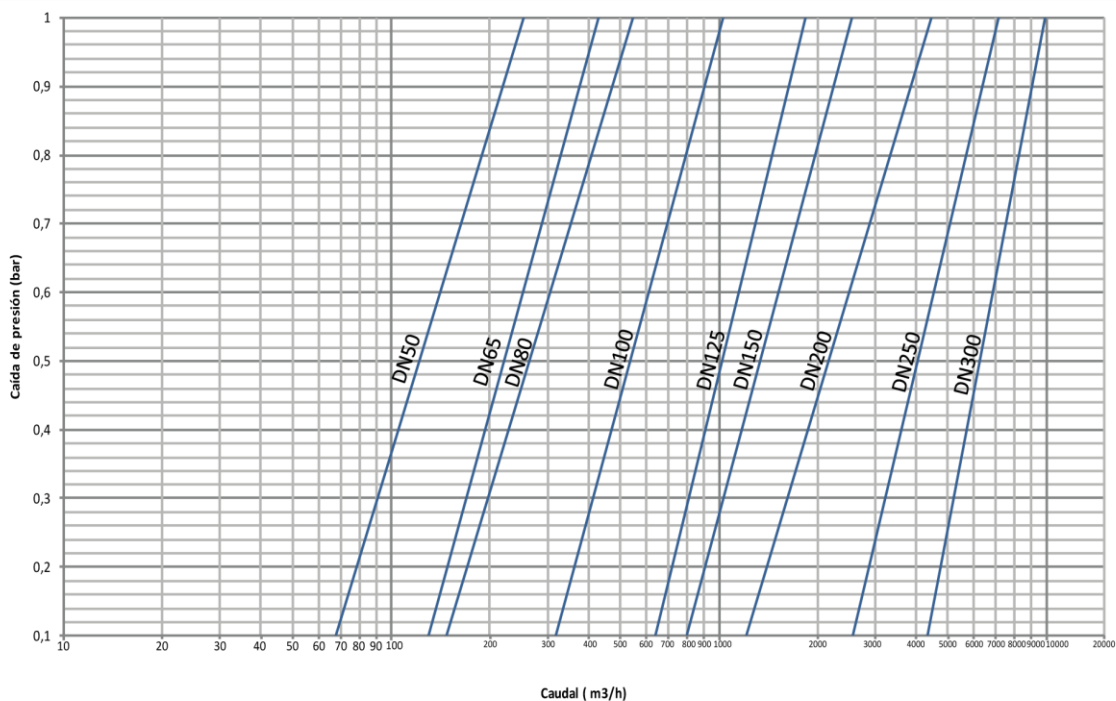
MT Business Key, S.L. se reserva el derecho de modificar en parte o en su totalidad las características de sus productos sin previo aviso.
 MT Business Key, S.L. keeps the right to modify in part or totally the characteristics of its products without previous notice.



Para prevenir roturas, accidentes o daños severos, NO USAR este producto fuera de los límites técnicos y sus aplicaciones. Las normas locales pueden regular el uso de este producto.

To avoid abnormal operation, accidents or serious injury, DO NOT use this product outside of the specification range. Local regulations may regulate the use of this product.

Gráfico pérdidas de carga / Head loss chart



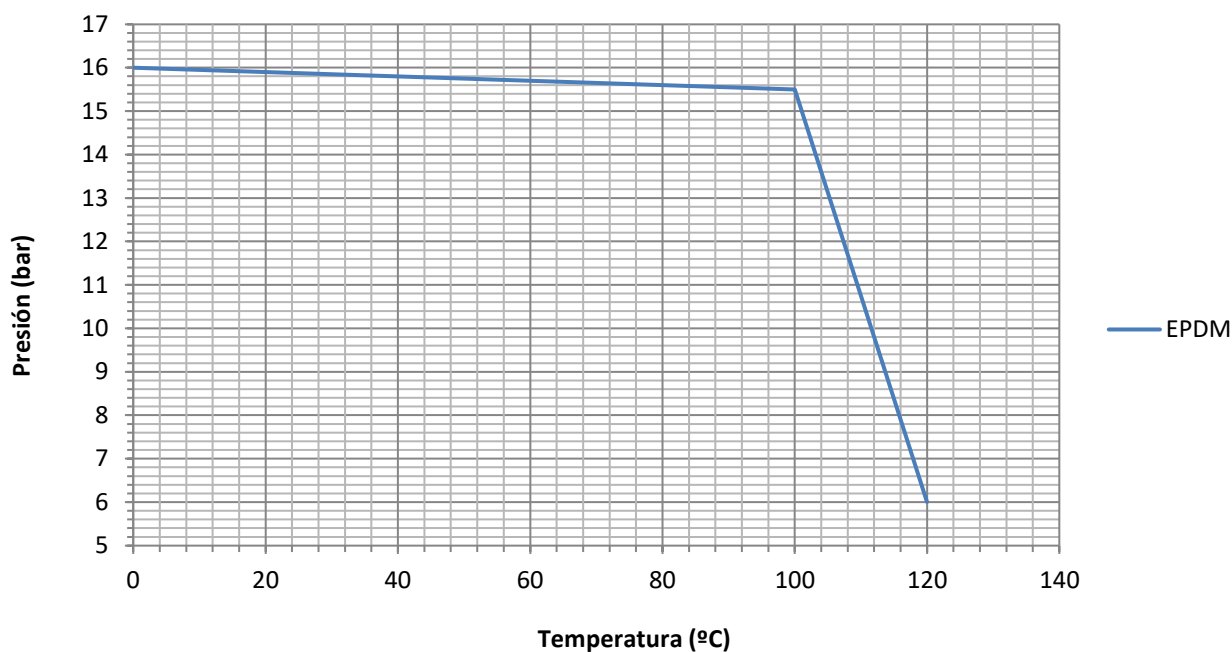
MT Business Key, S.L. se reserva el derecho de modificar en parte o en su totalidad las características de sus productos sin previo aviso.
 MT Business Key, S.L. keeps the right to modify in part or totally the characteristics of its products without previous notice.



Para prevenir roturas, accidentes o daños severos, NO USAR este producto fuera de los límites técnicos y sus aplicaciones. Las normas locales pueden regular el uso de este producto.

To avoid abnormal operation, accidents or serious injury, DO NOT use this product outside of the specification range. Local regulations may regulate the use of this product.

Gráfico presión-temperatura / Pressure-temperature chart



Recambios / Spare parts

Cuadradillo / Square handle



MEDIDA	REF.
DN40 – DN80	5123040080M
DN100 – DN125	5123100125M
DN150 – DN250	5123150250M
DN300 – DN350	5123300350M

MT Business Key, S.L. se reserva el derecho de modificar en parte o en su totalidad las características de sus productos sin previo aviso.
 MT Business Key, S.L. keeps the right to modify in part or totally the characteristics of its products without previous notice.



Para prevenir roturas, accidentes o daños severos, NO USAR este producto fuera de los límites técnicos y sus aplicaciones. Las normas locales pueden regular el uso de este producto.

To avoid abnormal operation, accidents or serious injury, DO NOT use this product outside of the specification range. Local regulations may regulate the use of this product.

Certificados / Certificates

CE



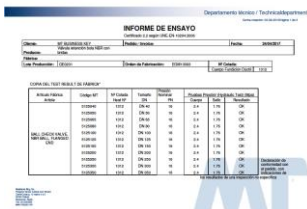
CE:
 Certificado que garantiza que la fabricación de los equipos está bajo la normativa europea de equipos de presión 97/23/EC.
CE:
Certificate that guarantees the manufacture of the equipment under the european regulation for pressure equipments 97/23/EC.

WRAS



WRAS:
 Certificado que garantiza la pintura Epoxi para uso de agua para consumo humano.
WRAS:
Certificate that guarantees the epoxy coating with water for human use.

CERTIFICADO 2.1, 2.2, 3.1



CERTIFICADO 2.2 INFORME DE ENSAYO:
 Declaración de conformidad con el pedido, con indicaciones de los resultados de una inspección no específica.
CERTIFICADO 3.1 CERTIFICADO DE INSPECCIÓN:
 Declaración de conformidad con el pedido, con indicación de los resultados de una inspección específica.
CERTIFICATE 2.2 TEST REPORT:
Product conformity statement, with non-specific inspection results indicated.
CERTIFICATE 3.1 INSPECTION CERTIFICATE:
Product conformity statement, with specific inspection results indicated.

MT Business Key, S.L. se reserva el derecho de modificar en parte o en su totalidad las características de sus productos sin previo aviso.
 MT Business Key, S.L. keeps the right to modify in part or totally the characteristics of its products without previous notice.



Para prevenir roturas, accidentes o daños severos, NO USAR este producto fuera de los límites técnicos y sus aplicaciones. Las normas locales pueden regular el uso de este producto.

To avoid abnormal operation, accidents or serious injury, DO NOT use this product outside of the specification range. Local regulations may regulate the use of this product.