



5114 - MR

DESCRIPCIÓN: Válvula de mariposa, tipo Wafer, brida universal, disco Acero Inox A-316, asiento EPDM  
DESCRIPTION: Butterfly valve, wafer type, Stainless Steel A-316 disc, universal Flanged, EPDM Seat Disc

51142

DESCRIPCIÓN: Válvula de mariposa, tipo Wafer, brida universal, disco Acero Inox A-316, asiento NBR  
DESCRIPTION: Butterfly valve, wafer type, Stainless Steel A-316 disc, universal Flanged, NBR Seat Disc

REVISIÓN / UPDATE 8: 04/05/2023 · Pag. 1/8

## Hoja Técnica / Technical data sheet

### ■ APLICACIONES:

Las válvulas mariposa se usan para cortar el paso de un fluido parcial o totalmente.  
Se puede instalar como final de línea de acuerdo a la norma UNE-EN-593:2018.

### ■ UTILIZACIÓN:

Climatizadores, ventilación, calefacción 5114  
Tratamientos y distribución de agua 5114 - 51142  
Industria de Minería 5114 - 51142  
Gas, aceite e Hidrocarburos 51142 (NBR)  
Sistemas contraincendios 5114 - 51142  
Sistemas de riego 5114 - 51142  
Industria Química y Farmacéutica 5114 - 51142

### ■ LÍMITES TÉCNICOS:

Temperatura de trabajo 5114: -10 a 120°C  
Temperatura de trabajo 51142: -10 a 80°C

Presión máxima de trabajo: 1 ½" – 6": 300 PSI / 20bar  
8" – 12": 250 PSI / 16bar  
14" – 24": 150 PSI / 10bar

### ■ INSTALACIÓN:

Las válvulas de mariposa se pueden instalar en vertical y en horizontal. Revisar la estanqueidad de las uniones antes de poner en servicio. Seguir las normas locales.

### ■ APPLICATIONS:

Butterfly valves are used to cut the flow of a fluid partially or completely.  
The valve is indicated as end of line according the UNE-EN-593: 2018 standard.

### ■ USE:

Air conditioning, ventilating and heating 5114  
Water treatment and distribution systems 5114 - 51142  
Mining industry 5114 - 51142  
Oil, hydrocarbons and gas processes 51142 (NBR)  
Fire Fighting systems 5114 - 51142  
Irrigation facilities 5114 - 51142  
Chemical and Pharmaceutical Industry 5114 - 51142

### ■ TECHNICAL LIMITS:

Working Temperature 5114: -10 a 120°C  
Working Temperature 51142: -10 a 80°C

Max. Working Pressure 1 ½" – 6": 300 PSI / 20bar  
8" – 12": 250 PSI / 16bar  
14" – 24": 150 PSI / 10bar

### ■ INSTALLATION:

Butterfly valves can be installed vertically or horizontally.  
Check for leaks in the joints before commissioning the installation. Follow local regulations.

MT Business Key, S.L. se reserva el derecho de modificar en parte o en su totalidad las características de sus productos sin previo aviso.  
MT Business Key, S.L. keeps the right to modify in part or totally the characteristics of its products without previous notice.



Para prevenir roturas, accidentes o daños severos, NO USAR este producto fuera de los límites técnicos y sus aplicaciones. Las normas locales pueden regular el uso de este producto.

To avoid abnormal operation, accidents or serious injury, DO NOT use this product outside of the specification range.  
Local regulations may regulate the use of this product.

5114 – 51142

**CARACTERISTICAS TECNICAS:**

- Cuerpo en fundición nodular GGG-40 + recubrimiento pintura Epoxi RAL5013
- Disco cierre en acero INOX AISI316 (ASTM A276)
- Preparadas para brida según norma ANSI 150, DIN 2576-2502, EN-1092 (PN6-PN10-PN16)
- Distancia entre caras según EN-558-1 (serie 20)
- Plataforma de montaje directo ISO 5211
- Válvulas para el suministro de agua UNE-EN-1074
- Cumple los requisitos de la AWWA C-504
- 5114 Asiento del disco EPDM Shore 70 acorde EN-681
- 51142 Asiento del disco en NBR Shore 70 acorde EN-681

**TECHNICAL FEATURES:**

- Ductile Iron body GGG-40 with Epoxy coating paint RAL5013
- Stainless Steel disc AISI 316 (ASTM A276)
- Prepared for flange according to ANSI 150, DIN 2576-2502 and EN-1092 (PN6-PN10-PN16)
- Face to face according to EN-558-1 (series 20)
- Direct Mounting Pad ISO 5211
- Valves for water supply EN-1074
- Performance requirements according to AWWA C-504
- 5114: EPDM shore 70 disc seat according to EN-681
- 51142: NBR shore 70 disc seat according to EN-681

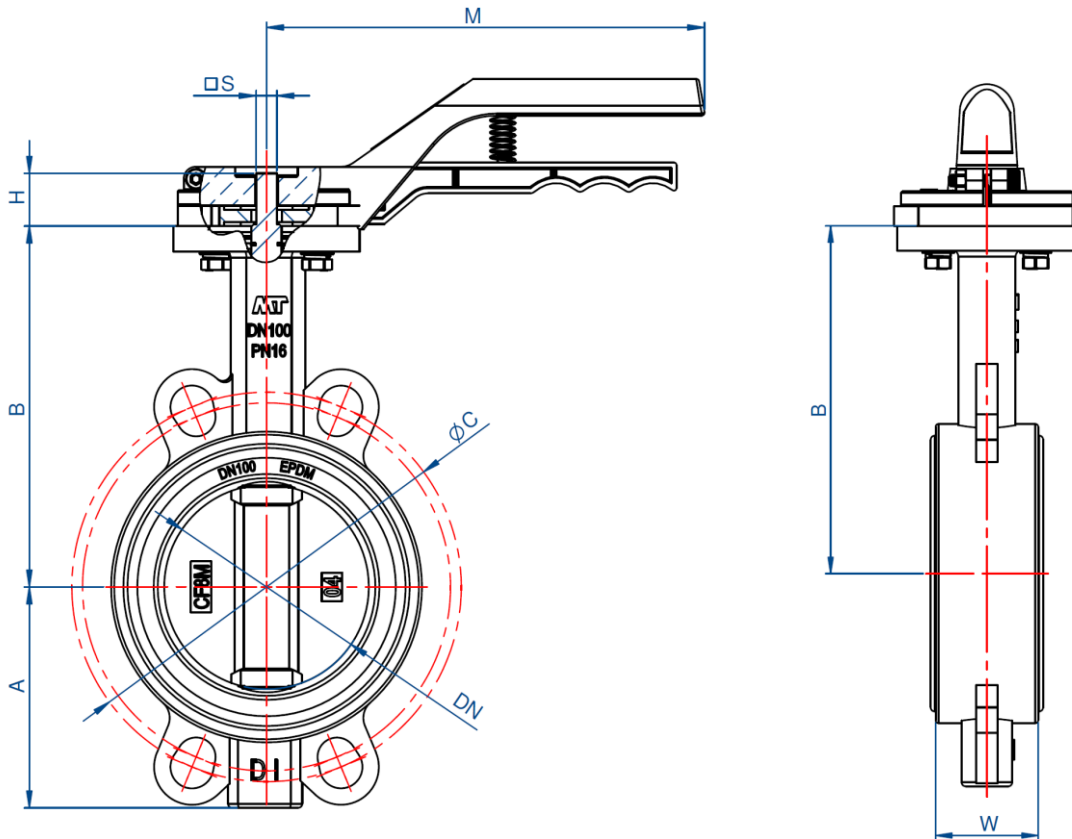
MT Business Key, S.L. se reserva el derecho de modificar en parte o en su totalidad las características de sus productos sin previo aviso.  
 MT Business Key, S.L. keeps the right to modify in part or totally the characteristics of its products without previous notice.



Para prevenir roturas, accidentes o daños severos, NO USAR este producto fuera de los límites técnicos y sus aplicaciones. Las normas locales pueden regular el uso de este producto.

To avoid abnormal operation, accidents or serious injury, DO NOT use this product outside of the specification range. Local regulations may regulate the use of this product.

5114 – 51142



## Dimensiones / Dimensions

Código	MEDID	DN	A	B	H	S	W	ØC PN 6	ØC PN10/16	ØC ANSI 150	M
Code	A										
5114040	1 ½"	40	70	133	25	11	33	100	110	98,4	210
5114050/51142050	2"	50	62	141	25	11	43	110	125	120,6	210
5114065/51142065	2 ½"	65	72	153	25	11	46	130	145	139,7	210
5114080/51142080	3"	80	87	161	25	11	46	150	160	152,4	210
5114100/51142100	4"	100	106	178	25	11	52	170	180	190,5	210
5114125/51142125	5"	125	123	193	25	14	56	200	210	215,9	210
5114150/51142125	6"	150	138	204	25	14	56	225	240	241,3	210
5114200/51142200	8"	200	173	247	35	17	60	280	295	298,4	340
5114250/51142250	10"	250	212	277	35	17	68	335	350/355	361,9	400

Dimensiones en milímetros / All dimensions in millimeters

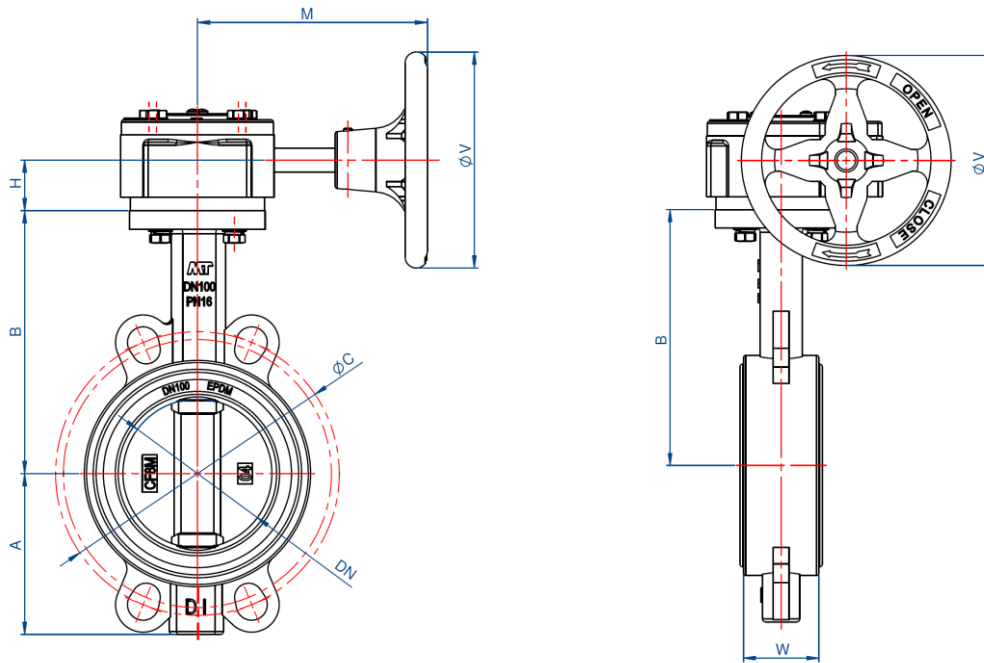
MT Business Key, S.L. se reserva el derecho de modificar en parte o en su totalidad las características de sus productos sin previo aviso.  
 MT Business Key, S.L. keeps the right to modify in part or totally the characteristics of its products without previous notice.



Para prevenir roturas, accidentes o daños severos, NO USAR este producto fuera de los límites técnicos y sus aplicaciones. Las normas locales pueden regular el uso de este producto.

To avoid abnormal operation, accidents or serious injury, DO NOT use this product outside of the specification range. Local regulations may regulate the use of this product.

## 5114MR – 51142MR



## Dimensiones / Dimensions

Código	MEDID A	DN	A	B	H	ØV	M	W	ØC PN 6	ØC PN10/16	ØC ANSI 150
Code	SIZE										
5114050MR/51142050MR	2"	50	62	141	25	145	160	43	110	125	120,6
5114065MR/51142065MR	2 ½"	65	72	153	25	145	160	46	130	145	139,7
5114080MR/51142080MR	3"	80	87	161	25	145	160	46	150	160	152,4
5114100MR/51142100MR	4"	100	106	178	25	145	160	52	170	180	190,5
5114125MR/51142125MR	5"	125	123	193	25	145	160	56	200	210	215,9
5114150MR/51142150MR	6"	150	138	204	25	145	160	56	225	240	241,3
5114200MR/51142200MR	8"	200	173	247	35	300	240	60	280	295	298,4
5114250MR/51142250MR	10"	250	212	277	35	300	240	68	335	350/355	361,9
5114300MR/51142300MR	12"	300	253	324	45	300	240	78	395	400/410	431,8
5114350MR/51142350MR	14"	350	267	337,5	45	300	240	78	445	460/470	476,2
5114400MR/51142400MR	16"	400	315	400	55	380	244	102	495	515/525	539,7
5114500MR/51142500MR	20"	500	363	480	57,5	380	244	127	600	620/650	635
5114600MR/51142600MR	24"	600	440	562	70	380	205	154	705	725/770	749,3

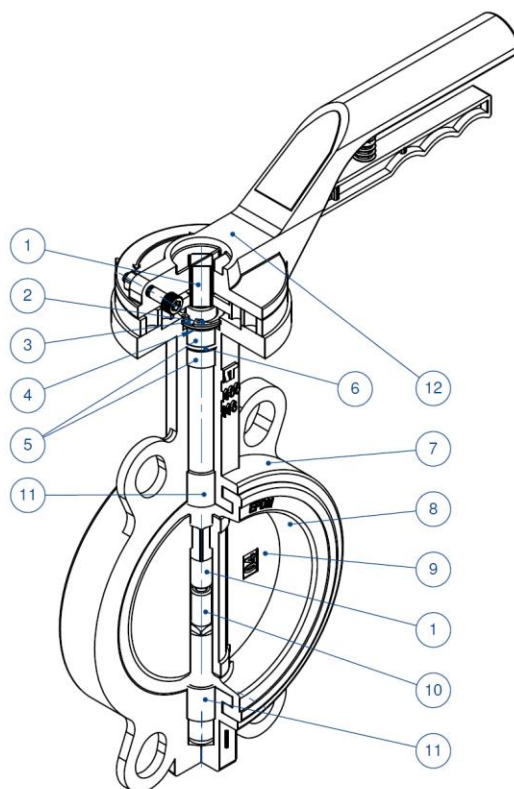
Dimensiones en milímetros / All dimensions in millimeters

MT Business Key, S.L. se reserva el derecho de modificar en parte o en su totalidad las características de sus productos sin previo aviso.  
 MT Business Key, S.L. keeps the right to modify in part or totally the characteristics of its products without previous notice.



Para prevenir roturas, accidentes o daños severos, NO USAR este producto fuera de los límites técnicos y sus aplicaciones. Las normas locales pueden regular el uso de este producto.

To avoid abnormal operation, accidents or serious injury, DO NOT use this product outside of the specification range. Local regulations may regulate the use of this product.



## Materials / Materials

Nº	NOMBRE / NAME	MATERIAL	CALIDAD / QUALITY
1	Eje superior / Upper stem	Acero Inoxidable Stainless steel	ASTM A420
2	Anillo elástico / CirClip	Acero para muelles / Spring steel	ASTM A29M
3	Arandela plana / Flat gasket	Acero al Carbono Carbon Steel	Q235
4	Arandela curva / Clam spring	Acero para muelles / Spring steel	ASTM A29M
5	Casquillo / Bushing	PTFE + GF	PTFE +GF
6	Junta tórica / O-Ring	NBR	NBR
7	Cuerpo / Body	Fundición Ductil / Ductile Iron	GGG40
8	Asiento del disco / Disc seat	5114 EPDM 51142 NBR	EPDM Shore 70 NBR Shore 70
9	Disco / Disc	Acero Inoxidable Stainless steel	ASTM A276 AISI 316 EN1.4401
10	Eje inferior / Lower stem	Acero Inoxidable Stainless steel	ASTM A420
11	Casquillo / Bushing	PTFE + GF	PTFE +GF
12	Maneta / Lever Reductor Manual / Gear Box	Aluminio / Aluminium Fundición / Cast Iron	Aluminium GG25

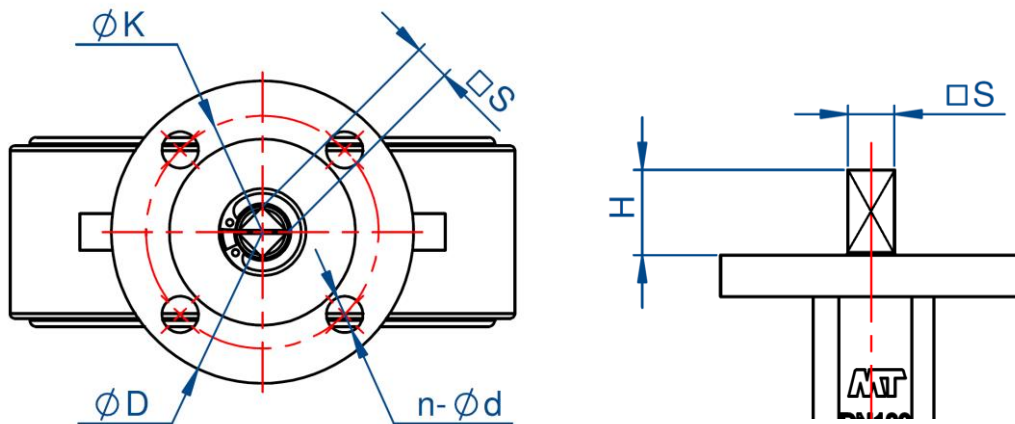
MT Business Key, S.L. se reserva el derecho de modificar en parte o en su totalidad las características de sus productos sin previo aviso.  
MT Business Key, S.L. keeps the right to modify in part or totally the characteristics of its products without previous notice.



Para prevenir roturas, accidentes o daños severos, NO USAR este producto fuera de los límites técnicos y sus aplicaciones. Las normas locales pueden regular el uso de este producto.

To avoid abnormal operation, accidents or serious injury, DO NOT use this product outside of the specification range. Local regulations may regulate the use of this product.

## Dimensiones ISO5211 / Flange ISO5211 dimensions



## Dimensiones / Dimensions

MEDIDA	DN	ISO 5211	ØD	Øk	□S	n-Ød	H	TORQUE
SIZE								Nm
1 ½"	40	F07	90	70	11	4-10	25	9
2"	50	F07	90	70	11	4-10	25	10
2 ½"	65	F07	90	70	11	4-10	25	15
3"	80	F07	90	70	11	4-10	25	20
4"	100	F07	90	70	11	4-10	25	38
5"	125	F07	90	70	14	4-10	25	45
6"	150	F07	90	70	14	4-10	25	60
8"	200	F10	125	102	17	4-12	35	125
10"	250	F10	125	102	22	4-12	35	250
12"	300	F10	125	102	22	4-12	35	400
14"	350	F12	150	125	22	4-12	45	600
16"	400	F14	175	140	27	4-18	55	800
20	500	F14	175	140	32	4-18	57,8	1600
24	600	F16	210	165	36	4-22	70	2500

Dimensiones en milímetros / Dimensions in millimeters

Los valores de par de giro son medidos con una presión diferencial de 0, estos valores pueden variar según el fluido y la presión diferencial. Para determinar un actuador se debe aplicar un margen de seguridad del 20 al 30%.

*Torque values are measured with a differential pressure of 0, these values may vary depending on the fluid and the differential pressure. To determine an actuator, a safety margin of 20 to 30% must be applied.*

MT Business Key, S.L. se reserva el derecho de modificar en parte o en su totalidad las características de sus productos sin previo aviso.  
 MT Business Key, S.L. keeps the right to modify in part or totally the characteristics of its products without previous notice.



Para prevenir roturas, accidentes o daños severos, NO USAR este producto fuera de los límites técnicos y sus aplicaciones. Las normas locales pueden regular el uso de este producto.

To avoid abnormal operation, accidents or serious injury, DO NOT use this product outside of the specification range. Local regulations may regulate the use of this product.

## Descripción / Description

### Definición:

La válvula de mariposa es un dispositivo usado para la regulación del caudal de fluidos. El paso del fluido puede abrirse totalmente, abrirse parcialmente o cerrarse.

Las válvulas de mariposa pueden usarse para el control del caudal, ya que por su diseño es uno de los tipos de válvulas en que la proporción entre la apertura y el caudal del fluido es más regular.

### Límites Técnicos:

#### 5114 y 5114MR

Temperatura de trabajo: -10º a 120ºC.

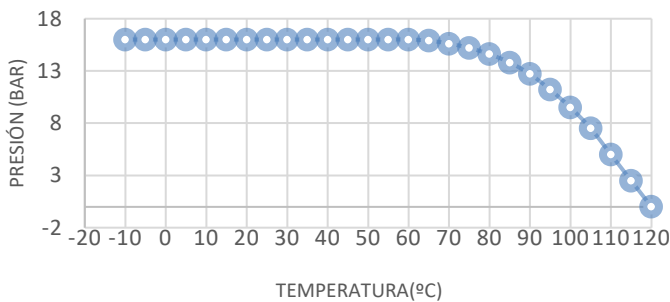
Presión máxima de trabajo:           DN40 – DN150: 20bar / 300 psi  
   DN200 – DN300: 16bar / 250 psi  
   DN350 – DN600: 10bar / 150 psi

Las indicaciones de presión máxima aquí indicadas son a temperatura ambiente (20ºC), en caso de usar a otras temperaturas consultar el siguiente grafico Presión-Temperatura.

Durante el proceso de elección de una válvula el prescriptor debe tener en cuenta unos márgenes de seguridad que será dimensionado dependiendo de las exigencias de la instalación y las normas aplicables.

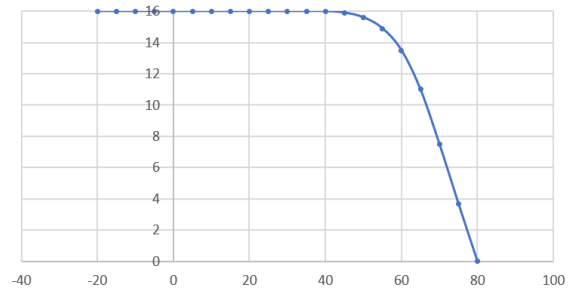
### 5114/5114MR

Presión/Temperatura



### 51142/51142MR

Presión Temperatura



### Definition:

*The butterfly valve is a device used to regulate the flow. The flow passage can be fully open, partially open or closed. The shaft is protected by a stainless steel bellows.*

*Butterfly valves can be used to control the flow since, due to its design, it is one of the types of valves in which the proportion between the opening and the flow of the fluid is more regular.*

### Technical limits:

*Working temperature: -10º to 120ºC.*

*Maximum working pressure: PN20 – 300 psi WOG, the maximum admissible pressure of the valve decreases as the temperature rises, consult the Pressure Temperature curve to be able to correctly determine the maximum working pressure.*

*During the process of defining an installation where to apply these valves, the prescriber must take into account safety margins that will be dimensioned depending on the implicit standards.*

MT Business Key, S.L. se reserva el derecho de modificar en parte o en su totalidad las características de sus productos sin previo aviso.  
 MT Business Key, S.L. keeps the right to modify in part or totally the characteristics of its products without previous notice.



Para prevenir roturas, accidentes o daños severos, NO USAR este producto fuera de los límites técnicos y sus aplicaciones. Las normas locales pueden regular el uso de este producto.

To avoid abnormal operation, accidents or serious injury, DO NOT use this product outside of the specification range. Local regulations may regulate the use of this product.

## Pérdidas de carga / Head loss

La **pérdida de carga** en una tubería o canal es la **pérdida de presión** que se produce en un fluido debido a la fricción de las partículas del fluido entre sí y contra las paredes de la tubería o válvula que las conduce.

Para cuantificar éstas pérdidas se define el **coeficiente de caudal (Kv)**, que es un factor de diseño que relaciona la diferencia de altura ( $\Delta h$ ) o presión ( $\Delta P$ ) entre la entrada y salida de la válvula con el caudal (Q). Se define como el caudal en metros cúbicos por hora [m<sup>3</sup>/h] de agua a una temperatura de 16°C con una caída de presión a través de la válvula de 1 bar.

*Head losses is the pressure drops produced in a fluid as a result of frictions and the path change of the particles by itself and against pipe walls, valves and other accessories.*

*To evaluate this losses the flow factor (Kv) is defined, that is a design factor that connect the height increment ( $\Delta h$ ) or the pressure increment ( $\Delta P$ ) between the inlet and the outlet of the valve with the flow rate (Q). This coefficient is defined as the flow rate in cubic meters per hour [m<sup>3</sup>/h] of water at 16°C with a pressure drop inside the valve of 1 bar.*

## Coeficiente de caudal (Kv) / Flow factor (Kv)

Los valores han sido calculados para el Kv con las siguientes unidades: caudal en m<sup>3</sup>/h con una caída de presión de 1 bar.

La medida Kv se ha calculado con agua a temperatura 16°C.

*This Kv values were calculated using the following units: flow rate in m<sup>3</sup>/h and a pressure drop of 1 bar.*

*Kv is calculated with water at 16°C.*

Nominal dia.		10°	20°	30°	40°	50°	60°	70°	80°	90°
DN/mm	NPS/in	Kv Value								
40	1,5	0,05	2,60	6	12	21	38	56	91	99
50	2	0,17	4	8	15	23	46	61	99	125
65	2-1/2	0,35	7	13	22	36	72	91	151	195
80	3	0,52	10	19	33	54	108	138	225	281
100	4	0,69	15	36	63	104	203	264	441	510
125	5	1,73	39	76	134	216	424	541	865	973
150	6	2,60	77	125	216	355	692	891	1427	1687
200	8	3	128	216	363	606	1125	1514	2357	2811
250	10	4	201	337	580	995	1860	2379	3720	4325
300	12	5	296	476	865	1384	2682	3503	4325	6488
350	14	5	158	433	706	1187	1948	3257	5320	6087
400	16	7	234	640	1045	1757	2883	4821	7875	9010
450	18	10	275	750	1226	2060	3381	5653	9235	10566
500	20	12	359	980	1601	2692	4418	7385	12065	13805
600	24	19	468	1282	2094	3520	5776	9658	15778	18052

MT Business Key, S.L. se reserva el derecho de modificar en parte o en su totalidad las características de sus productos sin previo aviso.  
 MT Business Key, S.L. keeps the right to modify in part or totally the characteristics of its products without previous notice.



Para prevenir roturas, accidentes o daños severos, NO USAR este producto fuera de los límites técnicos y sus aplicaciones. Las normas locales pueden regular el uso de este producto.

To avoid abnormal operation, accidents or serious injury, DO NOT use this product outside of the specification range. Local regulations may regulate the use of this product.



# Certificados / Certificates

## CE



**CE:**  
Certificado que garantiza que la fabricación de los equipos está bajo la normativa europea de equipos de presión 2014/68/EU.

**CE:**  
*Certificate that guarantees the manufacture of the equipment under the european regulation for pressure equipments 2014/68/EU.*

## CERTIFICADO 2.2 y 3.1



**CERTIFICADO 2.2 INFORME DE ENSAYO:**  
Declaración de conformidad con el pedido, con indicaciones de los resultados de una inspección no específica.

**CERTIFICADO 3.1 CERTIFICADO DE INSPECCIÓN:**  
Declaración de conformidad con el pedido, con indicación de los resultados de una inspección específica.

**CERTIFICATE 2.2 TEST REPORT:**  
*Product conformity statement, with non-specific inspection results indicated.*

**CERTIFICATE 3.1 INSPECTION CERTIFICATE:**  
*Product conformity statement, with specific inspection results indicated.*

## WRAS



**WRAS 5114 y 5114MR:**  
Certificado que el EPDM puede estar en contacto con el agua para uso doméstico ya que cumplen los requerimientos de la BS6920-1-2000 "Suitability of non-metallic products for use in contact with water intended for human consumption with regard to their effect on the quality of the water."

**WRAS 5114 and 5114MR :**  
*EPDM is suitable for contact with wholesome water for domestic purposes having met the requirements of BS6920-1-2000 "Suitability of non-metallic products for use in contact with water intended for human consumption with regard to their effect on the quality of the water."*

## ACS



**ACS 5114, 51142 y 5114MR:**  
Certificado de conformidad sanitaria conforme a la circular del Ministerio de Sanidad de Francia DGS/SD7A N°571, expedido por Eurofins según la referencia 22 ACC NY 446.

**ACS 5114, 51142 and 5114MR :**  
Certificate of sanitary conformity in accordance with the circular of the French Ministry of Health DGS/SD7A No. 571, issued by Eurofins according to reference 22 ACC NY 446.

MT Business Key, S.L. se reserva el derecho de modificar en parte o en su totalidad las características de sus productos sin previo aviso.  
MT Business Key, S.L. keeps the right to modify in part or totally the characteristics of its products without previous notice.



Para prevenir roturas, accidentes o daños severos, NO USAR este producto fuera de los límites técnicos y sus aplicaciones. Las normas locales pueden regular el uso de este producto.

To avoid abnormal operation, accidents or serious injury, DO NOT use this product outside of the specification range. Local regulations may regulate the use of this product.