



51143

DESCRIPCIÓN: Válvula de mariposa tipo wafer disco inox A-316 + PTFE con asiento PTFE
DESCRIPTION: Butterfly valve wafer type S.S disc A-316 + PTFE with PTFE seat

REVISIÓN / UPDATE 3: 15.04.2020 · Pag. 1/3

Hoja Técnica / Technical data sheet

■ APLICACIONES:

Las válvulas mariposa se usan para cortar el paso de un fluido parcial o totalmente.

■ UTILIZACIÓN:

Climatizadores, ventilación, calefacción.
Tratamientos y distribución de agua.
Industria de Minería.
Gas, aceite, gasolina, gasoil e hidrocarburos
Sistemas de riego
Industria Química y Farmacéutica
Piscinas

■ LÍMITES TÉCNICOS:

Temperatura de trabajo: -20° a 180°C
Presión máxima de trabajo: 250 PSI / 16 bar (DN50 – DN150)
150 PSI / 10 bar (DN200 – DN300)

■ CARACTERÍSTICAS:

Cuerpo Pintado Epoxy
Cuerpo partido en dos piezas para poder realizar el mantenimiento de la válvula.
Bridas según norma ANSI B16.5 Clase 125/150 y UNE EN-1092 (PN10/16)
Plataforma de montaje directo ISO 5211

■ INSTALACIÓN:

Las válvulas de mariposa se pueden instalar en vertical y en horizontal. Revisar la estanqueidad de las uniones antes de poner en servicio la instalación. Seguir las normas locales.

■ APPLICATIONS:

Butterfly valves are used to cut the flow of a fluid partially or completely.

■ USE:

Air conditioning, ventilation and heating
Water treatment and distribution systems
Mining industry
Oil, gas processes and hydrocarbons
Irrigation facilities
Chemical and Pharmaceutical Industry
Swimming pools

■ TECHNICAL LIMITS:

Temperature range: -20° to 180°C
Max. Working Pressure: 250 PSI / 16 bar (DN50 – DN150)
150 PSI / 10 bar (DN200 – DN300)

■ FEATURES:

Epoxy coated body
Two part body for maintenance.
Flange according to ANSI B16.5 Class 125/150 and UNE EN-1092 (PN10/16)
Direct Mounting Pad ISO 5211

■ INSTALLATION:

Butterfly valves can be installed vertically or horizontally. Check for leaks in the joints before commissioning the installation. Follow local regulations.

MT Business Key, S.L. se reserva el derecho de modificar en parte o en su totalidad las características de sus productos sin previo aviso.
MT Business Key, S.L. keeps the right to modify in part or totally the characteristics of its products without previous notice.

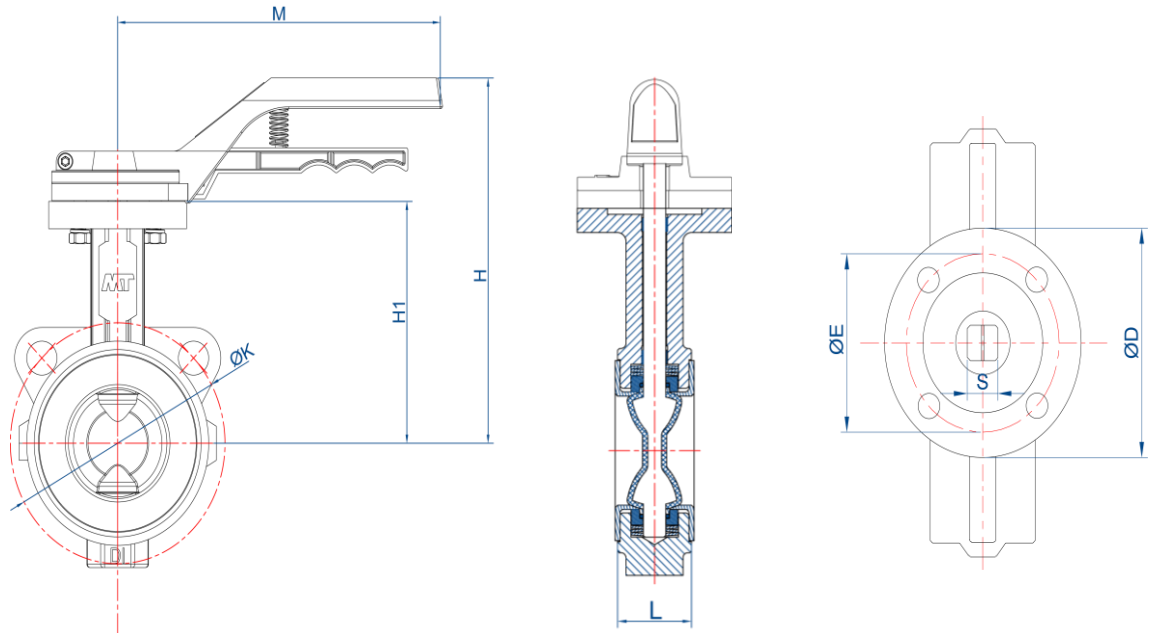


Para prevenir roturas, accidentes o daños severos, NO USAR este producto fuera de los límites técnicos y sus aplicaciones. Las normas locales pueden regular el uso de este producto.

To avoid abnormal operation, accidents or serious injury, DO NOT use this product outside of the specification range. Local regulations may regulate the use of this product.

51143

Dimensiones / Dimensions



CODIGO CODE	MEDIDA SIZE	PN	DN	L	H	H1	ØK			M	ISO5211				
							PN10	PN16	ANSI150		F	ØE	ØD	SxS	TORQUE (Nm)
51143050	2"	16	50	43	200	136	125	125	120,6	210	F07	70	90	11x11	24
51143065	2 1/2"	16	65	46	205	140	145	145	139,7	210	F07	70	90	11x11	24
51143080	3"	16	80	46	205	140	160	160	152,4	210	F07	70	90	11x11	38
51143100	4"	16	100	52	224	158	180	180	190,5	210	F07	70	90	14x14	56
51143125	5"	16	120	56	235	170	210	210	215,9	210	F07	70	90	17x17	95
51143150MR	6"	16	150	56	-	190	240	240	241,3	-	F07	70	90	17x17	142
51143200MR	8"	10	200	60	-	232	295	295	298,4	-	F10	102	125	22x22	250
51143250MR	10"	10	250	68	-	270	350	355	361,9	-	F10	102	125	22x22	
51143300MR	12"	10	300	78	-	300	400	410	431,8	-	F10	102	125	27x27	

*Reductor manual desde 6" a 12"
 * Manual reductor from 6" to 12"

Dimensiones en mm / Dimensions in mm
 Peso en kilogramos / Weight in kilograms

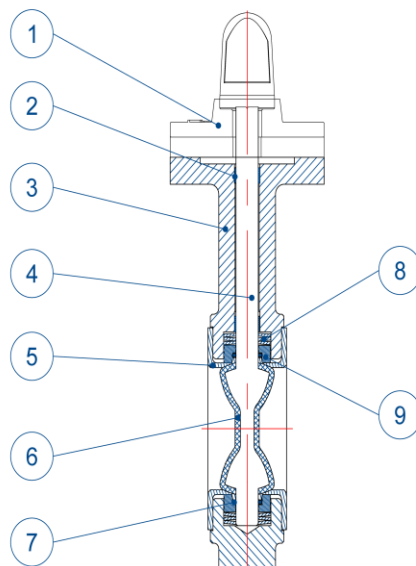
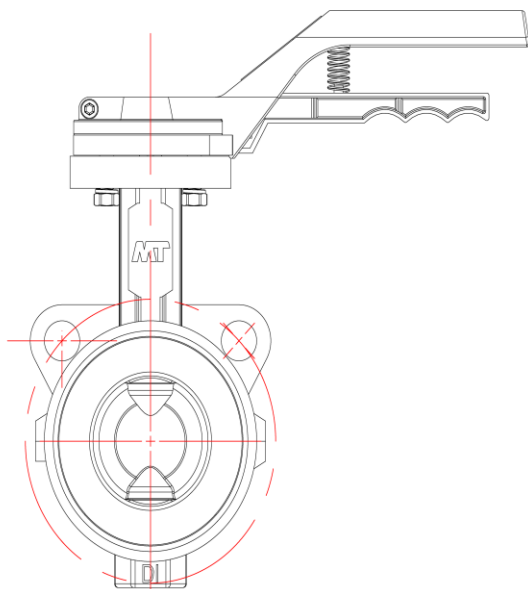
MT Business Key, S.L. se reserva el derecho de modificar en parte o en su totalidad las características de sus productos sin previo aviso.
 MT Business Key, S.L. keeps the right to modify in part or totally the characteristics of its products without previous notice.



Para prevenir roturas, accidentes o daños severos, NO USAR este producto fuera de los límites técnicos y sus aplicaciones. Las normas locales pueden regular el uso de este producto.

To avoid abnormal operation, accidents or serious injury, DO NOT use this product outside of the specification range. Local regulations may regulate the use of this product.

Materiales / Materials



Nº	NOMBRE NAME	MATERIAL	CALIDAD QUALITY
1	Maneta / Handle	Aluminio / Aluminium	-
2	Casquillo centrador / Positioning sleeve	INOX. + PTFE / S.S. + PTFE	AISI-304 + PTFE
3	Cuerpo / Body	Fundición / Cast iron	GGG40
4	Eje / Stem	INOX. / S.S.	AISI-420
5	Asiento / Seat	PTFE	PTFE
6	Disco / Disc	INOX. + PTFE / S.S. + PTFE	AISI-316 + PTFE
7	Junta tórica / O-ring	FKM	FKM
8	Empaquetadura eje / Stem packing	A. Carbono / Carbon steel	65Mn
9	Prensaestopa / Packing gland	INOX. / S.S.	AISI-316

MT Business Key, S.L. se reserva el derecho de modificar en parte o en su totalidad las características de sus productos sin previo aviso.
 MT Business Key, S.L. keeps the right to modify in part or totally the characteristics of its products without previous notice.



Para prevenir roturas, accidentes o daños severos, NO USAR este producto fuera de los límites técnicos y sus aplicaciones. Las normas locales pueden regular el uso de este producto.

To avoid abnormal operation, accidents or serious injury, DO NOT use this product outside of the specification range. Local regulations may regulate the use of this product.