



5115  
5115MR  
51151  
51151MR

**DESCRIPCIÓN:** Válvula mariposa wafer disco Fundición cromado, asiento EPDM  
*DESCRIPTION: Butterfly valve Wafer, Chromed ductile iron disc, EPDM seat*

**DESCRIPCIÓN:** Válvula mariposa wafer disco Fundición cromado, asiento EPDM con reductor  
*DESCRIPTION: Butterfly valve Wafer, Chromed ductile iron disc, EPDM seat with gear operator*

**DESCRIPCIÓN:** Válvula mariposa wafer disco Inoxidable, asiento EPDM  
*DESCRIPTION: Butterfly valve Wafer, Stainless steel disc, EPDM seat*

**DESCRIPCIÓN:** Válvula mariposa wafer, disco Acero Inoxidable, asiento EPDM con reductor  
*DESCRIPTION: Butterfly valve Wafer, Stainless steel disc, EPDM seat with gear operator*

## Hoja Técnica / Technical data sheet

REVISIÓN / UPDATE 6: 08/04/2021 · Pag. 1/8

### APLICACIONES:

Las válvulas mariposa se usan para cortar el paso de un fluido parcial o totalmente.

### UTILIZACIÓN:

Tratamientos y distribución de agua.  
Industria de Minería.  
Sistemas contra incendios.  
Sistemas de riego.  
Instalaciones de Climatización (Sólo 51151)

### LÍMITES TÉCNICOS:

Temperatura de trabajo: -20º a 120ºC  
Presión máxima de trabajo:  
1 ½" – 12": 250 PSI / 16bar  
14" – 24": 150 PSI / 10bar

### CARACTERÍSTICAS:

Cuerpo Pintado Epoxi  
Preparadas para brida según norma ANSI 125/150 y EN-1092 (PN10/16) (DIN 2576-2502)  
Cara a cara según EN-558, Serie 20

### INSTALACIÓN:

Las válvulas de mariposa se pueden instalar en vertical y en horizontal. Revisar la estanqueidad de las uniones antes de poner en servicio. Seguir las normas locales.

### APPLICATIONS:

Butterfly valves are used to cut the flow of a fluid partially or completely.

### USE:

Water treatment and distribution systems.  
Mining industry.  
Fire Fighting systems.  
Irrigation facilities.  
HVAC facilities (51151 only)

### TECHNICAL LIMITS:

Temperatura range: -20º a 120ºC  
Max. Working Pressure:  
1 ½" – 12": 250 PSI / 16bar  
14" – 24": 150 PSI / 10bar

### FEATURES:

Epoxy painted body  
Prepared for flange according to ANSI 125/150 and EN-1092 (PN10/16) (DIN 2576-2502)  
Face to Face according EN-558-1, Serie 20

### INSTALLATION:

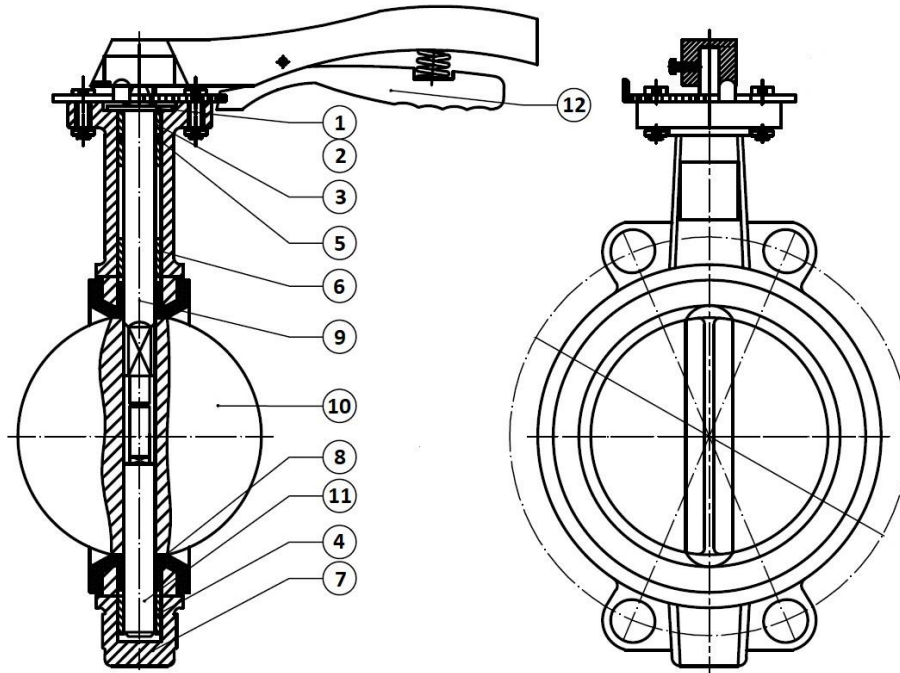
Butterfly valves can be installed vertically or horizontally. Check for leaks in the joints before commissioning the installation. Follow local regulations.

MT Business Key, S.L. se reserva el derecho de modificar en parte o en su totalidad las características de sus productos sin previo aviso.  
*MT Business Key, S.L. keeps the right to modify in part or totally the characteristics of its products without previous notice.*



Para prevenir roturas, accidentes o daños severos, NO USAR este producto fuera de los límites técnicos y sus aplicaciones. Las normas locales pueden regular el uso de este producto.

To avoid abnormal operation, accidents or serious injury, DO NOT use this product outside of the specification range. Local regulations may regulate the use of this product.



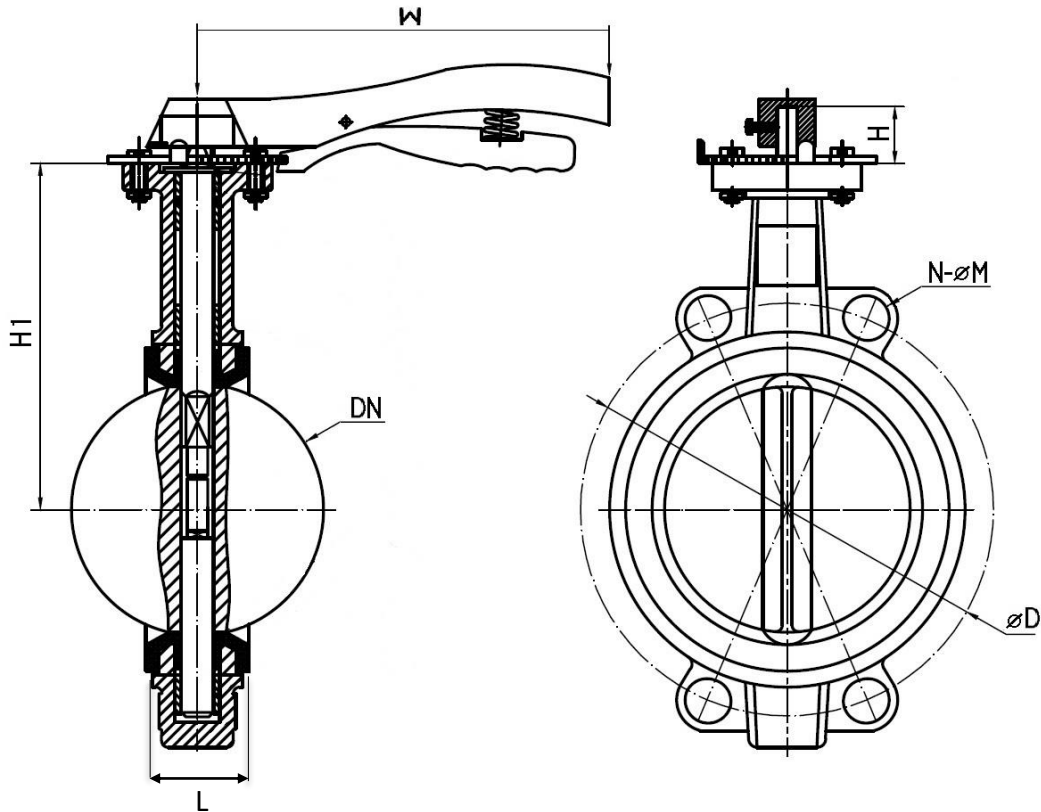
Nº	Nombre / Name	Material	Calidad / Quality
1	Cir Clip	Acero al carbono Galvanizado	65M
	Cir Clip	Galvanized Carbon Steel	
2	Anillo plano	Acero al Carbono	65Mn
	Flat gasket	Carbon Steel	
3	Arandela presión	Acero Inoxidable	S201
	Clamp Spring	Stainless Steel	
4	Casquillo corto	PTFE Reforzado	PTFE + 15% Fiber Glass
	Short Bushing	Reinforced PTFE	
5	Junta tórica	EPDM	Shore 70
	O-Ring		
6	Cojinete largo	PTFE Reforzado	PTFE + 15% Fiber Glass
	Long Bushing	Reinforced PTFE	
7	Cuerpo	Fundición DN50-200 F.Ductil >DN200	GG25 – GGG40
	Body	Cast iron DN50-200 Ductile Iron > Dn200	
8	Asiento	EPDM	Shore 70
	Seat		
9	Eje superior	5115 Acero al carbono Galvanizado	C45
	Upper shaft	51151 Acero Inoxidable /Stainless Steel	
10	Disco	5115 Fundición Crom / Chromed D.Iron	5115 Chromed GGG40
	Disc	51151 Acero Inox / Stainless Steel	51151 A316 (CF8M)
11	Eje inferior	5115 Acero al carbono Galvanizado	C45
	Lower shaft	51151 Acero Inoxidable /Stainless Steel	
12	Maneta	Aluminio	A416
	Lever	Aluminium	

MT Business Key, S.L. se reserva el derecho de modificar en parte o en su totalidad las características de sus productos sin previo aviso.  
 MT Business Key, S.L. keeps the right to modify in part or totally the characteristics of its products without previous notice.



Para prevenir roturas, accidentes o daños severos, NO USAR este producto fuera de los límites técnicos y sus aplicaciones. Las normas locales pueden regular el uso de este producto.

To avoid abnormal operation, accidents or serious injury, DO NOT use this product outside of the specification range. Local regulations may regulate the use of this product.



5115 51151							Bridas / Flanges (EN-1092)								
							PN 10			PN 16			ANSI 125/150		
MEDIDA	SIZE	DN	L	H	H1	W	ØD	N-ØM	&º	ØD	N-ØM	&º	ØD	N-ØM	&º
040	1 ½"	40	33	25	121	170	110	4-M16	90	110	4-M16	90	98,4	4-1/2"	90
050	2"	50	43	25	131	170	125	4-M16	90	125	4-M16	90	120,6	4-5/8"	90
065	2 ½"	65	46	25	142	170	145	4-M16	90	145	4-M16	90	139,7	4-5/8"	90
080	3"	80	46	25	150	170	160	4-M16	45	160	4-M16	45	152,4	4-5/8"	90
100	4"	100	52	28	170	215	180	4-M16	45	180	4-M16	45	190,5	4-5/8"	45
125	5"	125	56	28	185	215	210	4-M16	45	210	4-M16	45	215,9	4-3/4"	45
150	6"	150	56	28	205	215	240	4-M20	45	240	4-M20	45	241,3	4-3/4"	45
200	8"	200	60	30	240	265	295	4-M20	45	295	4-M20	30	298,4	4-3/4"	45
250	10"	250	68	35	270	350	350	4-M20	30	355	4-M24	30	361,9	4-7/8"	30
300	12"	300	78	38	310	350	400	4-M20	30	410	4-M24	30	431,8	4-7/8"	30

&: Angulo entre el eje vertical y el centro del tornillo de unión Valvula-Brida.

&: Angle between the vertical axis and the center of the Valve-Flange joint bolt.

Dimensiones en milímetros

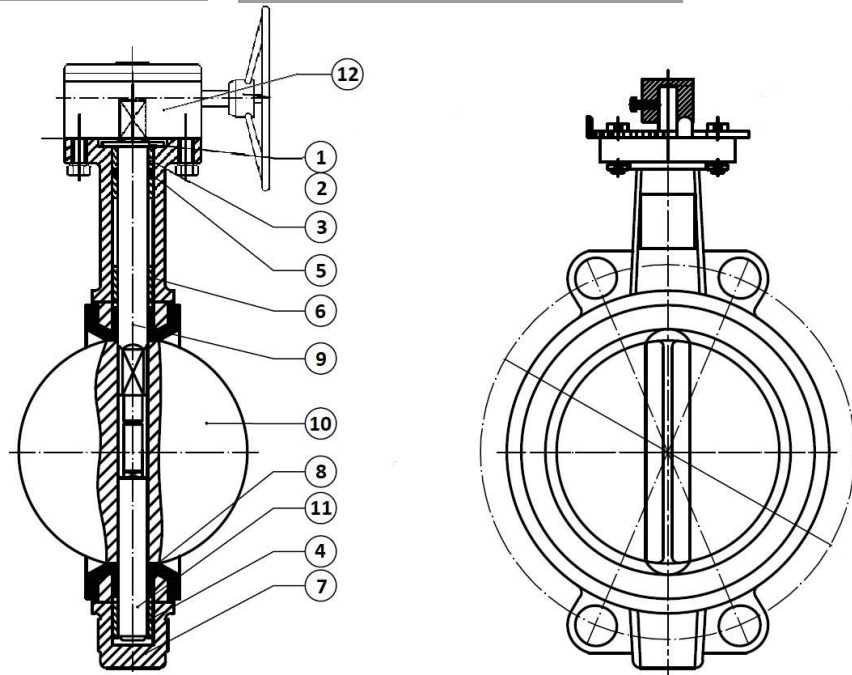
All dimensions in millimeters

MT Business Key, S.L. se reserva el derecho de modificar en parte o en su totalidad las características de sus productos sin previo aviso.  
 MT Business Key, S.L. keeps the right to modify in part or totally the characteristics of its products without previous notice.



Para prevenir roturas, accidentes o daños severos, NO USAR este producto fuera de los límites técnicos y sus aplicaciones. Las normas locales pueden regular el uso de este producto.

To avoid abnormal operation, accidents or serious injury, DO NOT use this product outside of the specification range. Local regulations may regulate the use of this product.



Nº	Nombre / Name	Material	Calidad / Quality
1	Cir Clip	Acero al carbono Galvanizado	65M
	Cir Clip	Galvanized Carbon Steel	
2	Anillo plano	Acero Inoxidable	S201
	Flat gasket	Stainless Steel	
3	Arandela presión	Acero Inoxidable	S201
	Clamp Spring	Stainless Steel	
4	Casquillo corto	PTFE Reforzado	PTFE + 15% Fiber Glass
	Short Bushing	Reinforced PTFE	
5	Junta tórica	EPDM	Shore 70
	O-Ring		
6	Cojinete largo	PTFE Reforzado	PTFE + 15% Fiber Glass
	Long Bushing	Reinforced PTFE	
7	Cuerpo	Fundición DN50-200 F.Ductil >DN200	GG25 – GGG40
	Body	Cast iron DN50-200 Ductile Iron > Dn200	
8	Asiento	EPDM	Shore 70
	Seat		
9	Eje superior	5115 Acero al carbono Galvanizado	C45
	Upper shaft	51151 Acero Inoxidable /Stainless Steel	
10	Disco	5115 Fundición Crom / Chromed D.Iron	5115 Chromed GGG40
	Disc	51151 Acero Inox / Stainless Steel	51151 A316 (CF8M)
11	Eje inferior	5115 Acero al carbono Galvanizado	C45
	Lower shaft	51151 Acero Inoxidable /Stainless Steel	
12	Reductor Manual	Fundición	GG25
	Gear Box	Cast Iron	

MT Business Key, S.L. se reserva el derecho de modificar en parte o en su totalidad las características de sus productos sin previo aviso.  
 MT Business Key, S.L. keeps the right to modify in part or totally the characteristics of its products without previous notice.

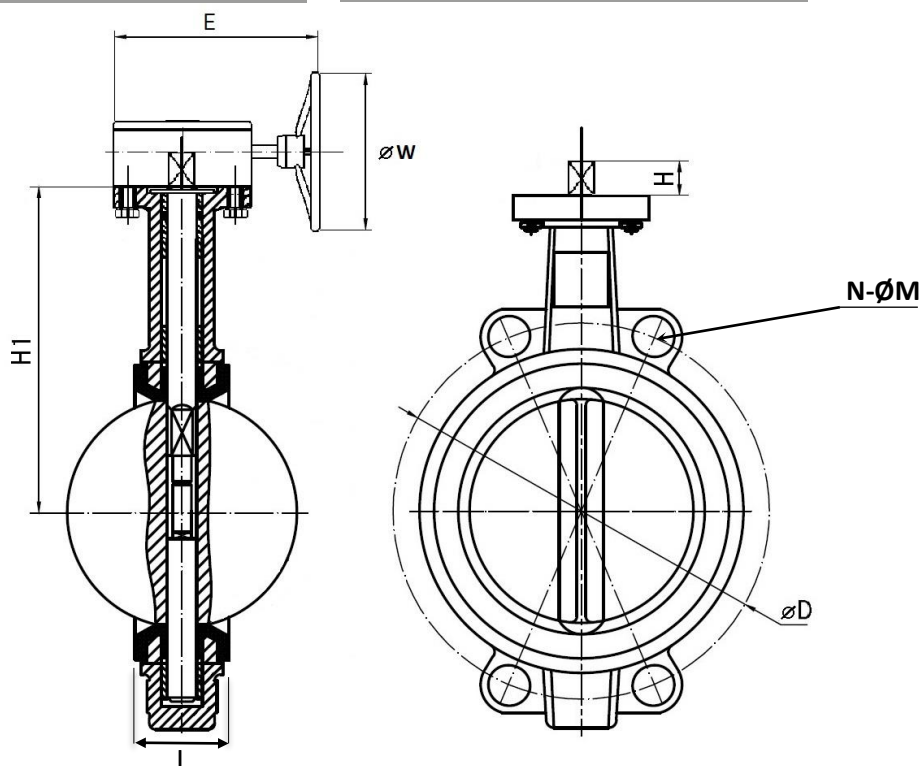


Para prevenir roturas, accidentes o daños severos, NO USAR este producto fuera de los límites técnicos y sus aplicaciones. Las normas locales pueden regular el uso de este producto.

To avoid abnormal operation, accidents or serious injury, DO NOT use this product outside of the specification range. Local regulations may regulate the use of this product.

## Dimensiones / Dimensions

## 5115MR – 51151MR



5115 51151		MR						DIN 2576 - PN 10			DIN 2502 - PN 16			ANSI 125/150		
MEDIDA	SIZE	DN	L	H	H1	E	ØW	ØD	N-ØM	&°	ØD	N-ØM	&°	ØD	N-ØM	&°
050	2"	50	43	25	131	105	160	125	4-M16	90	125	4-M16	90	120,6	4-5/8"	90
065	2 1/2"	65	46	25	142	165	160	145	4-M16	90	145	4-M16	90	139,7	4-5/8"	90
080	3"	80	46	25	150	165	160	160	4-M16	45	160	4-M16	45	152,4	4-5/8"	90
100	4"	100	52	25	170	165	160	180	4-M16	45	180	4-M16	45	190,5	4-5/8"	45
125	5"	125	56	25	184	165	160	210	4-M16	45	210	4-M16	45	215,9	4-3/4"	45
150	6"	150	56	25	200	165	160	240	4-M20	45	240	4-M20	45	241,3	4-3/4"	45
200	8"	200	60	35	240	165	265	295	4-M20	45	295	4-M20	30	298,4	4-3/4"	45
250	10"	250	68	35	270	240	265	350	4-M20	30	355	4-M24	30	361,9	4-7/8"	30
300	12"	300	78	35	310	240	265	400	4-M20	30	355	4-M24	30	431,8	4-7/8"	30
350	14"	350	78	45	368	174	460	460	4-M20	22,5	470	4-M24	22,5	476,3	4-1"	30
400	16"	400	104	50	400	195	460	515	4-M24	22,5	525	4-M27	22,5	539,8	4-1"	22,5
500	20"	500	130	55	480	195	600	620	4-M24	18	650	4-M30	18	635	4-1 1/8"	18
600	24"	600	152	68	562	240	700	725	4-M27	18	770	4-M33	18	749,3	4-1 1/4"	18

Dimensiones en milímetros / All dimensions in millimeters

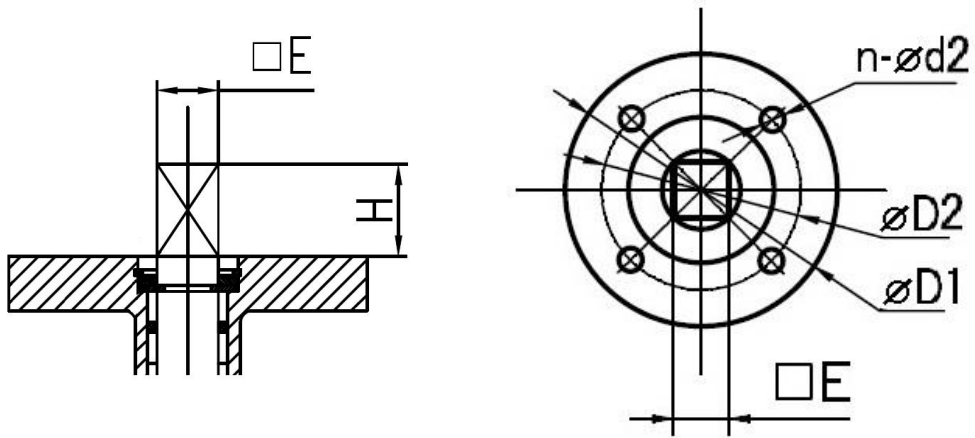
MT Business Key, S.L. se reserva el derecho de modificar en parte o en su totalidad las características de sus productos sin previo aviso.  
 MT Business Key, S.L. keeps the right to modify in part or totally the characteristics of its products without previous notice.



Para prevenir roturas, accidentes o daños severos, NO USAR este producto fuera de los límites técnicos y sus aplicaciones. Las normas locales pueden regular el uso de este producto.

To avoid abnormal operation, accidents or serious injury, DO NOT use this product outside of the specification range. Local regulations may regulate the use of this product.

## Dimensiones / Dimensions



SIZE	DN	H	E	ISO5211	ØD1	ØD2	N-Ød2	Torque (Nm)
1 ½"	40	25	9	F05	65	50	4-Ø7,5	12
2"	50	25	9	F05	65	50	4-Ø7,5	14
2 ½"	65	25	9	F05	65	50	4-Ø7,5	17
3"	80	25	9	F05	65	50	4-Ø7,5	32
4"	100	25	11	F07	90	70	4-Ø10	41
5"	125	28	14	F07	90	70	4-Ø10	52
6"	150	28	14	F07	90	70	4-Ø10	85
8"	200	30	17	F07	90	70	4-Ø10	145
10"	250	35	22	F10	125	102	4-Ø12	235
12"	300	38	22	F10	125	102	4-Ø12	450
14"	350	45	22	F10	125	102	4-Ø12	780
16"	400	50	27	F14	175	140	4-Ø18	1050
20"	500	55	32	F14	175	140	4-Ø18	1800
24"	600	68	36	F16	210	165	4-Ø23	2900

MT Business Key, S.L. se reserva el derecho de modificar en parte o en su totalidad las características de sus productos sin previo aviso.  
 MT Business Key, S.L. keeps the right to modify in part or totally the characteristics of its products without previous notice.



Para prevenir roturas, accidentes o daños severos, NO USAR este producto fuera de los límites técnicos y sus aplicaciones. Las normas locales pueden regular el uso de este producto.

To avoid abnormal operation, accidents or serious injury, DO NOT use this product outside of the specification range. Local regulations may regulate the use of this product.

## Pérdidas de carga / Head loss

La **pérdida de carga** en una tubería o canal es la **pérdida de presión** que se produce en un fluido debido a la fricción de las partículas del fluido entre sí y contra las paredes de la tubería o válvula que las conduce.

Para cuantificar éstas pérdidas se define el **coeficiente de caudal (Kv)**, que es un factor de diseño que relaciona la diferencia de altura ( $\Delta h$ ) o presión ( $\Delta P$ ) entre la entrada y salida de la válvula con el caudal (Q). Se define como el caudal en metros cúbicos por hora [m<sup>3</sup>/h] de agua a una temperatura de 16°C con una caída de presión a través de la válvula de 1 bar.

Es importante conocer el coeficiente de caudal para poder dimensionar la válvula que se necesita para cumplir con unas solicitudes determinadas.

*The head loss is the pressure drop produced in a fluid as a result of frictions and the path change of the particles by itself and against pipe walls, valves and other accessories.*

*To evaluate this losses the flow factor (Kv) is defined, that is a design factor that connect the height increment ( $\Delta h$ ) or the pressure increment ( $\Delta P$ ) between the inlet and the outlet of the valve with the flow rate (Q). This coefficient is defined as the flow rate in cubic meters per hour [m<sup>3</sup>/h] of water at 16°C with a pressure drop inside the valve of 1 bar.*

*It's important to know the flow coefficient to measure adequately the valve is needed to accomplish the determined requests.*

## Coeficiente Kv / Flow factor (Kv)

Los valores han sido calculados para el Kv con las siguientes unidades: caudal en m<sup>3</sup>/h con una caída de presión de 1 bar en fluidos en estado líquido.

*This Kv values were calculated using the following units: flow rate in m<sup>3</sup>/h and a pressure drop of 1 bar in Liquid fluid.*

KV según la apertura en GRADOS DE APERTURA / KV according DEGREES OF OPENING									
DN	10º	20º	30º	40º	50º	60º	70º	80º	90º
40	0	1	6	14	25	41	56	90	<b>95</b>
50	0	4	10	21	36	55	77	107	<b>116</b>
65	0	7	17	32	55	84	123	175	<b>189</b>
80	0	10	19	33	63	99	157	236	<b>259</b>
100	0	15	31	67	125	197	312	468	<b>514</b>
125	1	25	52	114	214	336	531	797	<b>876</b>
150	2	39	81	176	330	518	821	1.231	<b>1.353</b>
200	3	76	161	350	656	1.030	1.631	2.446	<b>2.687</b>
250	4	114	241	523	980	1.539	2.437	3.655	<b>4.015</b>
300	7	168	357	776	1.454	2.283	3.616	5.423	<b>5.957</b>
350	10	243	515	1.120	2.099	3.296	5.219	7.827	<b>8.598</b>
400	44	380	995	1.749	2.961	4.357	7.670	11.902	<b>14.399</b>
500	70	643	1.589	2.697	4.107	7.280	12.071	18.680	<b>23.367</b>
600	235	765	1.704	2.820	4.432	7.280	13.742	22.129	<b>31.406</b>

La columna a 90º esta en negrilla para resaltar los valores con válvula totalmente abierta.  
*90º column is bold to highlight the values with fully open valve*

MT Business Key, S.L. se reserva el derecho de modificar en parte o en su totalidad las características de sus productos sin previo aviso.  
 MT Business Key, S.L. keeps the right to modify in part or totally the characteristics of its products without previous notice.



Para prevenir roturas, accidentes o daños severos, NO USAR este producto fuera de los límites técnicos y sus aplicaciones. Las normas locales pueden regular el uso de este producto.

To avoid abnormal operation, accidents or serious injury, DO NOT use this product outside of the specification range. Local regulations may regulate the use of this product.

# Certificados / Certificates

## CE



**CE:**  
 Certificado que garantiza que la fabricación de los equipos está bajo la normativa europea de equipos de presión 97/23/EC.  
**CE:**  
*Certificate that guarantees the manufacture of the equipment under the european regulation for pressure equipments 97/23/EC.*

## CERTIFICADO 2.2 y 3.1



**CERTIFICADO 2.2 INFORME DE ENSAYO:**  
 Declaración de conformidad con el pedido, con indicaciones de los resultados de una inspección no específica.  
**CERTIFICADO 3.1 CERTIFICADO DE INSPECCIÓN:**  
 Declaración de conformidad con el pedido, con indicación de los resultados de una inspección específica.  
**CERTIFICATE 2.2 TEST REPORT:**  
*Product conformity statement, with non-specific inspection results indicated.*  
**CERTIFICATE 3.1 INSPECTION CERTIFICATE:**  
*Product conformity statement, with specific inspection results indicated.*

MT Business Key, S.L. se reserva el derecho de modificar en parte o en su totalidad las características de sus productos sin previo aviso.  
*MT Business Key, S.L. keeps the right to modify in part or totally the characteristics of its products without previous notice.*



Para prevenir roturas, accidentes o daños severos, NO USAR este producto fuera de los límites técnicos y sus aplicaciones. Las normas locales pueden regular el uso de este producto.

*To avoid abnormal operation, accidents or serious injury, DO NOT use this product outside of the specification range. Local regulations may regulate the use of this product.*

