



5120-51202  
5121-51212  
5129

**DESCRIPCIÓN:** Manguito elástico doble onda roscado.  
*DESCRIPTION:* Rubber expansion joint, double sphere, threaded end.  
**DESCRIPCIÓN:** Manguito elástico simple onda, bridas.  
*DESCRIPTION:* Rubber expansion joint, single sphere, flanged end.  
**DESCRIPCIÓN:** Manguito elástico doble onda, bridas.  
*DESCRIPTION:* Rubber expansion joint, double sphere, flanged end.

## Hoja Técnica / Technical data sheet

REVISIÓN / UPDATE 6: 08.06.2023 · Pag. 1/7

### ■ DESCRIPCIÓN:

Los manguitos elásticos son uniones para tuberías y sistemas rígidos.

Su función es proteger la instalación y componentes de:

- Vibraciones, dilataciones y contracciones
- Golpes de ariete (parcialmente)
- Protección contra la electrolisis
- Reducir el ruido

### ■ UTILIZACIÓN:

Sistemas de Bombeo.

Sistemas de Calefacción y Climatización (HVAC).

Equipos de aire comprimido.

Fluidos compatibles: Agua fría y agua caliente, agua de mar, aire comprimido, ácidos débiles, gasóleos compatibles (Sólo 51202 y 51212) y químicos compatibles.

### ■ LÍMITES TÉCNICOS:

5120 / 51202 / 5121 / 51212 / 5129: Presión nominal 16 bar.

51210200 / 51290200 / 51290250: Presión nominal 10 bar.

5120 / 5121 / 5129: Temperatura de trabajo -20°C / 120°C

51202 / 51212: Temperatura de trabajo -20°C / 80°C

5120 / 51202 / 5129: Trabajo en vacío 0.53 bar.

5121 / 51212: Trabajo en vacío 0.56 bar.

### ■ CARACTERÍSTICAS:

5120 / 51202: Roscas BSPT bajo normal ISO 228/1

5121 / 51212 Dimensiones bridas bajo norma:

- EN 1092 PN10/16/25/40 DN32 y DN40.
- EN 1092 PN10/16 de DN50 hasta DN150.
- EN 1092 PN16 de DN200 hasta DN500.
- EN 1092 PN10 DN200 (Ref. 51210200)
- EN 1092 PN10 DN200 / DN250 (Ref. 51290200-51290250)

5120 / 5121 / 5129: Elemento elástico EPDM

51202 / 51212: Elemento elástico NBR

### ■ DESCRIPTION:

Elastic sleeves are joints for pipes and rigid systems.

They function is to protect the component and installation from:

- Vibrations, expansions and contractions
- Partial attenuation of the water hammer
- Insulation against electrolysis
- Reduction of Noise

### ■ USE:

Pumping systems.

HVAC Systems.

Compressed air systems.

Compatible fluids: cold and hot water, seawater, compressed air, weak acids, compatible gasoils (51202 and 51212 only) and compatible chemicals.

### ■ TECHNICAL LIMITS:

5120 / 51202 / 5121 / 51212 / 5129: Working pressure 16bar.

51210200 / 51290200 / 51290250: Working pressure 10 bar.

5120 / 5121 / 5129: Working Temperature -20°C/120°C

51202 / 51212: Working Temperature -20°C / 80°C

5120 / 51202 / 5129: Vacuum pressure 0.53 bar.

5121 / 51212: Vacuum pressure 0.56 bar.

### ■ FEATURES:

5120 / 51202: BSPT threads under ISO 228/1

5121 / 51212 Flange drills according to:

- EN 1092 PN10/16/25/40 DN32 y DN40.
- EN 1092 PN10/16 de DN50 hasta DN150.
- EN 1092 PN16 de DN200 hasta DN500.
- EN 1092 PN10 DN200 (Ref. 51210200)
- EN 1092 PN10 DN200 / DN250 (Ref. 51290200-51290250)

5120 / 5121 / 5129: EPDM resilient component

51202 / 51212: NBR resilient component

MT Business Key, S.L. se reserva el derecho de modificar en parte o en su totalidad las características de sus productos sin previo aviso.  
MT Business Key, S.L. keeps the right to modify in part or totally the characteristics of its products without previous notice.

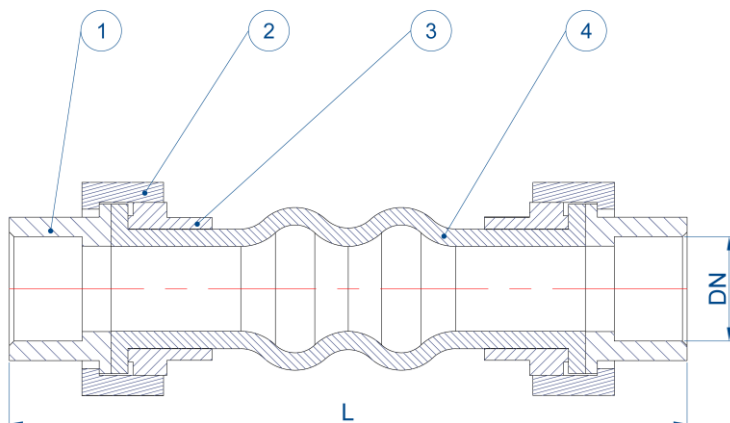


Para prevenir roturas, accidentes o daños severos, NO USAR este producto fuera de los límites técnicos y sus aplicaciones. Las normas locales pueden regular el uso de este producto.

To avoid abnormal operation, accidents or serious injury, DO NOT use this product outside of the specification range. Local regulations may regulate the use of this product.

**5120** | DESCRIPCIÓN: Manguito elástico doble onda PN16 EPDM  
DESCRIPTION: Rubber expansion joint, double sphere, PN16 EPDM

**51202** | DESCRIPCIÓN: Manguito elástico doble onda PN16 NBR  
DESCRIPTION: Rubber expansion joint, double sphere, PN16 NBR



## Dimensiones / Dimensions

CÓDIGO CODE	CÓDIGO CODE	MEDIDA SIZE	L	DEFORMACIONES* / DEFORMATIONS*			
				Elongation	Compression	Lateral Displ.	Angular Displ.
5120-020	51202-020	3/4"	200	5-6	22	22	45°
5120-025	51202-025	1"	200	5-6	22	22	45°
5120-032	51202-032	1 1/4"	200	5-6	22	22	45°
5120-040	51202-040	1 1/2"	200	5-6	22	22	45°
5120-050	51202-050	2"	200	5-6	22	22	45°
5120-065	51202-065	2 1/2"	240	5-6	22	22	45°

Dimensiones en milímetros / All dimensions in millimeters

\*Las deformaciones están explicadas en la pág. 5

\* Deformations are explained in the page 5

## Materiales / Materials

Nº	NOMBRE NAME	MATERIAL MATERIAL	CALIDAD QUALITY
1	Tuerca conexión / Connection nut	A.Carbono galvanizado / Galvanized C.S.	*
2	Tuerca apriete / Tightening nut	A.Carbono galvanizado / Galvanized C.S.	*
3	Contratuerca / Jam nut	A.Carbono galvanizado / Galvanized C.S.	*
4	Manguito elástico reforzado con malla de poliamida Elastic expansion joint reinforced with fabric polyamide	Elastómero / Rubber	5120 EPDM + Polyamide 11 51202 NBR + Polyamide 11

MT Business Key, S.L. se reserva el derecho de modificar en parte o en su totalidad las características de sus productos sin previo aviso.  
MT Business Key, S.L. keeps the right to modify in part or totally the characteristics of its products without previous notice.

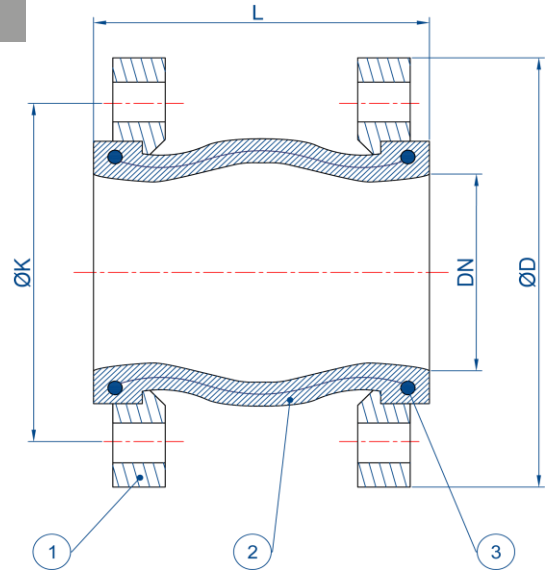


Para prevenir roturas, accidentes o daños severos, NO USAR este producto fuera de los límites técnicos y sus aplicaciones. Las normas locales pueden regular el uso de este producto.

To avoid abnormal operation, accidents or serious injury, DO NOT use this product outside of the specification range. Local regulations may regulate the use of this product.

**5121** | DESCRIPCIÓN: Manguito elástico simple onda PN16 EPDM  
DESCRIPTION: Rubber expansion joint, single sphere, PN16 EPDM

**51212** | DESCRIPCIÓN: Manguito elástico simple onda PN16 NBR  
DESCRIPTION: Rubber expansion joint, single sphere, PN16 NBR



## Dimensiones / Dimensions

CÓDIGO CODE	CÓDIGO CODE	MEDIDA SIZE	DN	ØD	ØK	L	TORN. BOLTS	DEFORMACIONES* / DEFORMATIONS*			
								Elongation	Compression	Lat. Displ.	Angular Disp. (α)
5121-032	51212-032	1 1/4"	32	140	100	95	4xM16	6	9	9	15°
5121-040	51212-040	1 1/2"	40	150	110	95	4xM16	6	10	9	15°
5121-050	51212-050	2"	50	165	125	105	4xM16	7	10	10	15°
5121-065	51212-065	2 1/2"	65	185	145	115	4xM16	7	13	11	15°
5121-080	51212-080	3"	80	200	160	130	8xM16	8	15	12	15°
5121-100	51212-100	4"	100	220	180	135	8xM16	10	19	13	15°
5121-125	51212-125	5"	125	250	210	160	8xM16	12	20	14	15°
5121-150	51212-150	6"	150	285	240	180	8xM20	12	25	22	15°
5121-200	51212-200	8"	200	340	295	210	12xM20	16	25	22	15°
	51210-200**	8"	200	340	295	210	8xM20	16	25	22	15°
5121-250	51212-250	10"	250	405	355	240	12xM24	16	25	22	15°
5121-300	51212-300	12"	300	460	410	260	12xM24	16	25	22	15°
5121-350	51212-350	14"	350	520	470	265	16xM24	16	25	22	15°
5121-400	51212-400	16"	400	580	525	265	16xM27	16	25	22	15°
5121-500	51212-500	20"	500	715	650	265	20xM30	16	25	22	15°

\*\*PN10

Dimensiones en milímetros / All dimensions in millimeters

\*Las deformaciones están explicadas en la página 6.

\*Deformations are explained in the page 6.

## Materiales / Materials

Nº	NOMBRE NAME	MATERIAL MATERIAL	CALIDAD QUALITY
1	Brida unión / Union flange	A. Carbono galvanizado / Galvanized C.S.	---
2	Manguito elástico Elastic expansion joint	Elastómero Rubber	5121 EPDM + Polyamide 11 51212 NBR + Polyamide 11
3	Cable acero / Hard steel wire	Acero / Steel	---

MT Business Key, S.L. se reserva el derecho de modificar en parte o en su totalidad las características de sus productos sin previo aviso.  
MT Business Key, S.L. keeps the right to modify in part or totally the characteristics of its products without previous notice.

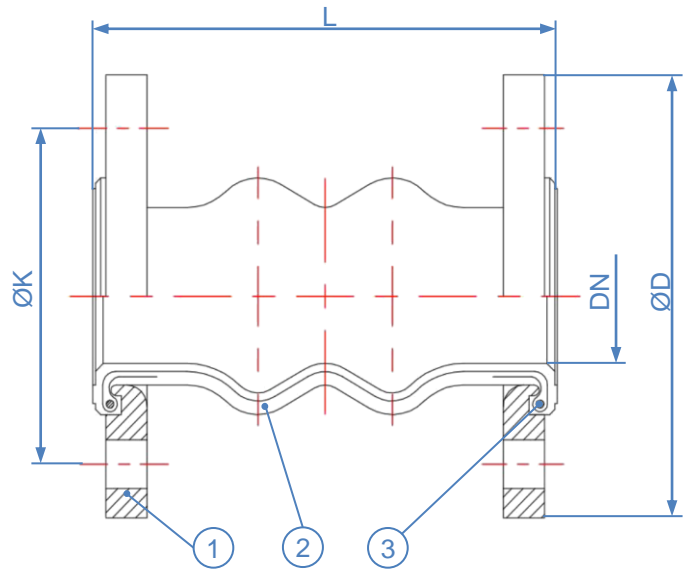


Para prevenir roturas, accidentes o daños severos, NO USAR este producto fuera de los límites técnicos y sus aplicaciones. Las normas locales pueden regular el uso de este producto.

To avoid abnormal operation, accidents or serious injury, DO NOT use this product outside of the specification range. Local regulations may regulate the use of this product.

5129

DESCRIPCIÓN: Manguito elástico doble onda PN16 EPDM  
 DESCRIPTION: Rubber expansion joint, double sphere, PN16 EPDM



## Dimensiones / Dimensions

CÓDIGO <i>CODE</i>	MEDIDA <i>SIZE</i>	DN	ØD	ØK	L	TORN. <i>BOLTS</i>	DEFORMACIONES* / <i>DEFORMATIONS*</i>			
							Elongation	Compression	Lat. Displ.	Angular Disp. (α)
5129-050	2"	50	165	125	175	4xM16	20	30	45	30°
5129-065	2 1/2"	65	185	145	175	4xM16	25	50	45	30°
5129-080	3"	80	200	160	175	8xM16	25	50	45	30°
5129-100	4"	100	220	180	225	8xM16	35	50	35	30°
5129-125	5"	125	250	210	225	8xM16	35	50	35	30°
5129-150	6"	150	285	240	225	8xM20	35	50	35	30°
51290-200**	8"	200	340	295	325	8xM20	35	50	30	30°
51290-250**	10"	250	395	350	325	12xM20	35	50	30	30°

\*\*PN10

Dimensiones en milímetros / All dimensions in millimeters

\*Las deformaciones están explicadas en la página 5.

\*Deformations are explained in the page 5.

## Materiales / Materials

Nº	NOMBRE NAME	MATERIAL MATERIAL	CALIDAD QUALITY
1	Brida unión / <i>Union flange</i>	A. Carbono galvanizado / <i>Galvanized C.S.</i>	---
2	Manguito elástico / <i>Elastic expansion joint</i>	Elastómero / <i>Rubber</i>	EPDM + Polyamide 11
3	Cable acero / <i>Hard steel wire</i>	Acero / <i>Steel</i>	---

MT Business Key, S.L. se reserva el derecho de modificar en parte o en su totalidad las características de sus productos sin previo aviso.  
 MT Business Key, S.L. keeps the right to modify in part or totally the characteristics of its products without previous notice.

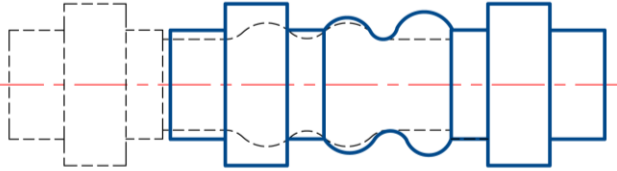


Para prevenir roturas, accidentes o daños severos, NO USAR este producto fuera de los límites técnicos y sus aplicaciones. Las normas locales pueden regular el uso de este producto.

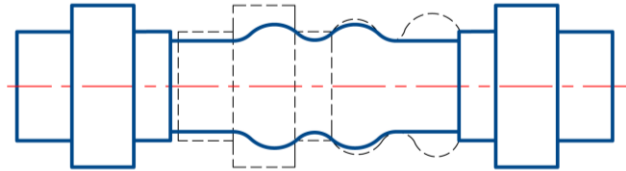
To avoid abnormal operation, accidents or serious injury, DO NOT use this product outside of the specification range. Local regulations may regulate the use of this product.

# Deformaciones / *Deformations*

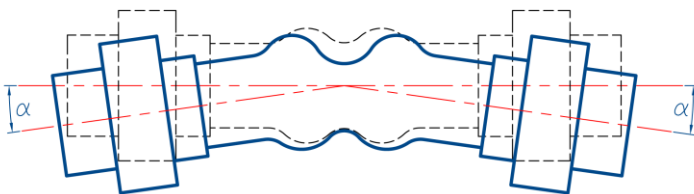
## Compresión / *Compression*



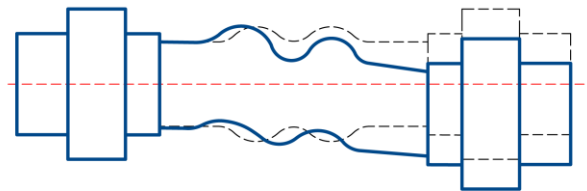
## Elongación / *Elongation*



## Desplazamiento angular / *Angular displacement*



## Desplazamiento lateral / *Lateral displacement*



MT Business Key, S.L. se reserva el derecho de modificar en parte o en su totalidad las características de sus productos sin previo aviso.  
 MT Business Key, S.L. keeps the right to modify in part or totally the characteristics of its products without previous notice.

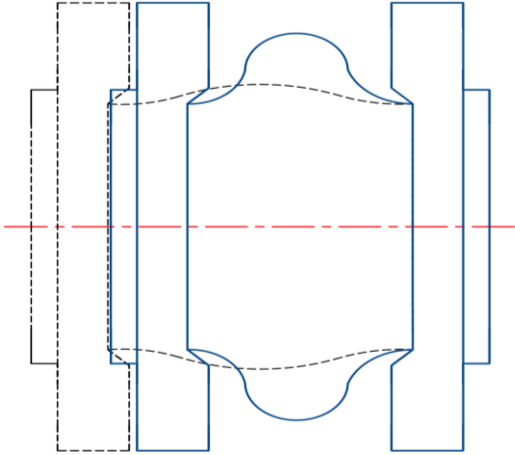


Para prevenir roturas, accidentes o daños severos, NO USAR este producto fuera de los límites técnicos y sus aplicaciones. Las normas locales pueden regular el uso de este producto.

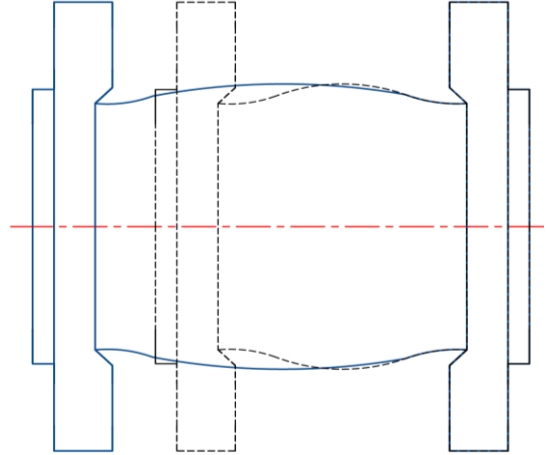
To avoid abnormal operation, accidents or serious injury, DO NOT use this product outside of the specification range. Local regulations may regulate the use of this product.

# Deformaciones / Deformations

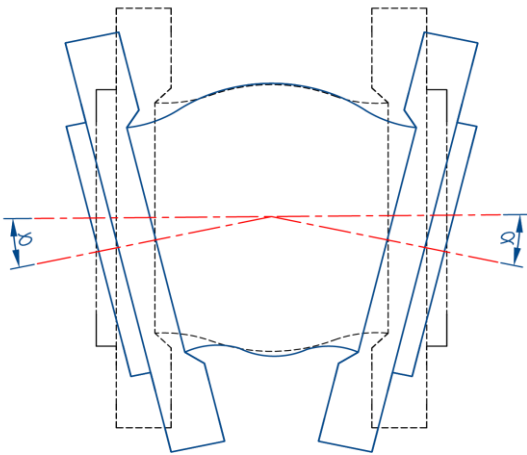
## Compresión / Compression



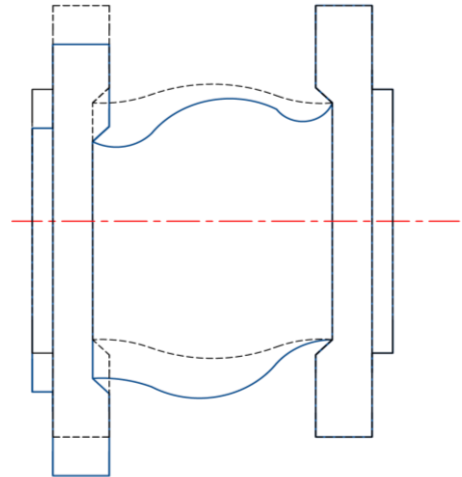
## Elongación / Elongation



## Desplazamiento angular / Angular displacement



## Desplazamiento lateral / Lateral displacement



MT Business Key, S.L. se reserva el derecho de modificar en parte o en su totalidad las características de sus productos sin previo aviso.  
 MT Business Key, S.L. keeps the right to modify in part or totally the characteristics of its products without previous notice.



Para prevenir roturas, accidentes o daños severos, NO USAR este producto fuera de los límites técnicos y sus aplicaciones. Las normas locales pueden regular el uso de este producto.

To avoid abnormal operation, accidents or serious injury, DO NOT use this product outside of the specification range. Local regulations may regulate the use of this product.

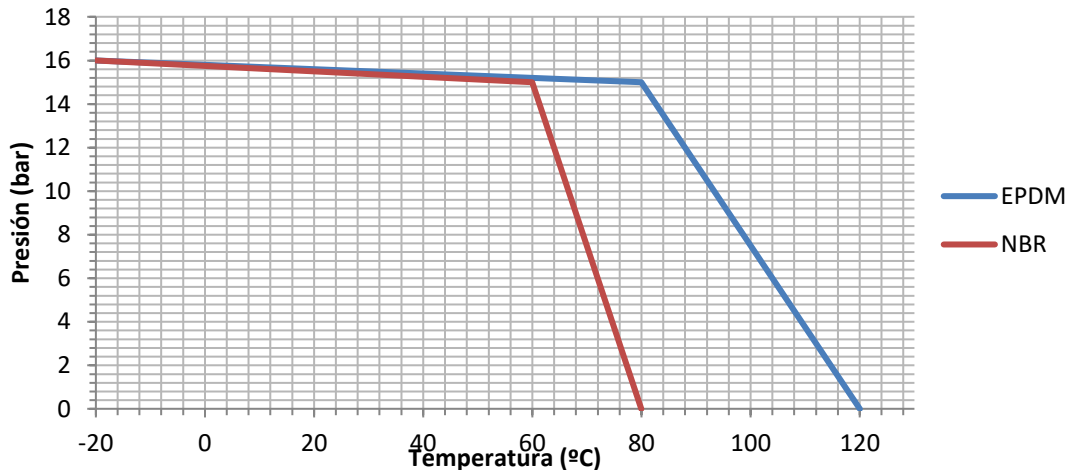
## Pérdidas de carga/ Pressure drop

Los manguitos elásticos son uniones para tuberías que mantienen el paso nominal por la medida. Las pérdidas de carga se calculan como la longitud de tubería equivalente, por tener el mismo paso, ser una longitud relativa pequeña y no tener un cambio de dirección del fluido.

*The elastic sleeves are unions for pipes that maintain the nominal passage for the measure.*

*Pressure drops are calculated as the equivalent length of the pipe, as it has the same pitch, is a small relative length and does not have a change in direction of the fluid.*

## Gráfico presión-temperatura/ Pressure-temperature chart



## Repuestos / Spare parts

### Pasador manguito simple onda / Simple wave coupling fastener



MEDIDA	REF.
SIZE	
4"	5126-100
5"	5126-125
6"	5126-150
8"	5126-200
10"	5126-250
12"	5126-300

- Compuesto por: dos soportes triángulo, una varilla roscada, dos tuercas, dos arandelas y dos juntas planas.
- Kit: two triangle supports, one threaded rod, two nuts, two washers and two flat gaskets.

MT Business Key, S.L. se reserva el derecho de modificar en parte o en su totalidad las características de sus productos sin previo aviso.  
 MT Business Key, S.L. keeps the right to modify in part or totally the characteristics of its products without previous notice.



Para prevenir roturas, accidentes o daños severos, NO USAR este producto fuera de los límites técnicos y sus aplicaciones. Las normas locales pueden regular el uso de este producto.

To avoid abnormal operation, accidents or serious injury, DO NOT use this product outside of the specification range. Local regulations may regulate the use of this product.