



5125

DESCRIPCIÓN: Válvula de retención de bola NBR embridada
DESCRIPTION: Check valve NBR Ball, Flanged end

REVISIÓN / UPDATE 6: 05.11.2021 · Pag. 1/7

Hoja Técnica / Technical data sheet

■ APLICACIONES:

Las válvulas de retención cierran por completo el paso del fluido en circulación en una dirección y dejan libre la otra. Impiden una inversión de la circulación.

■ UTILIZACIÓN:

Instalaciones de agua fría y caliente, aguas sucias y fosas sépticas, aceites y químicos neutros.

■ LÍMITES TÉCNICOS:

Temperatura de trabajo: 0º a 80ºC
Presión máxima de trabajo: PN16

■ CARACTERÍSTICAS:

Diseño de válvulas según
UNE EN-12334 y UNE EN-1074
Bridas según UNE EN 1092-2
Distancia entre bridas DIN 3202 - F6

■ INSTALACIÓN:

Las válvulas de retención a bola se instalan en posición horizontal con la bola en la parte superior, también es posible la instalación vertical siempre que el flujo sea ascendente.

■ APPLICATIONS:

The check valves completely closes the passage of fluid circulating in one direction and leaving free the other. Preventing investment from circulation.

■ USE:

Facilities for hot and cold water, sewage, septic tanks, oils and neutral chemicals.

■ TECHNICAL LIMITS:

Working temperature range: 0º a 80ºC
Maximum pressure: PN16

■ FEATURES:

Valve design according
UNE EN-12334 and UNE-EN-1074
Flanges dimensions according UNE EN 1092-2
Face to face according to DIN 3202 - F6

■ INSTALLATION:

The ball check valves are installed in horizontal position with the ball at the top, also vertical installation is possible as long as the flow is uphill.

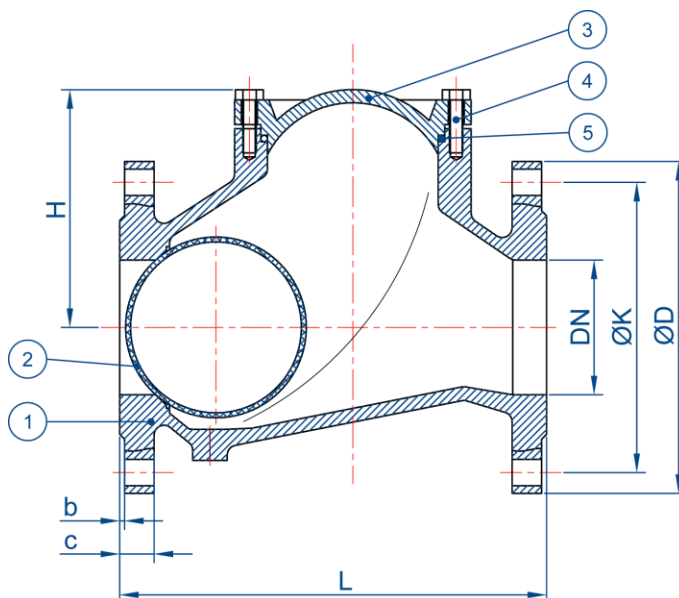
MT Business Key, S.L. se reserva el derecho de modificar en parte o en su totalidad las características de sus productos sin previo aviso.
MT Business Key, S.L. keeps the right to modify in part or totally the characteristics of its products without previous notice.



Para prevenir roturas, accidentes o daños severos, NO USAR este producto fuera de los límites técnicos y sus aplicaciones. Las normas locales pueden regular el uso de este producto.

To avoid abnormal operation, accidents or serious injury, DO NOT use this product outside of the specification range. Local regulations may regulate the use of this product.

5125



Dimensiones / Dimensions

CODIGO CODE	MEDIDA SIZE	DN	L	H	ØK	ØD	b	c	TORN. BOLTS	PESO WEIGHT
5125-040	1 1/2"	40	180	98	110	150	3	18	4xM16	7
5125-050	2"	50	200	106	125	165	3	20	4xM16	7,5
5125-065	2 1/2"	65	240	129	145	185	3	20	4xM16	11
5125-080	3"	80	260	146	160	200	3	22	8xM16	15
5125-100	4"	100	300	194	180	220	3	24	8xM16	22
5125-125	5"	125	350	207	210	250	3	26	8xM16	34
5125-150	6"	150	400	240	240	285	3	26	8xM20	46
5125-200	8"	200	500	322	295	340	3	30	12xM20	90
5125-250	10"	250	600	388	355	405	3	32	12xM24	163
5125-300	12"	300	700	408	410	460	4	32	16xM24	230
5125-350	14"	350	800	610	470	520	4	36	16xM24	350

Dimensiones en milímetros / All dimensions in millimeters

Materiales / Materials

Nº	NOMBRE NAME	MATERIAL	CALIDAD QUALITY
1	Cuerpo / Body	Hierro fundido / Ductile Iron	EN-GJS-400 + Epoxy
2	Bola / Ball	Acero + NBR / Steel + NBR	EN-GJS-400 + NBR
3	Tapa / Cover	Hierro fundido / Ductile Iron	EN-GJS-400 + Epoxy
4	Tornillos / Bolts	Acero Inoxidable / Stainless Steel	AISI 304
5	Junta / Gasket	Caucho / Rubber	NBR

MT Business Key, S.L. se reserva el derecho de modificar en parte o en su totalidad las características de sus productos sin previo aviso.
 MT Business Key, S.L. keeps the right to modify in part or totally the characteristics of its products without previous notice.



Para prevenir roturas, accidentes o daños severos, NO USAR este producto fuera de los límites técnicos y sus aplicaciones. Las normas locales pueden regular el uso de este producto.

To avoid abnormal operation, accidents or serious injury, DO NOT use this product outside of the specification range. Local regulations may regulate the use of this product.

Pérdidas de carga / Head loss

La **pérdida de carga** en una tubería o canal es la **pérdida de presión** que se produce en un fluido debido a la fricción de las partículas del fluido entre sí y contra las paredes de la tubería o válvula que las conduce.

Para cuantificar éstas pérdidas se define el **coeficiente de caudal (Kv)**, que es un factor de diseño que relaciona la diferencia de altura (Δh) o presión (ΔP) entre la entrada y salida de la válvula con el caudal (Q). Se define como el caudal en metros cúbicos por hora [m³/h] de agua a una temperatura de 16°C con una caída de presión a través de la válvula de 1 bar.

Es importante conocer el coeficiente de caudal para poder dimensionar la válvula que se necesita para cumplir con unas solicitudes determinadas.

Presión mínima de apertura / Minimum opening pressure

Los valores son la presión mínima en posición vertical para poder desplazar la bola y abrir la válvula.

Size	1 1/2"	2"	2 1/2"	3"	4"	5"	6"	8"	10"	12"	14"
DN	40	50	65	80	100	125	150	200	250	300	350
bar	0,01	0,01	0,01	0,02	0,02	0,02	0,02	0,03	0,05	0,06	0,08

Los valores son la presión mínima en posición horizontal para poder desplazar la bola y abrir la válvula tienen un valor menor de 0,01bar en todos los tamaños

Coeficiente de caudal (Kv) / Flow factor (Kv)

Los valores han sido calculados para el Kv con las siguientes unidades: caudal en m³/h con una caída de presión de 1 bar.

MEDIDA	DN	Kv
SIZE		
1 1/2"	40	90
2"	50	97
2 1/2"	65	176
3"	80	304
4"	100	617
5"	125	691
6"	150	1215
8"	200	3334
10"	250	4720
12"	300	6598
14"	350	6759

MT Business Key, S.L. se reserva el derecho de modificar en parte o en su totalidad las características de sus productos sin previo aviso.
 MT Business Key, S.L. keeps the right to modify in part or totally the characteristics of its products without previous notice.



Para prevenir roturas, accidentes o daños severos, NO USAR este producto fuera de los límites técnicos y sus aplicaciones. Las normas locales pueden regular el uso de este producto.

To avoid abnormal operation, accidents or serious injury, DO NOT use this product outside of the specification range. Local regulations may regulate the use of this product.

Pérdidas de carga / Head loss

The **head loss** is the **pressure drop** produced in a fluid as a result of frictions and the path change of the particles by itself and against pipe walls, valves and other accessories.

To evaluate this losses the **flow factor (Kv)** is defined, that is a design factor that connect the height increment (Δh) or the pressure increment (ΔP) between the inlet and the outlet of the valve with the flow rate (Q). This coefficient is defined as the flow rate in cubic meters per hour [m^3/h] of water at 16°C with a pressure drop inside the valve of 1 bar.

It's important to know the flow coefficient to measure adequately the valve is needed to accomplish the determined requests.

Presión mínima de apertura / Minimum opening pressure

Minimum pressure to move the ball and open the valve in vertical position.

Size	1 1/2"	2"	2 1/2"	3"	4"	5"	6"	8"	10"	12"	14"
DN	40	50	65	80	100	125	150	200	250	300	350
bar	0,01	0,01	0,01	0,02	0,02	0,02	0,02	0,03	0,05	0,06	0,08

Minimum pressure to move the ball and open the valve in horizontal position is less than 0,01bar in all sizes.

Coeficient Kv / Flow factor (Kv)

This Kv values were calculated using the following units: flow rate in m^3/h and a pressure drop of 1 bar.

MEDIDA	DN	Kv
SIZE		
1 1/2"	40	90
2"	50	97
2 1/2"	65	176
3"	80	304
4"	100	617
5"	125	691
6"	150	1215
8"	200	3334
10"	250	4720
12"	300	6598
14"	350	6759

MT Business Key, S.L. se reserva el derecho de modificar en parte o en su totalidad las características de sus productos sin previo aviso.
 MT Business Key, S.L. keeps the right to modify in part or totally the characteristics of its products without previous notice.



Para prevenir roturas, accidentes o daños severos, NO USAR este producto fuera de los límites técnicos y sus aplicaciones. Las normas locales pueden regular el uso de este producto.

To avoid abnormal operation, accidents or serious injury, DO NOT use this product outside of the specification range. Local regulations may regulate the use of this product.

Gráfico pérdidas de carga / Head loss chart

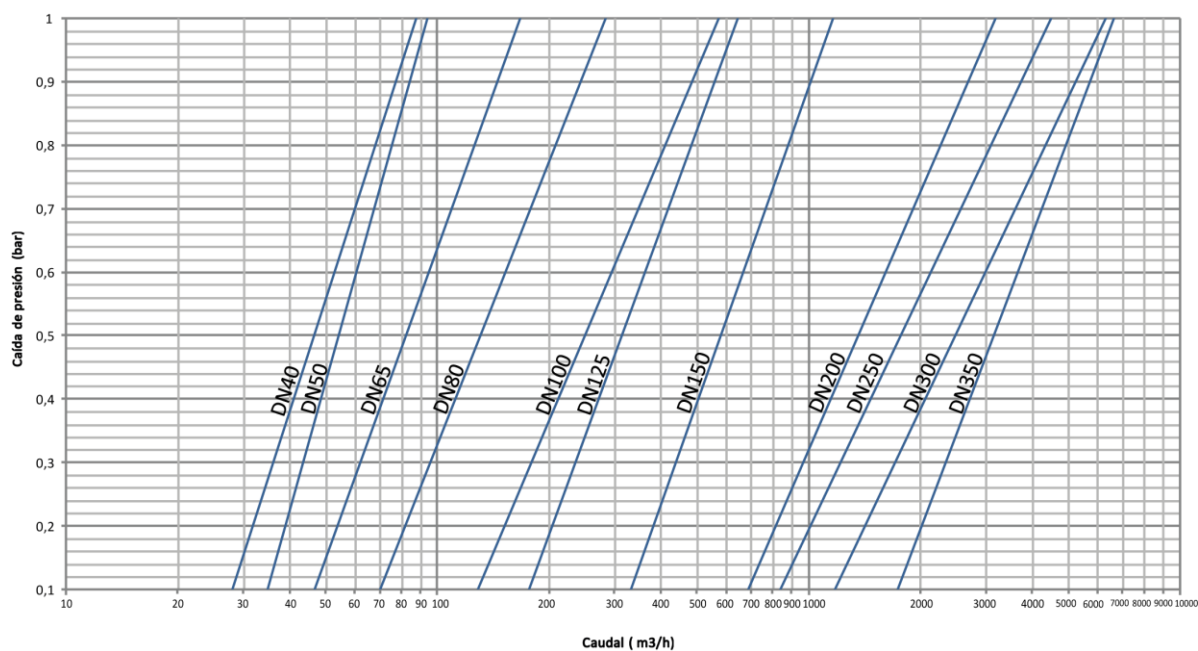
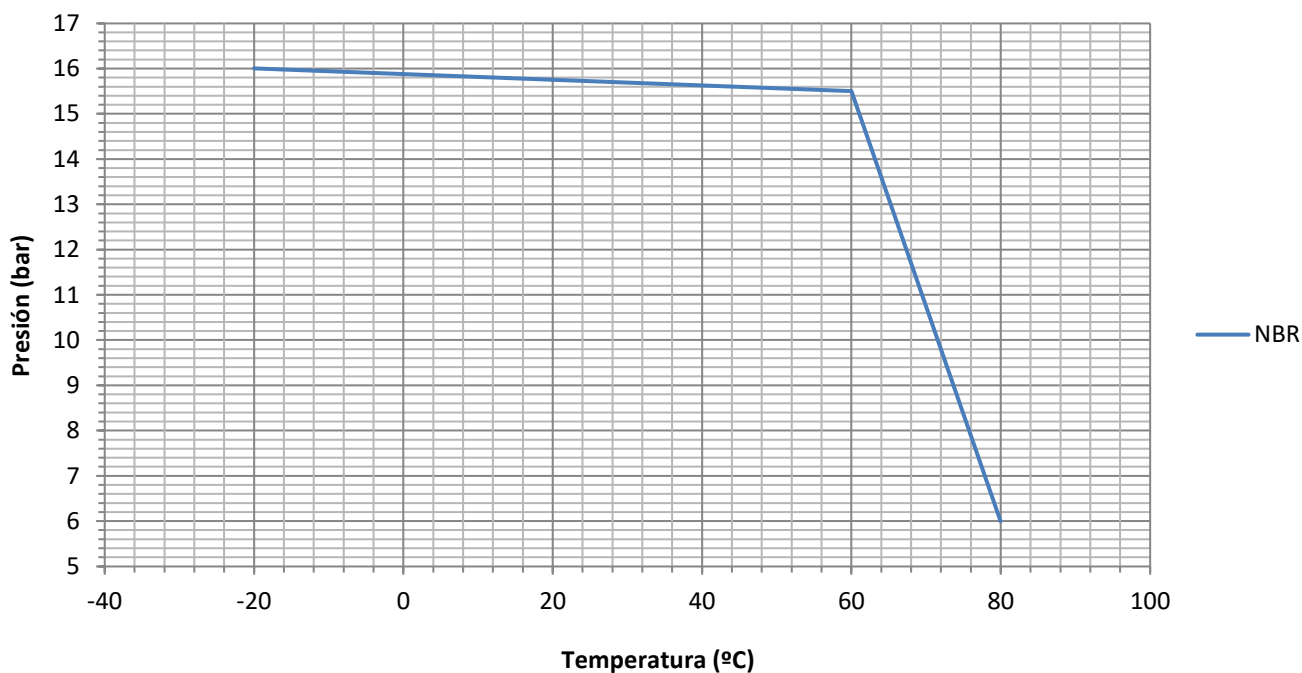


Gráfico presión-temperatura / Pressure-temperature chart



MT Business Key, S.L. se reserva el derecho de modificar en parte o en su totalidad las características de sus productos sin previo aviso.
 MT Business Key, S.L. keeps the right to modify in part or totally the characteristics of its products without previous notice.



Para prevenir roturas, accidentes o daños severos, NO USAR este producto fuera de los límites técnicos y sus aplicaciones. Las normas locales pueden regular el uso de este producto.

To avoid abnormal operation, accidents or serious injury, DO NOT use this product outside of the specification range. Local regulations may regulate the use of this product.

Recambios / Spare parts

Junta tapa y kit de tornillos / Cover gasket and bolts kit



DN	REF. NBR
40	3051251-040
50	3051251-050
65	3051251-065
80	3051251-080
100	3051251-100
125	3051251-125
150	3051251-150
200	3051251-200
250	3051251-250
300	3051251-300
350	3051251-350

Bola / Ball



DN	REF. NBR	Ø BOLA (mm) Ø BALL (mm)
40	305125-040	48
50	305125-050	60
65	305125-065	80
80	305125-080	96
100	305125-100	120
125	305125-125	150
150	305125-150	178
200	305125-200	240
250	305125-250	320
300	305125-300	363
350	305125-350	420

MT Business Key, S.L. se reserva el derecho de modificar en parte o en su totalidad las características de sus productos sin previo aviso.
 MT Business Key, S.L. keeps the right to modify in part or totally the characteristics of its products without previous notice.



Para prevenir roturas, accidentes o daños severos, NO USAR este producto fuera de los límites técnicos y sus aplicaciones. Las normas locales pueden regular el uso de este producto.

To avoid abnormal operation, accidents or serious injury, DO NOT use this product outside of the specification range. Local regulations may regulate the use of this product.

