



5130

DESCRIPCIÓN: Válvula de globo acero fundición fuelle, PN 40
DESCRIPTION: Cast Steel bellow globe valve, PN 40

51302

DESCRIPCIÓN: Válvula de globo acero fundición fuelle, PN 16
DESCRIPTION: Cast Steel bellow globe valve, PN 16

Hoja Técnica / *Technical data sheet*

REVISIÓN / UPDATE 8: 08/04/2022 · Pag. 1/7

■ MATERIALES:

Cuerpo: acero carbono fundido GS-C25 – 1.0619
Asiento en Acero Cr13

■ COMPONENTS:

Body in carbon steel casting GS-C25 – 1.0619
Seat in Cr13 Steel

■ LÍMITES TÉCNICOS:

5130 Presión nominal de trabajo: 40 bar
51302 Presión nominal de trabajo: 16 bar
Temperatura mínima: -10°C
Temperatura máxima: 400°C

■ TECHNICAL LIMITS:

5130 Working pressure: 40 bar
51302 Working pressure: 16 bar
Min. Temp: -10°C
Max. Temp: 400°C

■ CARACTERÍSTICAS:

Fabricado bajo norma DIN 3356-82, EN13709
Dimensiones bridas bajo norma EN-1092-1
Distancia entre bridas bajo norma DIN 3202 F1
(UNE EN 558-1)

■ FEATURES:

Manufactured under DIN 3356-82, EN13709
Flanges dimensions according to EN-1092-1
Face to face dimensions according to DIN 3202 F1
(UNE EN 558-1)

■ UTILIZACIÓN:

Garantizada para el uso en agua fría y caliente,
vapor, aceites y químicos neutros.

■ USE:

Guaranteed for the use of cold and hot water, waste
water, steam, oil, alkaline liquid and weak acids.

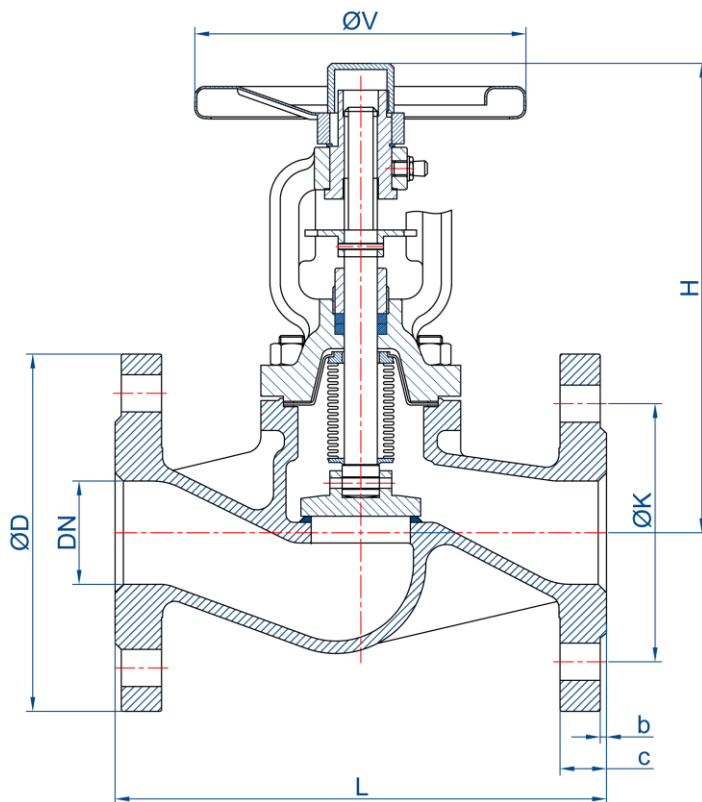
MT Business Key, S.L. se reserva el derecho de modificar en parte o en su totalidad las características de sus productos sin previo aviso.
MT Business Key, S.L. keeps the right to modify in part or totally the characteristics of its products without previous notice.



Para prevenir roturas, accidentes o daños severos, NO USAR este producto fuera de los límites técnicos y sus aplicaciones. Las normas locales pueden regular el uso de este producto.

To avoid abnormal operation, accidents or serious injury, DO NOT use this product outside of the specification range. Local regulations may regulate the use of this product.

5130



Dimensiones / Dimensions

CODIGO CODE	MEDIDA SIZE	DN	L	H	ØK	ØD	b	c	ØV	PESO WEIGHT
5130-015	1/2"	15	130	180	65	95	2	16	140	4
5130-020	3/4"	20	150	190	75	105	2	18	140	4,8
5130-025	1"	25	160	220	85	115	2	18	160	5,3
5130-032	1 1/4"	32	180	220	100	140	2	18	160	6,5
5130-040	1 1/2"	40	200	255	110	150	2	18	180	9
5130-050	2"	50	230	260	125	165	2	20	180	11
5130-065	2 1/2"	65	290	295	145	185	2	22	200	16
5130-080	3"	80	310	330	160	200	2	24	250	22
5130-100	4"	100	350	350	190	235	2	26	300	37,5
5130-125	5"	125	400	420	220	270	2	26	350	55
5130-150	6"	150	480	455	250	300	2	28	400	78
5130-200	8"	200	600	550	320	375	3	34	500	148

Dimensiones en milímetros / All dimensions in millimeters
Peso en kilogramos / Weight in kilograms

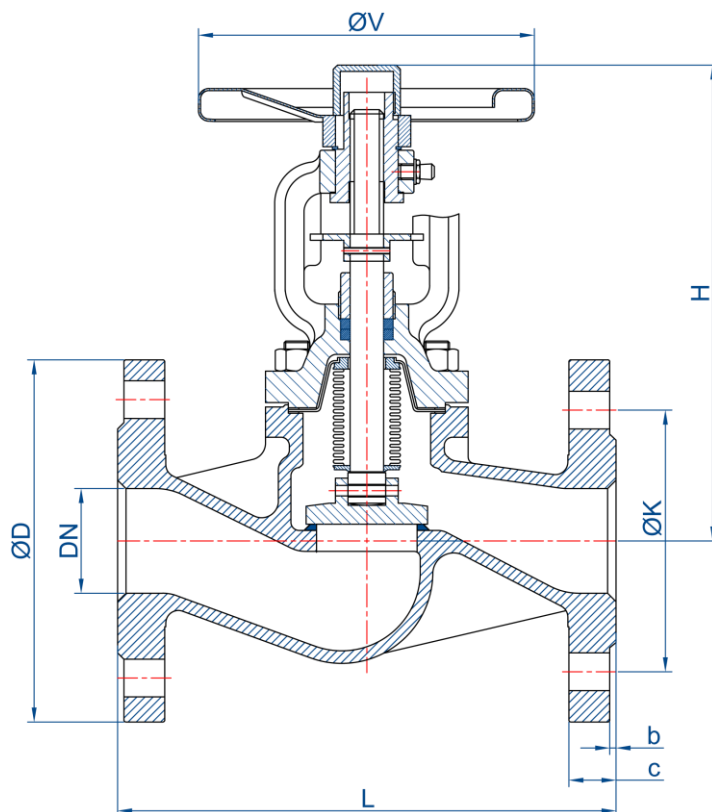
MT Business Key, S.L. se reserva el derecho de modificar en parte o en su totalidad las características de sus productos sin previo aviso.
MT Business Key, S.L. keeps the right to modify in part or totally the characteristics of its products without previous notice.



Para prevenir roturas, accidentes o daños severos, NO USAR este producto fuera de los límites técnicos y sus aplicaciones. Las normas locales pueden regular el uso de este producto.

To avoid abnormal operation, accidents or serious injury, DO NOT use this product outside of the specification range. Local regulations may regulate the use of this product.

51302



Dimensiones / Dimensions

CODIGO CODE	MEDIDA SIZE	DN	L	H	ØK	ØD	b	c	ØV	PESO WEIGHT
51302-015	1/2"	15	130	180	65	95	2	16	140	4
51302-020	3/4"	20	150	190	75	105	2	18	140	4,8
51302-025	1"	25	160	220	85	115	2	18	160	5,3
51302-032	1 1/4"	32	180	220	100	140	2	18	160	6,5
51302-040	1 1/2"	40	200	255	110	150	2	18	180	9
51302-050	2"	50	230	260	125	165	2	20	180	11
51302-065	2 1/2"	65	290	295	145	185	2	18	200	15
51302-080	3"	80	310	330	160	200	2	20	250	19,8
51302-100	4"	100	350	350	180	220	2	20	300	33,2
51302-125	5"	125	400	420	210	250	2	22	350	48,6
51302-150	6"	150	480	455	240	285	2	22	400	67,2
51302-200	8"	200	600	550	295	340	3	24	500	121
51302-250	10"	250	730	730	355	405	3	26	500	215

Dimensiones en milímetros / All dimensions in millimeters
Peso en kilogramos / Weight in kilograms

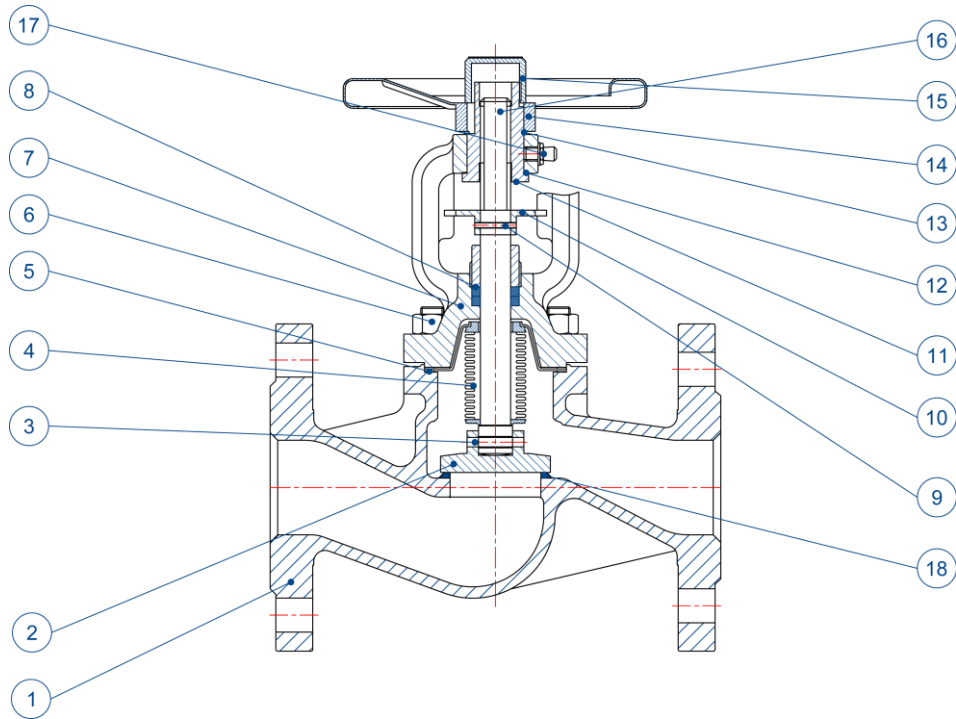
MT Business Key, S.L. se reserva el derecho de modificar en parte o en su totalidad las características de sus productos sin previo aviso.
MT Business Key, S.L. keeps the right to modify in part or totally the characteristics of its products without previous notice.



Para prevenir roturas, accidentes o daños severos, NO USAR este producto fuera de los límites técnicos y sus aplicaciones. Las normas locales pueden regular el uso de este producto.

To avoid abnormal operation, accidents or serious injury, DO NOT use this product outside of the specification range. Local regulations may regulate the use of this product.

Materiales / Materials



Nº	NOMBRE NAME	MATERIAL	CALIDAD QUALITY
1	Cuerpo / Body	Acero al carbono / Carbon steel	GS-C25 – 1.0619
2	Disco / Disc	Acero al carbono / Carbon steel	C.S. 13Cr
3	Pasador / Pin	INOX. / S.S.	AISI 304
4	Fuelle / Bellows	INOX. / S.S.	AISI 304
5	Junta / Gasket	INOX. + Grafito / S.S. + Graphite	AISI 304 + Graphite
6	Tornillo / Bolt Tuerca / Nut	Acero al carbono / Carbon steel	ASTM A193 B7 ASTM A194 2H
7	Tapa / Cover	Acero al carbono / Carbon steel	GS-C25 – 1.0619
8	Prensaestopa Packing gland	Acero al carbono + grafito Carbon steel + graphite	AISI 105 + Graphite
9	Pasador / Pin	Acero al carbono / Carbon steel	AISI 105
10	Pieza guía / Guide piece	Acero al carbono / Carbon steel	AISI 105
11	Chaveta / Pin	Acero al carbono / Carbon steel	CK-25
12	Arandela / Washer	INOX. / S.S.	AISI 304
13	Anillo de seguridad / Circlip	Acero para muelles / Spring steel	65Mn
14	Tuerca fijación / Lock nut	Acero al carbono / Carbon steel	AISI 105
15	Volante / Hand wheel	Acero al carbono / Carbon steel	AISI 105
16	Eje / Stem	INOX. / S.S.	X2013Cr
17	Tobera / Nozzle	INOX. / S.S.	AISI 304
18	Asiento / Seat	INOX. / S.S.	13Cr

MT Business Key, S.L. se reserva el derecho de modificar en parte o en su totalidad las características de sus productos sin previo aviso.
 MT Business Key, S.L. keeps the right to modify in part or totally the characteristics of its products without previous notice.



Para prevenir roturas, accidentes o daños severos, NO USAR este producto fuera de los límites técnicos y sus aplicaciones. Las normas locales pueden regular el uso de este producto.

To avoid abnormal operation, accidents or serious injury, DO NOT use this product outside of the specification range. Local regulations may regulate the use of this product.

Pérdidas de carga / Head loss

La **pérdida de carga** en una tubería o canal es la **pérdida de presión** que se produce en un fluido debido a la fricción de las partículas del fluido entre sí y contra las paredes de la tubería o válvula que las conduce.

Para cuantificar éstas pérdidas se define el **coeficiente de caudal (Kv)**, que es un factor de diseño que relaciona la diferencia de altura (Δh) o presión (ΔP) entre la entrada y salida de la válvula con el caudal (Q). Se define como el caudal en metros cúbicos por hora [m³/h] de agua a una temperatura de 16°C con una caída de presión a través de la válvula de 1 bar.

Es importante conocer el coeficiente de caudal para poder dimensionar la válvula que se necesita para cumplir con unas solicitudes determinadas.

*The **head loss** is the **pressure drop** produced in a fluid as a result of frictions and the path change of the particles by itself and against pipe walls, valves and other accessories.*

*To evaluate this losses the **flow factor (Kv)** is defined, that is a design factor that connect the height increment (Δh) or the pressure increment (ΔP) between the inlet and the outlet of the valve with the flow rate (Q). This coefficient is defined as the flow rate in cubic meters per hour [m³/h] of water at 16°C with a pressure drop inside the valve of 1 bar.*

It's important to know the flow coefficient to measure adequately the valve is needed to accomplish the determined requests.

Coeficiente de caudal (Kv) / Flow factor (Kv)

Los valores de 5130 y 51302 son los mismos y han sido calculados para el Kv con las siguientes unidades: caudal en m³/h con una caída de presión de 1 bar.

This Kv values were calculated using the following units: flow rate in m³/h and a pressure drop of 1 bar. 5130 and 51302 have the same Kv values.

MEDIDA / SIZE	DN	Kv
1/2"	15	4,2
3/4"	20	7,4
1"	25	12,0
1 1/4"	32	19,0
1 1/2"	40	30,0
2"	50	47,0
2 1/2"	65	77,0
3"	80	120,0
4"	100	188,0
5"	125	288,0
6"	150	410,0
8"	200	725,0
10"	250	1145,0

MT Business Key, S.L. se reserva el derecho de modificar en parte o en su totalidad las características de sus productos sin previo aviso.
 MT Business Key, S.L. keeps the right to modify in part or totally the characteristics of its products without previous notice.



Para prevenir roturas, accidentes o daños severos, NO USAR este producto fuera de los límites técnicos y sus aplicaciones. Las normas locales pueden regular el uso de este producto.

To avoid abnormal operation, accidents or serious injury, DO NOT use this product outside of the specification range. Local regulations may regulate the use of this product.

Gráfico pérdidas de carga / Head loss chart

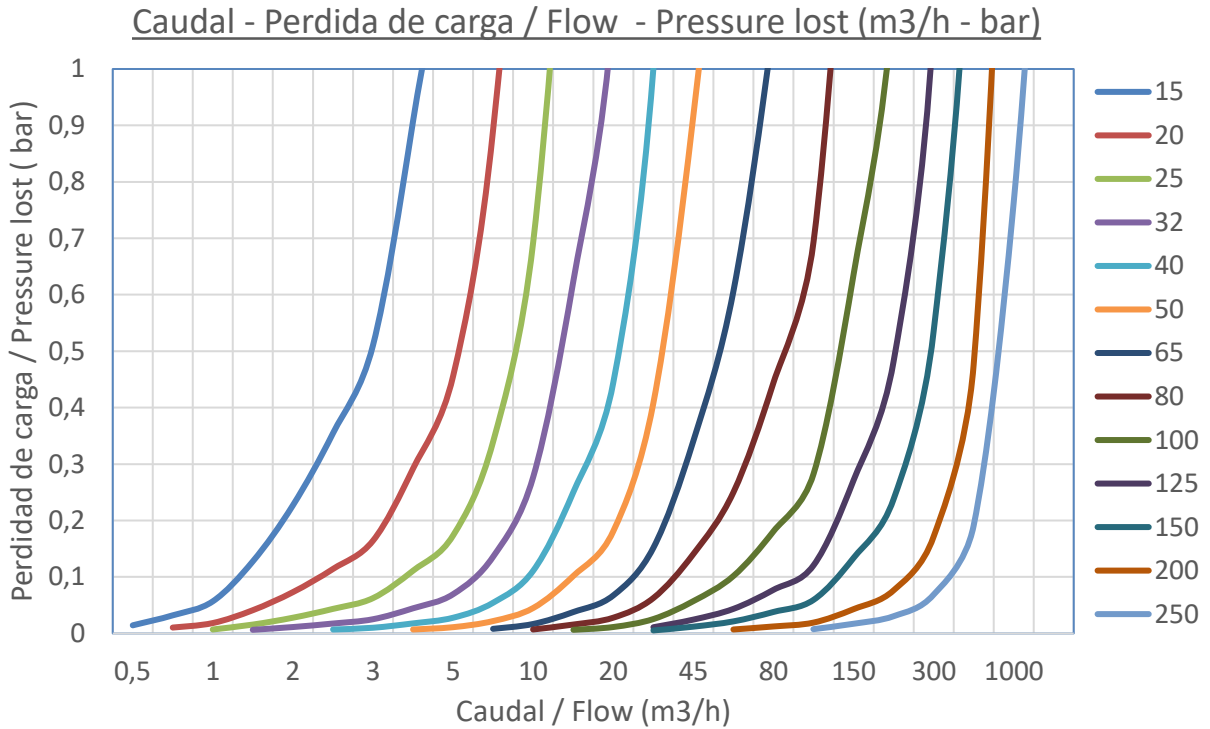
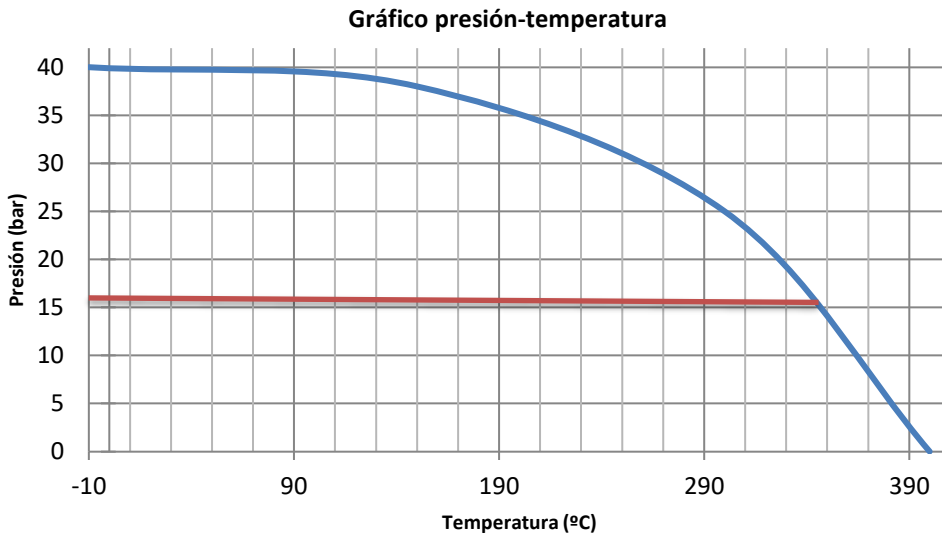


Gráfico presión-temperatura / Pressure-temperature chart



Ref. 51302
 Limitación a 16 bar debido al uso de bridas PN16 / Pressure limited to 16 bar due to the use of PN16 flanges

MT Business Key, S.L. se reserva el derecho de modificar en parte o en su totalidad las características de sus productos sin previo aviso.
 MT Business Key, S.L. keeps the right to modify in part or totally the characteristics of its products without previous notice.



Para prevenir roturas, accidentes o daños severos, NO USAR este producto fuera de los límites técnicos y sus aplicaciones. Las normas locales pueden regular el uso de este producto.

To avoid abnormal operation, accidents or serious injury, DO NOT use this product outside of the specification range. Local regulations may regulate the use of this product.

Certificados / Certificates

CE

Departamento Calidad / Quality department

Business Key, S.L.

Certify:

The list products below have a certification that confirms they are manufactured according to the European Standard for pressure products 2014/68/EU Annex II Module H.

Identification Eurocert's:
CE0036

- Ball Check valve S125
- Strakes S110
- Globe Valves S130 - S1 800 - S111

The audit by TÜV SÜD with report number G-CHM-PRD-510127/2022-003-18 proves that the quality assurance system fulfils the PED requirements.

Certificate Nº: 0816-0016-02-2024-16

This certificate is valid until: June 19-2025

Business Key, S.L. uses this document on 21-06-2017

Signature:
Salvador Esteban

Quality manager
MT Business Key, S.L.




CE:

Certificado que garantiza que la fabricación de los equipos está bajo la normativa europea de equipos de presión 97/23/EC.

CERTIFICADO 2.1, 2.2, 3.1

Departamento técnico / Technical department

INFORME DE ENSAYO

Certificado 2.2 según UNE-EN 10204 2003. Declaración de conformidad con el pedido, con indicaciones de los resultados de una inspección no específica

Cliente: **VALVES DE OLEO con Llave 2124** Pedido / Order: **03000001 AN 00000000** Fecha: **06/06/2024**


Empresa: **MT Business Key, S.L.** Orden de Fabricación: **03000001** Nº Control: **03000001**

Linea Productiva: **GENERAL** Orden de Fabricación: **03000001** Nº Control: **03000001**

COPIA DEL TEST RESULT DE FÁBRICA (GENÉRICO DE CONDICIONES MECÁNICAS)

Artículo	Horn. No.	DN	PN	Medidas (mm)	
				ØEXT.	ØINT.
2124 2170 2104	2170	DN25	PN 1.6	1.6	OK
	2170	DN25	PN 1.6	1.6	OK
	2170	DN25	PN 1.6	1.6	OK
2124 2080 2104 2170	2170	DN25	PN 1.6	1.6	OK
	2170	DN25	PN 1.6	1.6	OK
	2170	DN25	PN 1.6	1.6	OK
2124 2020 2098 2124	2124	DN20	PN 1.6	1.6	OK
	2124	DN20	PN 1.6	1.6	OK
	2124	DN20	PN 1.6	1.6	OK
2124 2020 2098 2124	2124	DN20	PN 1.6	1.6	OK
	2124	DN20	PN 1.6	1.6	OK
	2124	DN20	PN 1.6	1.6	OK

Los valores indicados en negro son estos dentro de los valores establecidos para este artículo.



CERTIFICADO 2.1:

Declaración de conformidad con el pedido.

CERTIFICADO 2.2:

Declaración de conformidad con el pedido, con indicaciones de los resultados de una inspección no específica.

CERTIFICADO 3.1:

Declaración de conformidad con el pedido, con indicación de los resultados de una inspección específica.

MT Business Key, S.L. se reserva el derecho de modificar en parte o en su totalidad las características de sus productos sin previo aviso.
MT Business Key, S.L. keeps the right to modify in part or totally the characteristics of its products without previous notice.



Para prevenir roturas, accidentes o daños severos, NO USAR este producto fuera de los límites técnicos y sus aplicaciones. Las normas locales pueden regular el uso de este producto.

To avoid abnormal operation, accidents or serious injury, DO NOT use this product outside of the specification range. Local regulations may regulate the use of this product.