



5131

DESCRIPCIÓN: Válvula de globo fundición embreada PN16  
DESCRIPTION: *Globe valve cast iron flanged end PN16*

REVISIÓN / UPDATE 6: 22.04.2020 • Pag. 1/7

## Hoja Técnica / *Technical data sheet*

### ■ MATERIALES:

Cuerpo de hierro colado GG25  
Acabado Epoxi.

### ■ MATERIALES:

*Body in cast iron GG25  
Epoxy coated.*

### ■ LÍMITES TÉCNICOS:

Presión nominal de trabajo: 1,6 Mpa (16 bar)  
Temp. Mín: -20°C  
Temp. Máx: 200°C

### ■ TECHNICAL LIMITS:

*Working pressure: 1,6 Mpa (16 bar)  
Min. Temp: -20°C  
Max. Temp: 200°C*

### ■ CARACTERÍSTICAS:

Fabricado bajo norma DIN 86251-1974  
Dimensiones bridas bajo norma DIN 2501  
Distancia entre bridas bajo norma DIN 3202 F1  
(UNE EN 558-1)

### ■ FEATURES:

*Manufactured under DIN 86251-1974  
Flanges dimensions according to DIN 2501  
Face to face dimensions according to DIN 3202  
F1 (UNE EN 558-1)*

### ■ UTILIZACIÓN:

Garantizada para el uso en agua fría y caliente,  
aceites, gasoil y vapor de agua.

### ■ USE:

*Guaranteed for the use of cold and hot water,  
oils, diesel and water steam.*

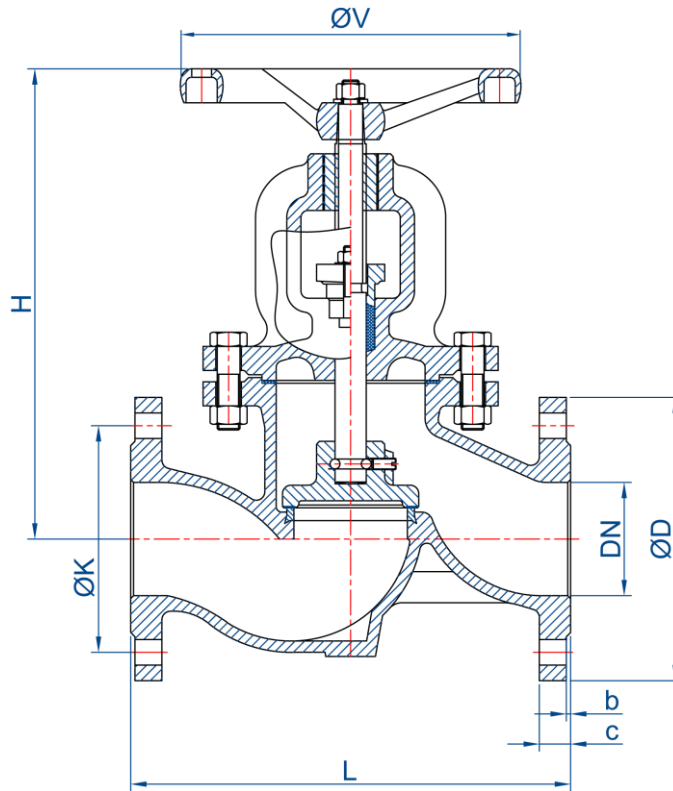
MT Business Key, S.L. se reserva el derecho de modificar en parte o en su totalidad las características de sus productos sin previo aviso.  
*MT Business Key, S.L. keeps the right to modify in part or totally the characteristics of its products without previous notice.*



Para prevenir roturas, accidentes o daños severos, NO USAR este producto fuera de los límites técnicos y sus aplicaciones. Las normas locales pueden regular el uso de este producto.

*To avoid abnormal operation, accidents or serious injury, DO NOT use this product outside of the specification range. Local regulations may regulate the use of this product.*

## Dimensiones / Dimensions



CÓDIGO CODE	MEDIDA SIZE	DN	L	H	ØK	ØD	ØV	c	b	TORN. BOLTS
5131-015	1/2"	15	130	180	65	95	80	14	2	4xM12
5131-020	3/4"	20	150	190	75	105	80	16	3	4xM12
5131-025	1"	25	160	220	85	115	100	16	3	4xM12
5131-032	1 1/4"	32	180	222	100	140	120	18	3	4xM16
5131-040	1 1/2"	40	200	252	110	150	140	18	3	4xM16
5131-050	2"	50	230	263	125	165	140	20	3	4xM16
5131-065	2 1/2"	65	290	295	145	185	160	20	3	4xM16
5131-080	3"	80	310	330	160	200	240	22	3	8xM16
5131-100	4"	100	350	350	180	220	240	24	3	8xM16
5131-125	5"	125	400	420	210	250	280	26	3	8xM16
5131-150	6"	150	480	455	240	285	320	26	3	8xM20
5131-200	8"	200	600	550	295	340	360	30	3	12xM20

Dimensiones en milímetros / All dimensions in millimeters

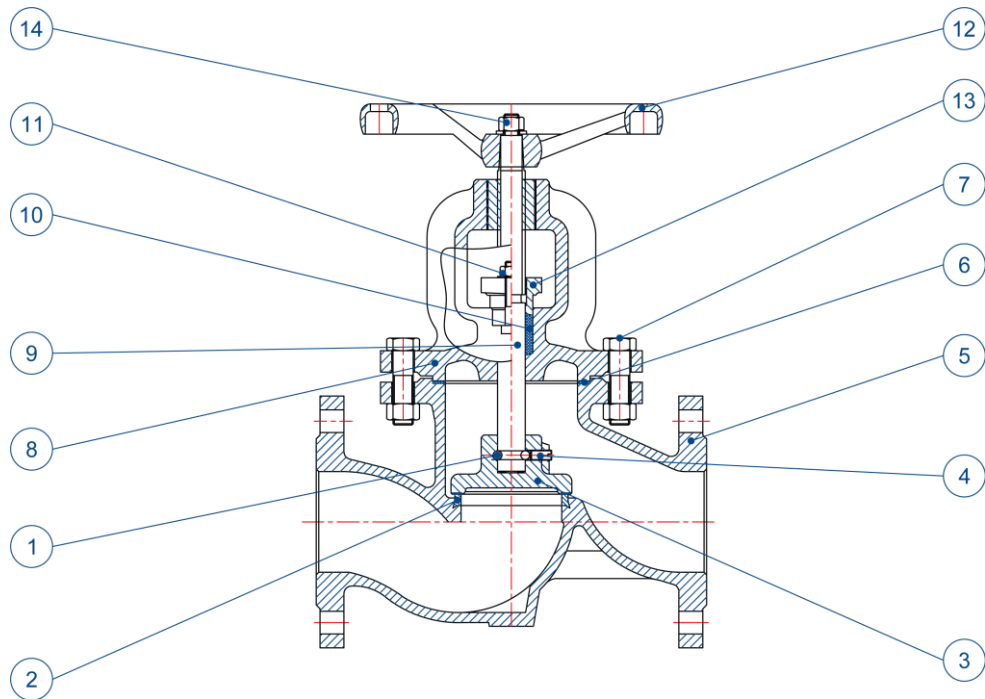
MT Business Key, S.L. se reserva el derecho de modificar en parte o en su totalidad las características de sus productos sin previo aviso.  
 MT Business Key, S.L. keeps the right to modify in part or totally the characteristics of its products without previous notice.



Para prevenir roturas, accidentes o daños severos, NO USAR este producto fuera de los límites técnicos y sus aplicaciones. Las normas locales pueden regular el uso de este producto.

To avoid abnormal operation, accidents or serious injury, DO NOT use this product outside of the specification range. Local regulations may regulate the use of this product.

## Materiales / Materials



Nº	NOMBRE NAME	MATERIAL	CALIDAD QUALITY
1	Cierre seguridad / Circlip	Acero / Steel	EN-GJS-400
2	Anillo de asiento / Seat ring	INOX. / S.S.	
3	Disco / Disc	Hierro fundido + INOX. / Cast iron + S.S.	EN-GJL-250 + AISI 304
4	Tornillo ciego / Blind screw	Acero al carbono / Carbon steel	
5	Cuerpo / Body	Hierro fundido / Cast iron	EN-GJL-250
6	Junta tapa / Bonnet gasket	Grafito / Graphite	
7	Tornillo-tuerca / Bolt-nut	Acero al carbono / Carbon steel	
8	Tapa / Bonnet	Hierro fundido / Cast iron	EN-GJL-250
9	Eje / Stem	INOX. / S.S.	
10	Estopa / Packing	Grafito / Graphite	
11	Tornillo-tuerca / Bolt-nut	Acero al carbono / Carbon steel	
12	Volante / Wheel	Hierro fundido / Cast iron	EN-GJL-250
13	Prensaestopa / Packing gland	Hierro fundido / Cast iron	EN-GJL-250
14	Arandela-tuerca / Washer-nut	Acero al carbono / Carbon steel	

MT Business Key, S.L. se reserva el derecho de modificar en parte o en su totalidad las características de sus productos sin previo aviso.  
 MT Business Key, S.L. keeps the right to modify in part or totally the characteristics of its products without previous notice.



Para prevenir roturas, accidentes o daños severos, NO USAR este producto fuera de los límites técnicos y sus aplicaciones. Las normas locales pueden regular el uso de este producto.

To avoid abnormal operation, accidents or serious injury, DO NOT use this product outside of the specification range. Local regulations may regulate the use of this product.

## Pérdidas de carga / Head loss

La **pérdida de carga** en una tubería o canal es la **pérdida de presión** que se produce en un fluido debido a la fricción de las partículas del fluido entre sí y contra las paredes de la tubería o válvula que las conduce.

Para cuantificar éstas pérdidas se define el **coeficiente de caudal** (Kv), que es un factor de diseño que relaciona la diferencia de altura ( $\Delta h$ ) o presión ( $\Delta P$ ) entre la entrada y salida de la válvula con el caudal (Q). Se define como el caudal en metros cúbicos por hora [m<sup>3</sup>/h] de agua a una temperatura de 16°C con una caída de presión a través de la válvula de 1 bar.

*The **head loss** is the **pressure drop** produced in a fluid as a result of frictions and the path change of the particles by itself and against pipe walls, valves and other accessories.*

*To evaluate this losses the **flow factor (Kv)** is defined, that is a design factor that connect the height increment ( $\Delta h$ ) or the pressure increment ( $\Delta P$ ) between the inlet and the outlet of the valve with the flow rate (Q). This coefficient is defined as the flow rate in cubic meters per hour [m<sup>3</sup>/h] of water at 16°C with a pressure drop inside the valve of 1 bar.*

## Coeficient Kv / Flow factor (Kv)

Los valores han sido calculados para el Kv con las siguientes unidades: caudal en m<sup>3</sup>/h con una caída de presión de 1 bar.

*This Kv values were calculated using the following units: flow rate in m<sup>3</sup>/h and a pressure drop of 1 bar.*

MEDIDA SIZE	DN	Kv
1/2"	15	4,1
3/4"	20	7,1
1"	25	11,8
1 1/4"	32	18,5
1 1/2"	40	29,6
2"	50	46,5
2 1/2"	65	77,0
3"	80	120,5
4"	100	186,0
5"	125	286,0
6"	150	405,0
8"	200	733,0

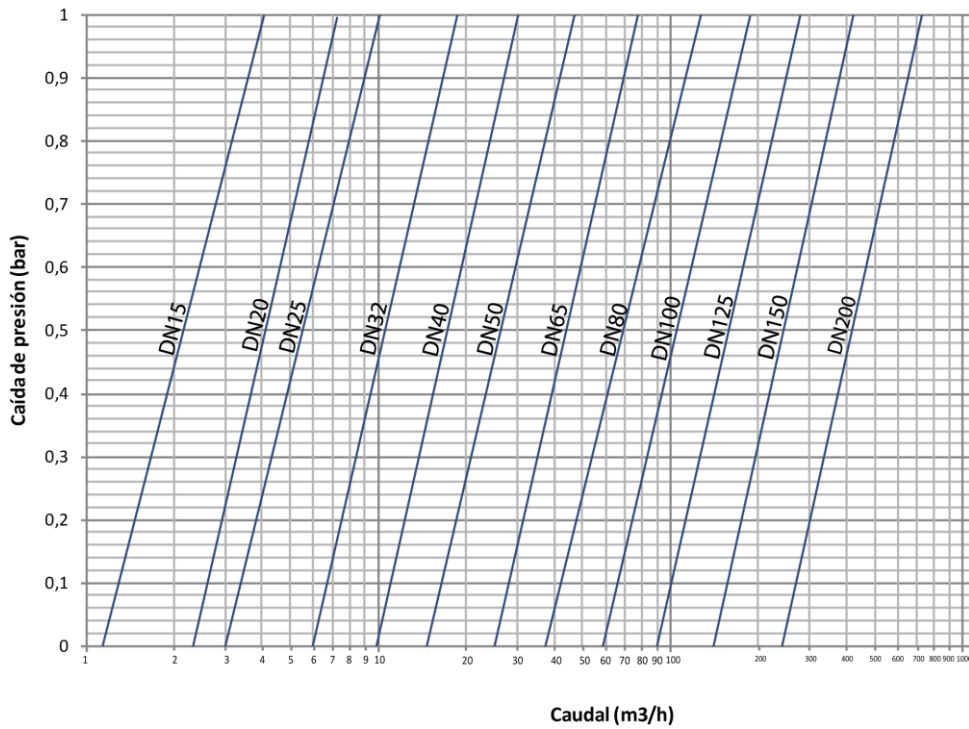
MT Business Key, S.L. se reserva el derecho de modificar en parte o en su totalidad las características de sus productos sin previo aviso.  
 MT Business Key, S.L. keeps the right to modify in part or totally the characteristics of its products without previous notice.



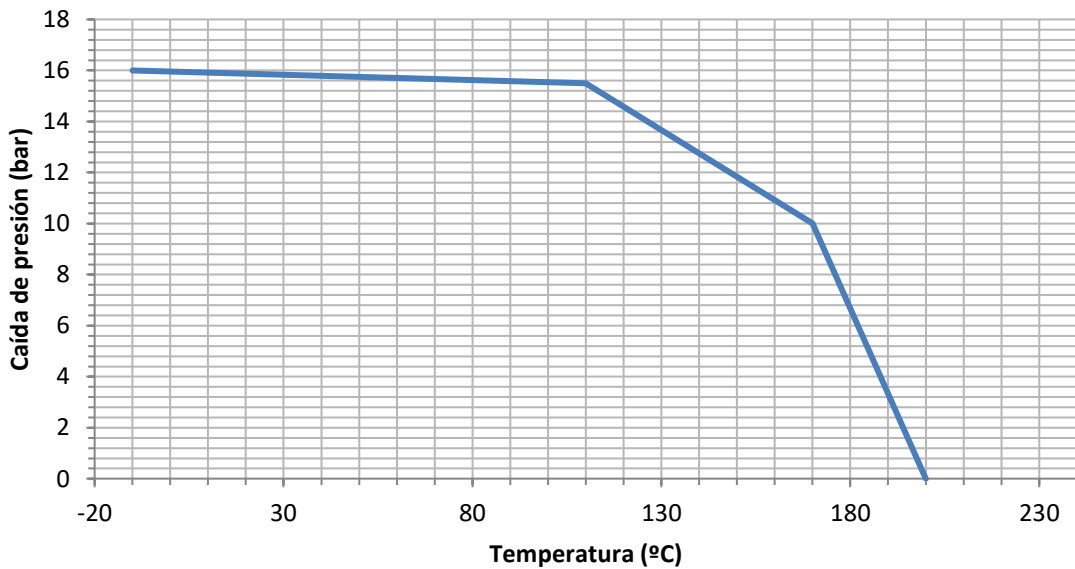
Para prevenir roturas, accidentes o daños severos, NO USAR este producto fuera de los límites técnicos y sus aplicaciones. Las normas locales pueden regular el uso de este producto.

To avoid abnormal operation, accidents or serious injury, DO NOT use this product outside of the specification range. Local regulations may regulate the use of this product.

## Gráfico pérdidas de carga / Head loss chart



## Gráfico presión-temperatura / Pressure-temperature chart



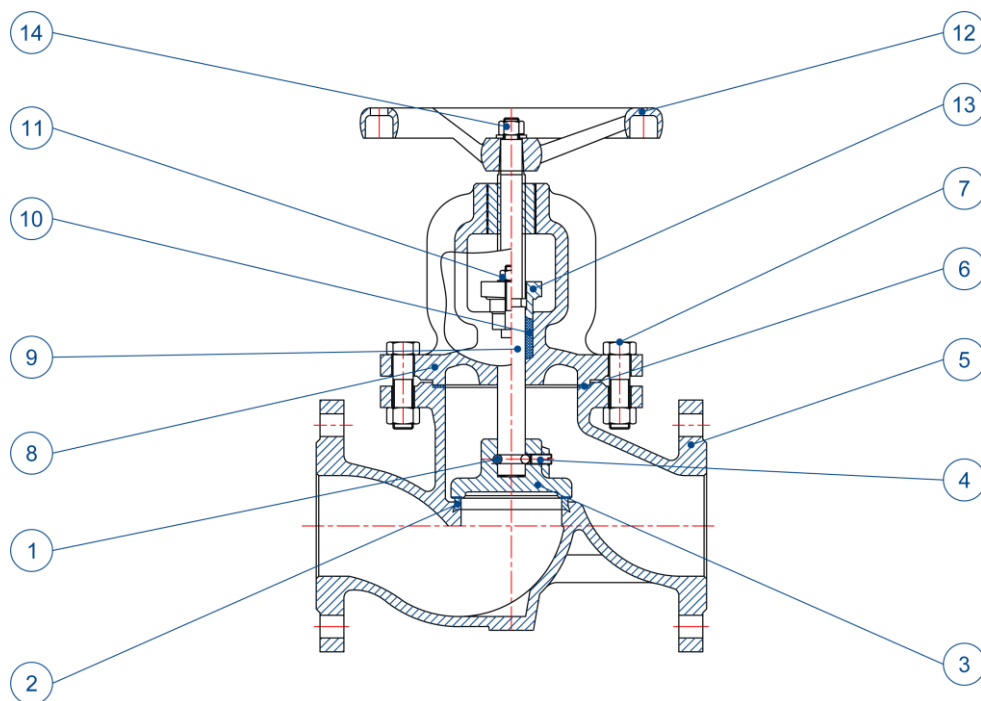
MT Business Key, S.L. se reserva el derecho de modificar en parte o en su totalidad las características de sus productos sin previo aviso.  
 MT Business Key, S.L. keeps the right to modify in part or totally the characteristics of its products without previous notice.



Para prevenir roturas, accidentes o daños severos, NO USAR este producto fuera de los límites técnicos y sus aplicaciones. Las normas locales pueden regular el uso de este producto.

To avoid abnormal operation, accidents or serious injury, DO NOT use this product outside of the specification range. Local regulations may regulate the use of this product.

## Recambios / Spare parts



## Kit Juntas grafito / Graphite Gasket kit

Kit de juntas de grafito. Conjunto de juntas de unión entre el cuerpo y la Bonet (6) y la empaquetadura del eje (10).

*Graphite gasket kit. Assembly of union joints between the body and the Bonet (6) and the shaft packing (10).*



CÓDIGO CODE	MEDIDA SIZE	nº (6)	nº (10)
3051314-015	1/2"	1	2
3051314-020	3/4"	1	2
3051314-025	1"	1	2
3051314-032	1 1/4"	1	2
3051314-040	1 1/2"	1	2
3051314-050	2"	1	2
3051314-065	2 1/2"	1	2
3051314-080	3"	1	2
3051314-100	4"	1	2
3051314-125	5"	1	2
3051314-150	6"	1	2
3051314-200	8"	1	2

MT Business Key, S.L. se reserva el derecho de modificar en parte o en su totalidad las características de sus productos sin previo aviso.  
 MT Business Key, S.L. keeps the right to modify in part or totally the characteristics of its products without previous notice.



Para prevenir roturas, accidentes o daños severos, NO USAR este producto fuera de los límites técnicos y sus aplicaciones. Las normas locales pueden regular el uso de este producto.

To avoid abnormal operation, accidents or serious injury, DO NOT use this product outside of the specification range. Local regulations may regulate the use of this product.

# Certificados / Certificates

## CE

Departamento Calidad / Quality department

**Business Key, S.L.**

**Certify:**

The list products below have a certification that confirm they are manufactured according the European Standard for pressure products 2014/68/EU Annex III (MODEL H)

Identification TÜV:  
**CE0036**

- Bellow Globe valve 5130
- Globe valve 5131

The audit with the report Q-CHN-PED-501017502-001-16 proves the quality assurance system fulfills the PED requirements

Certificate ref: DGR-0036-QS-1024-16

This certificate is valid until: 19-06-2019

Authorized by: S.L. using this document on 06-06-2017

Signature:  
Laborador Esteban

Quality manager  
MT Business Key, S.L.



**CE:**  
Certificado que garantiza que la fabricación de los equipos está bajo la normativa europea de equipos de presión 97/23/EC.

## CERTIFICADO 2.1, 2.2, 3.1

Departamento Técnico / Technical department

**INFORME DE ENSAYO**

Certificado 2.1 según UNE-EN 10204:2004 Declaración de conformidad al pedido, con indicaciones de los resultados de una inspección no específica

Cliente: **MT Business Key S.L.** Pedido: **16000000** y **16000000** Fecha: **06/06/2017**

Producto: **VALVULAS DE GLOBO 5131**

Empresa: **MT Business Key S.L.** Orden de Fabricación: **02002547** N.º Control: **00000000**


Ident. Fabricación: **CE0036**

**COPIA DEL TEST RESULT DE FABRICA DE CONDICOINES MECANICAD**

Report of Pressure Element:  
**51310316**

ANEXO	Model No.	DN	PN	TUBERIA (NOMINAL)	
				BODY	SEAT
ESTACION GLOBO VALVES	2304 2170 2034	DN50	16	2.5	14
	2015	DN50	16	2.5	14
	2014 2002 2054 2170	DN50	16	2.5	14
	2104 2020 2084 2104	DN50	16	2.5	14
	2100 2001 2100	DN50	16	2.5	14
	2100 2101 2100	DN50	16	2.5	14
	2100 2101	DN50	16	2.5	14
	2100 2101	DN50	16	2.5	14
	2100 2101	DN50	16	2.5	14
	2100 2101	DN50	16	2.5	14

Los valores indicados en estos resultados dentro de los valores establecidos para cada artículo.



**CERTIFICADO 2.1:**  
Declaración de conformidad con el pedido.

**CERTIFICADO 2.2:**  
Declaración de conformidad con el pedido, con indicaciones de los resultados de una inspección no específica.

**CERTIFICADO 3.1:**  
Declaración de conformidad con el pedido, con indicación de los resultados de una inspección específica.

MT Business Key, S.L. se reserva el derecho de modificar en parte o en su totalidad las características de sus productos sin previo aviso.  
*MT Business Key, S.L. keeps the right to modify in part or totally the characteristics of its products without previous notice.*



Para prevenir roturas, accidentes o daños severos, NO USAR este producto fuera de los límites técnicos y sus aplicaciones. Las normas locales pueden regular el uso de este producto.

*To avoid abnormal operation, accidents or serious injury, DO NOT use this product outside of the specification range. Local regulations may regulate the use of this product.*

