



Ref. 5140 |

DESCRIPCIÓN: Válvula mariposa tipo Wafer montaje brida universal, disco acabado RILSAN
DESCRIPTION: Butterfly valve Wafer type, RILSAN disc, universal Flanged

REVISIÓN / UPDATE 4: 26/04/2023 · Pag. 1/9

Hoja Técnica / Technical data sheet

■ APLICACIONES:

Las válvulas mariposa se usan para cortar el paso de un fluido parcial o totalmente. La protección que ofrece el recubrimiento Rilsan alarga la vida útil del disco en caso de aguas ácidas o con sales disueltas.

■ UTILIZACIÓN:

Tratamientos y distribución de agua.
Sistemas sanitarios.
Climatizadores, ventilación, calefacción.
Industria de Minería.
Construcción Naval.
Plantas químicas y petroquímicas.
Industria azucarera.
Procesos químicos y alimentación.
Sistemas contraincendios.
Trasvase de productos granulados.

■ LÍMITES TÉCNICOS:

Temperatura de trabajo: -10º a 120ºC.
Presión máxima de trabajo: 250 PSI / 16 bar.

■ INSTALACIÓN:

Las válvulas de mariposa se pueden instalar en vertical y en horizontal. Revisar la estanqueidad de las uniones antes de poner en servicio la instalación. Seguir las normas locales.

■ APPLICATIONS:

Butterfly valves are used to cut the flow of a fluid partially or completely. The protection offered by Rilsan coating extends the life of the disc in case of acid water or water with dissolved salts.

■ USE:

Water treatment and distribution systems.
Sanitary systems.
Air conditioning, ventilating and heating.
Mining industry.
Shipbuilding and off-shore industries.
Chemical and Petrochemical plants.
Sugar industry.
Food and chemistry processing.
Fire Fighting systems.
Bulk handling fluids.

■ TECHNICAL LIMITS:

Temperature range: -10º a 120ºC.
Max. Working Pressure: 250 PSI / 16 bar.

■ INSTALLATION:

Butterfly valves can be installed vertically or horizontally. Check for leaks in the joints before commissioning the installation. Follow local regulations.

MT Business Key, S.L. se reserva el derecho de modificar en parte o en su totalidad las características de sus productos sin previo aviso.
MT Business Key, S.L. keeps the right to modify in part or totally the characteristics of its products without previous notice.



Para prevenir roturas, accidentes o daños severos, NO USAR este producto fuera de los límites técnicos y sus aplicaciones. Las normas locales pueden regular el uso de este producto.

To avoid abnormal operation, accidents or serious injury, DO NOT use this product outside of the specification range. Local regulations may regulate the use of this product.



CARACTERÍSTICAS TÉCNICAS:

- Cuerpo en fundición nodular GGG-40 + recubrimiento pintura Epoxi RAL5013
- Disco cierre Fundición Dúctil GGG-40 + recubrimiento en Poliamida 11 (ver propiedades en página 7)
- Preparadas para brida según norma ANSI 125/150 y DIN 2576-2502 (PN10/16)
- Distancia entre caras según EN-558-1 (serie 20)
- Plataforma de montaje directo ISO 5211
- Válvulas para el suministro de agua UNE-EN-1074
- Cumple los requisitos de la AWWA C-504
- Asiento del disco EPDM Shore 70 acorde EN-681

TECHNICAL FEATURES:

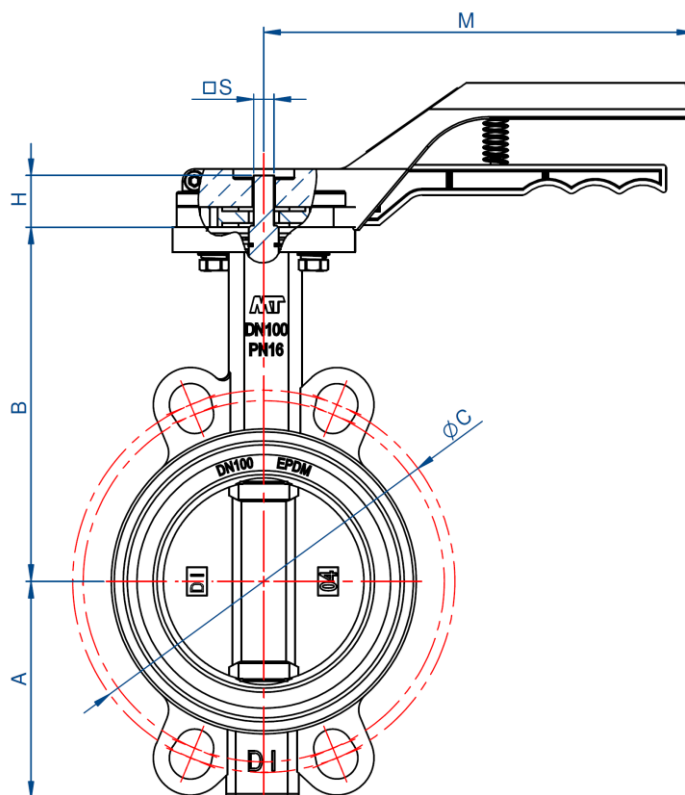
- Ductile Iron body GGG-40 with Epoxy coating paint RAL5013
- Ductile Iron disc GGG-40 + Polyamide 11 coating (See properties on pag 7)
- Prepared for flange according to ANSI 125/150 and DIN 2576-2502 (PN10/16)
- Face to face according to EN-558-1 (series 20)
- Direct Mounting Pad ISO 5211
- Valves for water supply EN-1074
- Performance requirements according to AWWA C-504
- EPDM disc seat according to EN-681

MT Business Key, S.L. se reserva el derecho de modificar en parte o en su totalidad las características de sus productos sin previo aviso.
MT Business Key, S.L. keeps the right to modify in part or totally the characteristics of its products without previous notice.



Para prevenir roturas, accidentes o daños severos, NO USAR este producto fuera de los límites técnicos y sus aplicaciones. Las normas locales pueden regular el uso de este producto.

To avoid abnormal operation, accidents or serious injury, DO NOT use this product outside of the specification range. Local regulations may regulate the use of this product.



Dimensiones / Dimensions

Código	MEDIDA	DN	A	B	H	□S	Ancho Width	ØC PN10/16	ØC ANSI 125/150	M
Code	SIZE									
5140050	2"	50	62	141	25	11	43	125	120,6	210
5140065	2 ½"	65	72	153	25	11	46	145	139,7	210
5140080	3"	80	87	161	25	11	46	160	152,4	210
5140100	4"	100	106	178	25	11	52	180	190,5	210
5140125	5"	125	123	193	25	14	56	210	215,9	210
5140150	6"	150	138	204	25	14	56	240	241,3	210
5140200	8"	200	173	247	35	17	60	295	298,4	340
5140250	10"	250	212	277	35	17	68	350/355	361,9	400

Dimensiones en milímetros / All dimensions in millimeters

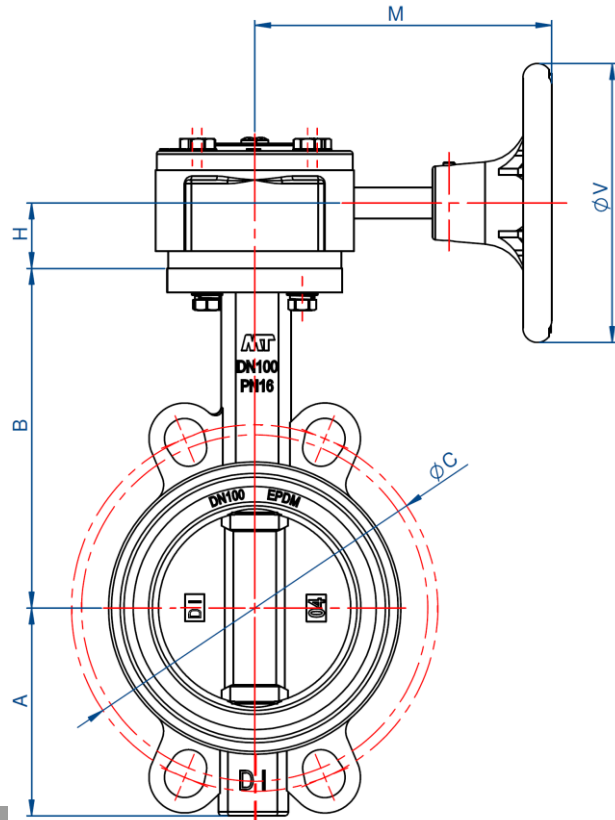
MT Business Key, S.L. se reserva el derecho de modificar en parte o en su totalidad las características de sus productos sin previo aviso.
 MT Business Key, S.L. keeps the right to modify in part or totally the characteristics of its products without previous notice.



Para prevenir roturas, accidentes o daños severos, NO USAR este producto fuera de los límites técnicos y sus aplicaciones. Las normas locales pueden regular el uso de este producto.

To avoid abnormal operation, accidents or serious injury, DO NOT use this product outside of the specification range. Local regulations may regulate the use of this product.

5140MR



Dimensiones / Dimensions

Código	MEDIDA	DN	A	B	H	ØV	M	Ancho Width	ØC PN10/16	ØC ANSI 125/150
Code	SIZE									
5140050MR	2"	50	62	141	25	145	160	43	125	120,6
5140065MR	2 ½"	65	72	153	25	145	160	46	145	139,7
5140080MR	3"	80	87	161	25	145	160	46	160	152,4
5140100MR	4"	100	106	178	25	145	160	52	180	190,5
5140125MR	5"	125	123	193	25	145	160	56	210	215,9
5140150MR	6"	150	138	204	25	145	160	56	240	241,3
5140200MR	8"	200	173	247	35	300	240	60	295	298,4
5140250MR	10"	250	212	277	35	300	240	68	350/355	361,9
5140300MR	12"	300	253	324	45	300	240	78	400/410	431,8
5140350MR	14"	350	267	337,5	45	300	240	78	460/470	476,2
5140400MR	16"	400	320	400	55	300	280	102	515/525	539,7
5140500MR	20"	500	365	485	57,5	-	-	127	620/650	635
5140600MR	24"	600	440	565	70	-	-	154	725/770	749,3

Consultar para 51142 de asiento de disco en NBR con Reductor Manual
Consult to Item 51142 with Gear box.

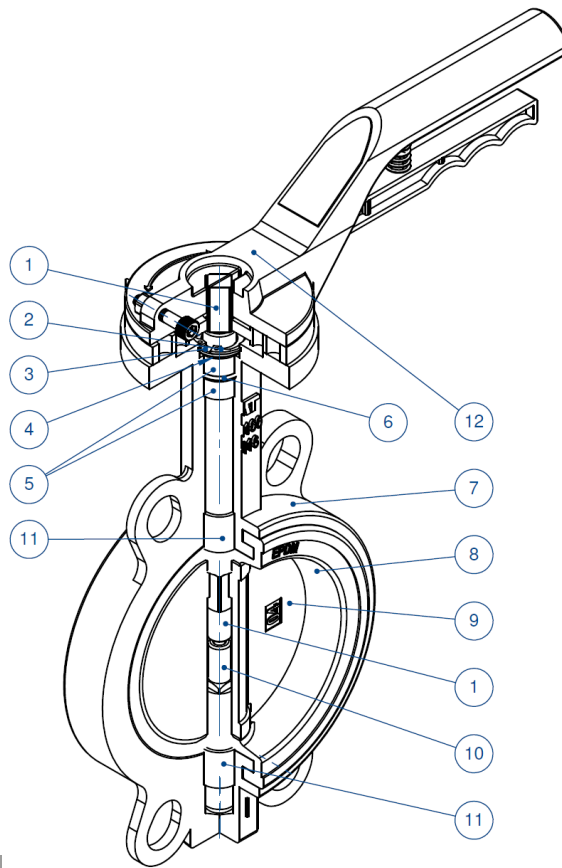
Dimensiones en milímetros / All dimensions in millimeters

MT Business Key, S.L. se reserva el derecho de modificar en parte o en su totalidad las características de sus productos sin previo aviso.
MT Business Key, S.L. keeps the right to modify in part or totally the characteristics of its products without previous notice.



Para prevenir roturas, accidentes o daños severos, NO USAR este producto fuera de los límites técnicos y sus aplicaciones. Las normas locales pueden regular el uso de este producto.

To avoid abnormal operation, accidents or serious injury, DO NOT use this product outside of the specification range. Local regulations may regulate the use of this product.



Materiales / Materials

Nº	NOMBRE / NAME	MATERIAL	CALIDAD / QUALITY
1	Eje superior / Upper stem	Acero Inoxidable Stainless steel	ASTM A420
2	Anillo elástico / CirClip	Acero para muelles / Spring steel	ASTM A29M
3	Arandela plana / Flat gasket	Acero al Carbono Carbon Steel	Q235
4	Arandela curva / Clam spring	Acero para muelles / Spring steel	ASTM A29M
5	Casquillo / Bushing	PTFE + FG	PTFE +FG
6	Junta tórica / O-Ring	NBR	NBR
7	Cuerpo / Body	Fundición Ductil/ Ductile Iron	GGG40
8	Asiento del disco / Disc seat	EPDM	EPDM Shore 70
9	Disco / Disc	Fundición Ductil + Poliamida 11 Ductile Iron + Polyamide 11	GGG-40 + Poliamida 11
10	Eje inferior / Lower stem	Acero Inoxidable Stainless steel	ASTM A420
11	Casquillo / Bushing	PTFE + FG	PTFE +FG
12	Maneta / Lever Reductor Manual / Gear Box	Aluminio / Aluminium Fundición / Cast Iron	Aluminium GG25

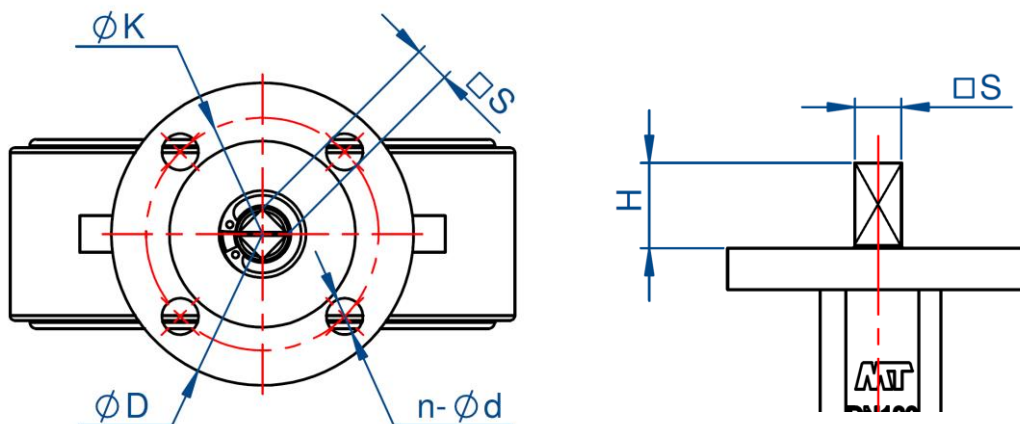
MT Business Key, S.L. se reserva el derecho de modificar en parte o en su totalidad las características de sus productos sin previo aviso.
MT Business Key, S.L. keeps the right to modify in part or totally the characteristics of its products without previous notice.



Para prevenir roturas, accidentes o daños severos, NO USAR este producto fuera de los límites técnicos y sus aplicaciones. Las normas locales pueden regular el uso de este producto.

To avoid abnormal operation, accidents or serious injury, DO NOT use this product outside of the specification range. Local regulations may regulate the use of this product.

Dimensiones ISO5211 / Flange ISO5211 dimensions



Dimensiones / Dimensions

MEDIDA	DN	ISO 5211	ØD	Øk	□S	n-Ød	H	TORQUE
SIZE								Nm
2"	50	F07	90	70	11	4-10	25	15
2 ½"	65	F07	90	70	11	4-10	25	15
3"	80	F07	90	70	11	4-10	25	30
4"	100	F07	90	70	11	4-10	25	45
5"	125	F07	90	70	14	4-10	25	95
6"	150	F07	90	70	14	4-10	25	124
8"	200	F10	125	102	17	4-12	35	250
10"	250	F10	125	102	17	4-12	35	301
12"	300	F10	125	102	22	4-12	35	463
14"	350	F12	150	125	22	4-12	45	782
16"	400	F14	175	140	27	4-18	55	1058
20"	500	F14	175	140	32	4-18	57,5	1788
24"	600	F16	210	165	36	4-23	70	2877

Dimensiones en milímetros / All dimensions in millimeters

MT Business Key, S.L. se reserva el derecho de modificar en parte o en su totalidad las características de sus productos sin previo aviso.
 MT Business Key, S.L. keeps the right to modify in part or totally the characteristics of its products without previous notice.



Para prevenir roturas, accidentes o daños severos, NO USAR este producto fuera de los límites técnicos y sus aplicaciones. Las normas locales pueden regular el uso de este producto.

To avoid abnormal operation, accidents or serious injury, DO NOT use this product outside of the specification range. Local regulations may regulate the use of this product.

Disco Poliamida 11 (ref. 5140) / Polyamide 11 Disc (ref.5140)



- 1- Disco Fundición Dúctil / *Ductile Iron*
 2- Recubrimiento Poliamida 11 / *Polyamide 11 Coating*

Recubrimiento Termoplástico en Poliamida 11 para pintado electrostático

Poliámid 11 es un polímero de ingeniería no tóxico que protege el disco de la válvula de mariposa incrementando su durabilidad y mejorando sus principales propiedades (resistencia a la corrosión, abrasión, química y a la cavitación.)

Poliámid 11 propiedades:

- Resistencia a la corrosión:
 - Test niebla salina: 2000h
 - Test agua hirviendo: 2000h (ISO 1521)
 - Agua Salada: 10 años de exposición
- Dureza: 75 Shore D (ISO 868)
- Resist. Abrasión: 12mg - 1000 ciclos (ASTM D4060)
- Baja fricción: "K" Estática : 0,15-0,30
"K" Dinámica : 0,05-020
- Conformidad con las especificaciones Europeas para el transporte de agua potable más demandadas.
- Certificados para uso alimentario.

Thermoplastic Polyamide 11 poder for Electrostatic Spraying

Polyamide 11 is an engineering Polymer and a non toxic powder which protects the Ductile Iron Disc of the butterfly valve increasing its durability and improving its main performances (corrosion, abrasion, chemical and cavitation resistance)

Polyamide 11 properties:

- Corrosion Resistance:
 - Salt Spary test : 2000h
 - Boiling wáter test: 2000h (ISO 1521)
 - Salt water : 10 years exposure
- Hardness: 75 Shore D (ISO 868)
- Abrasion Resist: 12mg - 1000 cycles (ASTM D4060)
- Low fiction: Static K: 0,15-0,30
Dynamic K: 0,05-020
- Compliance with the most demanding European Specifications for the transport of drinking water
- Food contact Approvals

MT Business Key, S.L. se reserva el derecho de modificar en parte o en su totalidad las características de sus productos sin previo aviso.
 MT Business Key, S.L. keeps the right to modify in part or totally the characteristics of its products without previous notice.



Para prevenir roturas, accidentes o daños severos, NO USAR este producto fuera de los límites técnicos y sus aplicaciones. Las normas locales pueden regular el uso de este producto.

To avoid abnormal operation, accidents or serious injury, DO NOT use this product outside of the specification range. Local regulations may regulate the use of this product.

Pérdidas de carga / Head loss

La **pérdida de carga** en una tubería o canal es la **pérdida de presión** que se produce en un fluido debido a la fricción de las partículas del fluido entre sí y contra las paredes de la tubería o válvula que las conduce.

Para cuantificar éstas pérdidas se define el **coeficiente de caudal (Kv)**, que es un factor de diseño que relaciona la diferencia de altura (Δh) o presión (ΔP) entre la entrada y salida de la válvula con el caudal (Q). Se define como el caudal en metros cúbicos por hora [m³/h] de agua a una temperatura de 16°C con una caída de presión a través de la válvula de 1 bar.

*Head losses is the **pressure drops** produced in a fluid as a result of frictions and the path change of the particles by itself and against pipe walls, valves and other accessories.*

*To evaluate this losses the **flow factor (Kv)** is defined, that is a design factor that connect the height increment (Δh) or the pressure increment (ΔP) between the inlet and the outlet of the valve with the flow rate (Q). This coefficient is defined as the flow rate in cubic meters per hour [m³/h] of water at 16°C with a pressure drop inside the valve of 1 bar.*

Coeficiente de caudal (Kv) / Flow factor (Kv)

Los valores han sido calculados para el Kv con las siguientes unidades: caudal en m³/h con una caída de presión de 1 bar.

La medida Kv se ha calcula con agua a temperatura 16°C con la válvula totalmente abierta.

This Kv values were calculated using the following units: flow rate in m³/h and a pressure drop of 1 bar.

Kv is calculated with water at 16°C and the valve open.

MEDIDA	DN	Kv
SIZE		
2"	50	125
2 ½"	65	210
3"	80	290
4"	100	560
5"	125	920
6"	150	1.480
8"	200	2.935
10"	250	4.815
12"	300	7.380
14"	350	9.420
16"	400	14.050
20"	500	19,700
24"	600	28,340

MT Business Key, S.L. se reserva el derecho de modificar en parte o en su totalidad las características de sus productos sin previo aviso.
 MT Business Key, S.L. keeps the right to modify in part or totally the characteristics of its products without previous notice.



Para prevenir roturas, accidentes o daños severos, NO USAR este producto fuera de los límites técnicos y sus aplicaciones. Las normas locales pueden regular el uso de este producto.

To avoid abnormal operation, accidents or serious injury, DO NOT use this product outside of the specification range. Local regulations may regulate the use of this product.

Certificados / Certificates

CE



CE:

Certificado que garantiza que la fabricación de los equipos está bajo la normativa europea de equipos de presión 97/23/EC.

CE:

Certificate that guarantees the manufacture of the equipment under the European regulation for pressure equipments 97/23/EC.

CERTIFICADO 2.2 y 3.1



CERTIFICADO 2.2 INFORME DE ENSAYO:

Declaración de conformidad con el pedido, con indicaciones de los resultados de una inspección no específica.

CERTIFICADO 3.1 CERTIFICADO DE INSPECCIÓN:

Declaración de conformidad con el pedido, con indicación de los resultados de una inspección específica.

CERTIFICATE 2.2 TEST REPORT:

Product conformity statement, with non-specific inspection results indicated.

CERTIFICATE 3.1 INSPECTION CERTIFICATE:

Product conformity statement, with specific inspection results indicated.

MT Business Key, S.L. se reserva el derecho de modificar en parte o en su totalidad las características de sus productos sin previo aviso.
MT Business Key, S.L. keeps the right to modify in part or totally the characteristics of its products without previous notice.



Para prevenir roturas, accidentes o daños severos, NO USAR este producto fuera de los límites técnicos y sus aplicaciones. Las normas locales pueden regular el uso de este producto.

To avoid abnormal operation, accidents or serious injury, DO NOT use this product outside of the specification range. Local regulations may regulate the use of this product.