



5143

DESCRIPCIÓN: Válvula de compuerta cierre elástico roscada EPDM
DESCRIPTION: Resilient wedge gate valve, threaded end EPDM

REVISIÓN / UPDATE 9: 10.08.2020 - Pag. 1/7

Hoja Técnica / Technical data sheet

■ APLICACIONES:

Las válvulas de compuerta de cierre elástico se usan para abrir o cerrar el paso del fluido a través de una compuerta recubierta de EPDM. En algunos casos puede usarse para regular el paso del fluido.

■ UTILIZACIÓN:

Instalaciones de agua fría y caliente, aguas sucias y fosas sépticas, y químicos neutros.

■ LÍMITES TÉCNICOS:

Temperatura de trabajo: -10° a 120°C
Presión máxima de trabajo: PN16

■ CARACTERÍSTICAS:

Diseño de válvulas según UNE EN-12334
Rosca BSP
Eje Fijo
Mando cuadrado 30x30 □

■ INSTALACIÓN:

Las válvulas de compuerta se instalan en posición horizontal y vertical.

■ APPLICATIONS:

Resilient wedge gate valves are used to open or close the passage of fluid through a gate coated EPDM. In some cases it can be used to regulate fluid flow.

■ USE:

Facilities for hot and cold water, sewage, septic tanks and neutral chemicals.

■ TECHNICAL LIMITS:

*Working temperature range: -10° a 120°C
Maximum pressure: PN16*

■ FEATURES:

*Valve design according UNE EN-12334
BSP threaded
Non rising stem
Square handle 30x30 □*

■ INSTALLATION:

The gate valves are installed in horizontal or vertical position.

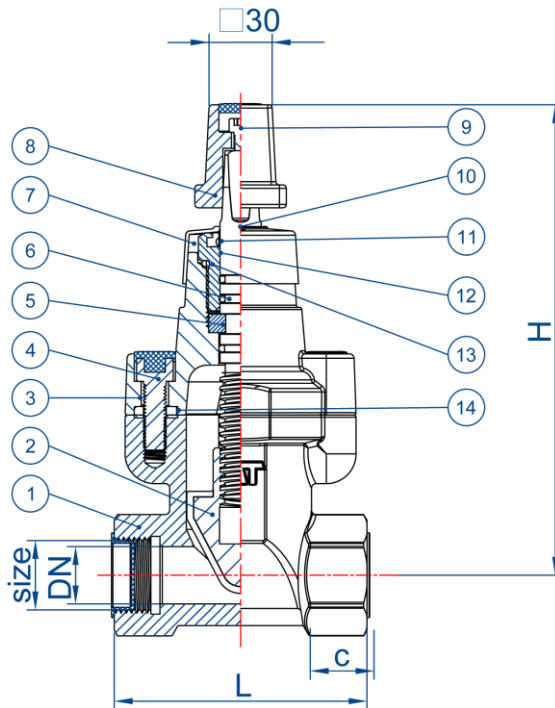
MT Business Key, S.L. se reserva el derecho de modificar en parte o en su totalidad las características de sus productos sin previo aviso.
MT Business Key, S.L. keeps the right to modify in part or totally the characteristics of its products without previous notice.



Para prevenir roturas, accidentes o daños severos, NO USAR este producto fuera de los límites técnicos y sus aplicaciones. Las normas locales pueden regular el uso de este producto.

To avoid abnormal operation, accidents or serious injury, DO NOT use this product outside of the specification range. Local regulations may regulate the use of this product.

5143



Dimensiones / Dimensions

| CÓDIGO CODE | MEDIDA SIZE | DN | L | H | c | PESO WEIGHT |
|----------------|----------------|----|-----|-----|----|----------------|
| 5143-020 | 3/4" | 20 | 110 | 198 | 32 | 3.200 |
| 5143-025 | 1" | 25 | 110 | 198 | 32 | 3.300 |
| 5143-032 | 1 1/4" | 32 | 120 | 202 | 32 | 4.090 |
| 5143-040 | 1 1/2" | 40 | 124 | 210 | 30 | 4.800 |
| 5143-050 | 2" | 50 | 140 | 228 | 30 | 5.700 |

Dimensiones en milímetros / All dimensions in millimeters
Peso en kilogramos / Weight in kilograms

Materiales / Materials

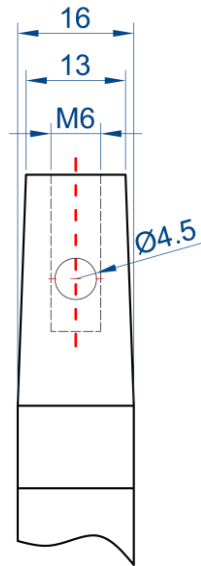
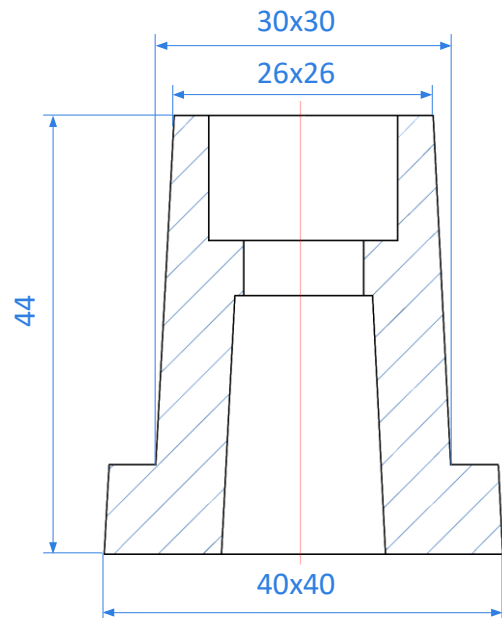
| Nº | NOMBRE NAME | MATERIAL | CALIDAD QUALITY |
|----|--|---|--------------------|
| 1 | Cuerpo / Body | Fundición dúctil / Ductile Iron | EN-GJS-500 + Epoxy |
| 2 | Compuerta / Wedge | Fundición dúctil + EPDM / Ductile iron + EPDM | EN-GJS-500 + EPDM |
| 3 | Tapa / Bonnet | Fundición dúctil / Ductile Iron | EN-GJS-500 + Epoxy |
| 4 | Tornillo / Bolt | Fundición acero / Alloy steel | UNE 34CrMo4 |
| 5 | Anillo posicionamiento / Location ring | Latón / Brass | CW617N |
| 6 | Junta tórica / O-Ring | Caucho / Rubber | NBR |
| 7 | Guardapolvo / Rubber gland | Caucho / Rubber | EPDM |
| 8 | Cuadrado / Square handle | Hierro fundido / Cast iron | EN-GJL-250 |
| 9 | Tornillo / Bolt | Acero Inoxidable / Stainless steel | A2-70 |
| 10 | Eje / Stem | Acero Inoxidable / Stainless steel | A420 |
| 11 | Cubierta / Lining bush | Caucho / Rubber | EPDM |
| 12 | Tuerca cierre / Sealing nut | Latón / Brass | CW604N |
| 13 | Junta tórica / O-Ring | Caucho / Rubber | NBR |
| 14 | Junta / Gasket | Caucho / Rubber | EPDM |

MT Business Key, S.L. se reserva el derecho de modificar en parte o en su totalidad las características de sus productos sin previo aviso.
MT Business Key, S.L. keeps the right to modify in part or totally the characteristics of its products without previous notice.



Para prevenir roturas, accidentes o daños severos, NO USAR este producto fuera de los límites técnicos y sus aplicaciones. Las normas locales pueden regular el uso de este producto.

To avoid abnormal operation, accidents or serious injury, DO NOT use this product outside of the specification range. Local regulations may regulate the use of this product.

Eje detallado / *Stem detailed*Dimensiones en milímetros / *All dimensions in millimeters*Cuadradillo / *Square*Dimensiones en milímetros / *All dimensions in millimeters*

MT Business Key, S.L. se reserva el derecho de modificar en parte o en su totalidad las características de sus productos sin previo aviso.
 MT Business Key, S.L. keeps the right to modify in part or totally the characteristics of its products without previous notice.



Para prevenir roturas, accidentes o daños severos, NO USAR este producto fuera de los límites técnicos y sus aplicaciones. Las normas locales pueden regular el uso de este producto.

To avoid abnormal operation, accidents or serious injury, DO NOT use this product outside of the specification range. Local regulations may regulate the use of this product.

Pérdidas de carga / Head loss

La **pérdida de carga** en una tubería o canal es la **pérdida de presión** que se produce en un fluido debido a la fricción de las partículas del fluido entre sí y contra las paredes de la tubería o válvula que las conduce.

Para cuantificar éstas pérdidas se define el **coeficiente de caudal** (Kv), que es un factor de diseño que relaciona la diferencia de altura (Δh) o presión (ΔP) entre la entrada y salida de la válvula con el caudal (Q). Se define como el caudal en metros cúbicos por hora [m³/h] de agua a una temperatura de 16°C con una caída de presión a través de la válvula de 1 bar.

Es importante conocer el coeficiente de caudal para poder dimensionar la válvula que se necesita para cumplir con unas solicitudes determinadas.

*The **head loss** is the **pressure drop** produced in a fluid as a result of frictions and the path change of the particles by itself and against pipe walls, valves and other accessories.*

*To evaluate this losses the **flow factor (Kv)** is defined, that is a design factor that connect the height increment (Δh) or the pressure increment (ΔP) between the inlet and the outlet of the valve with the flow rate (Q). This coefficient is defined as the flow rate in cubic meters per hour [m³/h] of water at 16°C with a pressure drop inside the valve of 1 bar.*

It's important to know the flow coefficient to measure adequately the valve is needed to accomplish the determined requests.

Coeficient Kv / Flow factor (Kv)

Los valores han sido calculados para el Kv con las siguientes unidades: caudal en m³/h con una caída de presión de 1 bar.

This Kv values were calculated using the following units: flow rate in m³/h and a pressure drop of 1 bar.

| MEDIDA SIZE | DN | Kv |
|----------------|----|-----|
| 3/4" | 20 | 20 |
| 1" | 25 | 34 |
| 1 1/4" | 32 | 60 |
| 1 1/2" | 40 | 100 |
| 2" | 50 | 190 |

MT Business Key, S.L. se reserva el derecho de modificar en parte o en su totalidad las características de sus productos sin previo aviso.
 MT Business Key, S.L. keeps the right to modify in part or totally the characteristics of its products without previous notice.



Para prevenir roturas, accidentes o daños severos, NO USAR este producto fuera de los límites técnicos y sus aplicaciones. Las normas locales pueden regular el uso de este producto.

To avoid abnormal operation, accidents or serious injury, DO NOT use this product outside of the specification range. Local regulations may regulate the use of this product.

Gráfico pérdidas de carga / Head loss chart

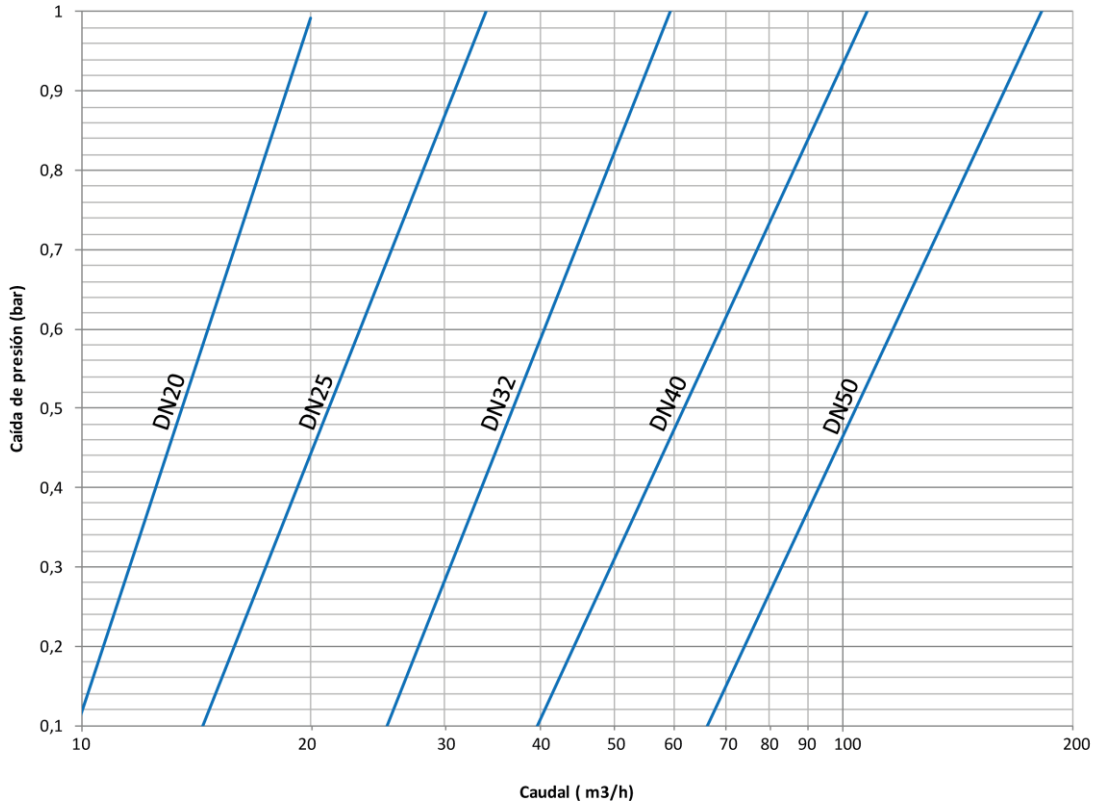
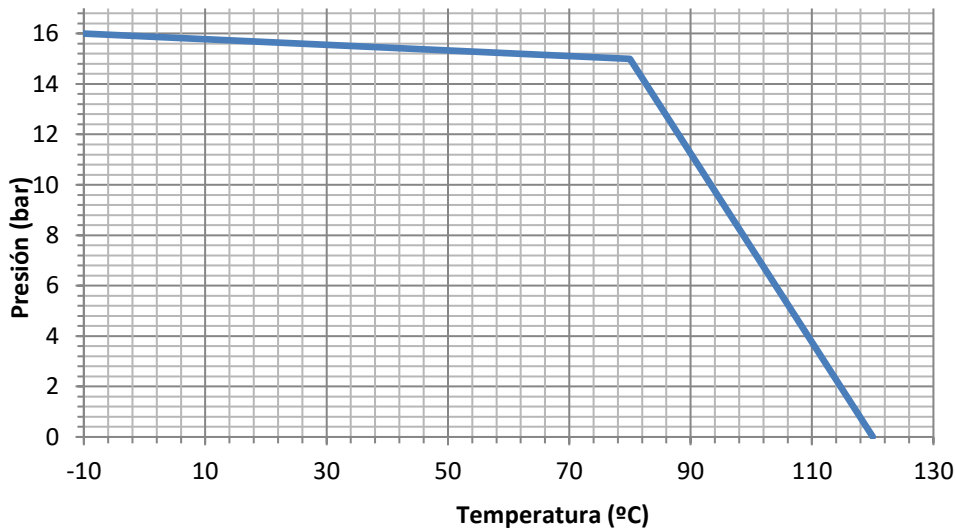


Gráfico presión-temperatura / Pressure-temperature chart



MT Business Key, S.L. se reserva el derecho de modificar en parte o en su totalidad las características de sus productos sin previo aviso.
 MT Business Key, S.L. keeps the right to modify in part or totally the characteristics of its products without previous notice.



Para prevenir roturas, accidentes o daños severos, NO USAR este producto fuera de los límites técnicos y sus aplicaciones. Las normas locales pueden regular el uso de este producto.

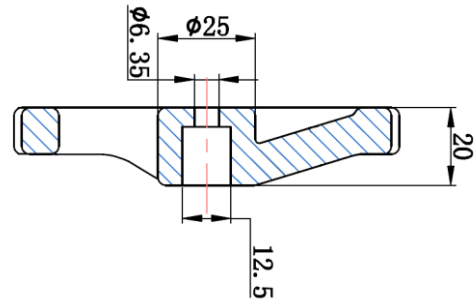
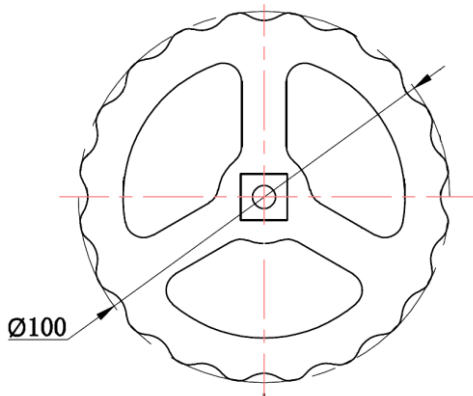
To avoid abnormal operation, accidents or serious injury, DO NOT use this product outside of the specification range. Local regulations may regulate the use of this product.

Recambios / Spare parts

Volante / Handwheel



| DN | ØV | REF. |
|----|-----|------|
| 20 | 100 | 5135 |
| 25 | | 5135 |
| 32 | | 5135 |
| 40 | | 5135 |
| 50 | | 5135 |



*El volante es una opción, no se adjunta con la 5143. Dimensiones en milímetros.

*Hand Wheel is an option, it is not included with 5143. Dimensions in millimeters.

MT Business Key, S.L. se reserva el derecho de modificar en parte o en su totalidad las características de sus productos sin previo aviso.
 MT Business Key, S.L. keeps the right to modify in part or totally the characteristics of its products without previous notice.



Para prevenir roturas, accidentes o daños severos, NO USAR este producto fuera de los límites técnicos y sus aplicaciones. Las normas locales pueden regular el uso de este producto.

To avoid abnormal operation, accidents or serious injury, DO NOT use this product outside of the specification range. Local regulations may regulate the use of this product.

Certificados / Certificates

CE



CE:
 Certificado que garantiza que la fabricación de los equipos está bajo la normativa europea de equipos de presión 97/23/EC.

CE:
 Certificate that guarantees the manufacture of the equipment under the european regulation for pressure equipments 97/23/EC.

WRAS



WRAS:
 Certificado que garantiza los elementos presentes en la válvula para uso de agua para consumo humano.

WRAS:
 Certificate that guarantees the epoxy coating with water for human use.

CERTIFICADO 2.2 y 3.1

INFORME DE ENSAYO
 Certificado 2.2 según UNE EN 10338:2004 Fecha: 2019/09/26

Cliente: MT BUSINESS KEY
 Producto: 2019-PRC-19-15-614888-001
 Fecha: 2019/09/26

Letra Prefabricación: 2019/09/26 Orden de Fabricación: 2019/09/26 M.º Expediente: 2019/09/26

| COPIA DEL TEST REPORT 2.2 y 3.1 | | M.º Expediente | | Límite Superior Inferior | |
|---------------------------------|-----|----------------|-----|--------------------------|-----|
| ANILLO 2.2 | 1.0 | 1.0 | 1.0 | 1.0 | 1.0 |
| ANILLO 3.1 | 1.0 | 1.0 | 1.0 | 1.0 | 1.0 |

Los valores indicados en este test report dentro de los valores establecidos para este artículo.

CERTIFICADO 2.2 INFORME DE ENSAYO:
 Declaración de conformidad con el pedido, con indicaciones de los resultados de una inspección no específica.

CERTIFICADO 3.1 CERTIFICADO DE INSPECCIÓN:
 Declaración de conformidad con el pedido, con indicación de los resultados de una inspección específica.

CERTIFICATE 2.2 TEST REPORT:
 Product conformity statement, with non-specific inspection results indicated.

CERTIFICATE 3.1 INSPECTION CERTIFICATE:
 Product conformity statement, with specific inspection results indicated.

MT Business Key, S.L. se reserva el derecho de modificar en parte o en su totalidad las características de sus productos sin previo aviso.
 MT Business Key, S.L. keeps the right to modify in part or totally the characteristics of its products without previous notice.



Para prevenir roturas, accidentes o daños severos, NO USAR este producto fuera de los límites técnicos y sus aplicaciones. Las normas locales pueden regular el uso de este producto.

To avoid abnormal operation, accidents or serious injury, DO NOT use this product outside of the specification range. Local regulations may regulate the use of this product.

