



Art. No. 8599/8799

Art. No. 8600/8800

DESCRIPCIÓN: Manómetro con glicerina DN63

DESCRIPTION: Pressure gauge with glycerine DN63

DESCRIPCIÓN: Manómetro con glicerina DN100

DESCRIPTION: Pressure gauge with glycerine DN100

Hoja Técnica / Technical data sheet

REVISIÓN / UPDATE 7: 24.03.2021 · Pag. 1/4

■ DESCRIPCIÓN:

Manómetro tipo Bourdon con glicerina y conexión directa radial (inferior).

■ ¿POR QUÉ LLENO DE LÍQUIDO?

Prolonga la vida del manómetro.
Minimiza el desgaste mecánico lubricando los componentes.
Realizar la amortiguación contra elevadas cargas dinámicas y vibraciones.
Previene la condensación.

■ UTILIZACIÓN:

Instalaciones de agua fría y caliente, vapor y aceites.
No use glicerina en ninguna aplicación que incluya agentes altamente oxidantes, como cloro, ácido nítrico, peróxido de hidrógeno, etc.

■ LÍMITES TÉCNICOS:

Temperatura ambiente: -20°C a +60°C
Temperatura de proceso: hasta +60°C
Presión máxima de trabajo se recomienda que sea inferior al 75% del rango total para presiones sostenidas y 65% para presiones fluctuantes.
Rango de precisión: ±1,6%

■ CARACTERÍSTICAS:

Acorde con EN837-1
Escala de medida positiva y dual, unidades: BAR/PSI
Manómetro analógico
8599 - 8799 Rosca 1/4" BSP macho
8600 - 8800 Rosca 1/2" BSP macho

■ INSTALACIÓN:

Es necesario ventilar la caja del manómetro, las fluctuaciones de temperatura durante el transporte y en la aplicación hacen que el líquido de llenado se expanda y contraiga, lo cual a su vez aumenta o disminuye la presión dentro de la caja. Como consecuencia puede disminuir la precisión y la aguja puede no volver a cero hasta cuando el manómetro este expuesto a la presión atmosférica.

■ DESCRIPTION:

Glycerine filled Bourdon Manometer with direct radial connection (bottom).

■ WHY IS IT LIQUID FILLED?

To extend the life of the gauge.
To minimize the mechanical wear lubricating the components
To perform buffering against high dynamic loads and vibrations.
To prevent condensation.

■ USE:

Facilities for hot and cold water, steam and oils.
Do not use glycerin in any application involving strong oxidizing agents such as chlorine, nitric acid, hydrogen peroxide, etc.

■ TECHNICAL LIMITS:

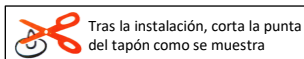
Ambient Temperature: from -20°C to +60°C
Process Temperature: until +60°C
Maximum Working Pressure is recommended to be less than 75% of the total range for sustained pressure and 65% for fluctuating pressures.
Accuracy range: ±1,6%

■ FEATURES:

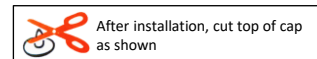
Following EN837-1
Positive and Dual Scale units: BAR/PSI
Analog manometers
8599 - 8799 Thread 1/4" BSP male
8600 - 8800 Thread 1/2" BSP male

■ INSTALLATION:

Is necessary to ventilate de gauge case. Due to the high contrast between the temperature during the transport and its application, the liquid inside change its density because it expands and contracts, therefore the pressure inside the box increases or decreases. As a result, accuracy can decrease and the needle can not return to zero even when the gauge is exposed to atmosphere pressure.



Tras la instalación, corta la punta del tapón como se muestra



After installation, cut top of cap as shown

MT Business Key, S.L. se reserva el derecho de modificar en parte o en su totalidad las características de sus productos sin previo aviso.
MT Business Key, S.L. keeps the right to modify in part or totally the characteristics of its products without previous notice.



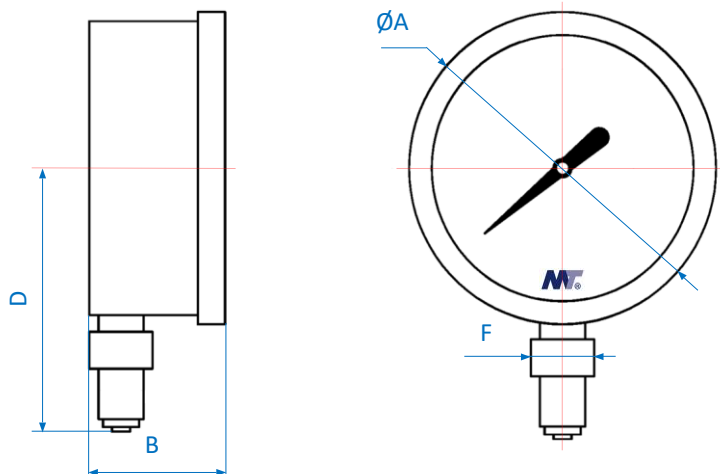
Para prevenir roturas, accidentes o daños severos, NO USAR este producto fuera de los límites técnicos y sus aplicaciones. Las normas locales pueden regular el uso de este producto.

To avoid abnormal operation, accidents or serious injury, DO NOT use this product outside of the specification range. Local regulations may regulate the use of this product.

Business Key, S.L.

Polígono Sector Camps d'en Ricard
C/ Comerç, 10, naves 4-9 · 08780 Pallejà – Barcelona – España
Tel. +34 936 804 980 / +34 936 804 981 · ventas@mtspain.net
mtspain.net

8599 - 8600

**COMPONENTES / COMPONENTS**Caja en Acero inoxidable AISI 304
*Case stainless steel AISI 304*Anillo cierre en Acero inoxidable AISI 304
*Crimp ring stainless steel AISI 304*Casquillo adaptador de latón / *Socked in Brass*Dial en Aluminio / *Dial in Aluminum*Aguja indicadora en Aluminio / *Pointer in Aluminum*Pantalla de policarbonato / *Polycarbonate window*Partes internas y conexiones de latón
*Internal parts and brass connections*Tubo Bourdon de aleación de Cobre
Bourdon tube of copper alloy

Art. No. 8599

DESCRIPCIÓN: Manómetro glicerina DN63 conexión inferior de latón

DESCRIPTION: Glycerine filled pressure gauge DN63 brass bottom connection

Dimensiones / Dimensions

CÓDIGO CODE	Presión Pressure	Dial (bar)			A	B	D	Rosca Thread	F
859902	0-2,5	0,05	54	1	68	29,7	59,5	1/4"	14mm HEXA
859904	0-4	0,1	54	1	68	29,7	59,5	1/4"	14mm HEXA
859906	0-6	0,1	54	1	68	29,7	59,5	1/4"	14mm HEXA
859910	0-10	0,2	54	1	68	29,7	59,5	1/4"	14mm HEXA
859916	0-16	0,2	54	1	68	29,7	59,5	1/4"	14mm HEXA
859925	0-25	0,5	54	1	68	29,7	59,5	1/4"	14mm HEXA
859940	0-40	1	54	1	68	29,7	59,5	1/4"	14mm HEXA
859960	0-60	1	54	1	68	29,7	59,5	1/4"	14mm HEXA
8599100	0-100	2	54	1	68	29,7	59,5	1/4"	14mm HEXA

Dimensiones en milímetros / All dimensions in millimeters.

Art. No. 8600

DESCRIPCIÓN: Manómetro glicerina DN100 conexión inferior de latón

DESCRIPTION: Glycerine filled pressure gauge DN100 brass bottom connection

Dimensiones / Dimensions

CÓDIGO CODE	Presión Pressure	Dial (bar)			A	B	D	Rosca Thread	F
860006	0-6	0,1	16	1	109	35,5	82	1/2"	22mm HEXA
860010	0-10	0,2	16	1	109	35,5	82	1/2"	22mm HEXA
860016	0-16	0,2	16	1	109	35,5	82	1/2"	22mm HEXA
860040	0-40	1	16	1	109	35,5	82	1/2"	22mm HEXA
8600100	0-100	2	16	1	109	35,5	82	1/2"	22mm HEXA

Dimensiones en milímetros / All dimensions in millimeters.

MT Business Key, S.L. se reserva el derecho de modificar en parte o en su totalidad las características de sus productos sin previo aviso.

MT Business Key, S.L. keeps the right to modify in part or totally the characteristics of its products without previous notice.



Para prevenir roturas, accidentes o daños severos, NO USAR este producto fuera de los límites técnicos y sus aplicaciones. Las normas locales pueden regular el uso de este producto.

To avoid abnormal operation, accidents or serious injury, DO NOT use this product outside of the specification range. Local regulations may regulate the use of this product.

Business Key, S.L.

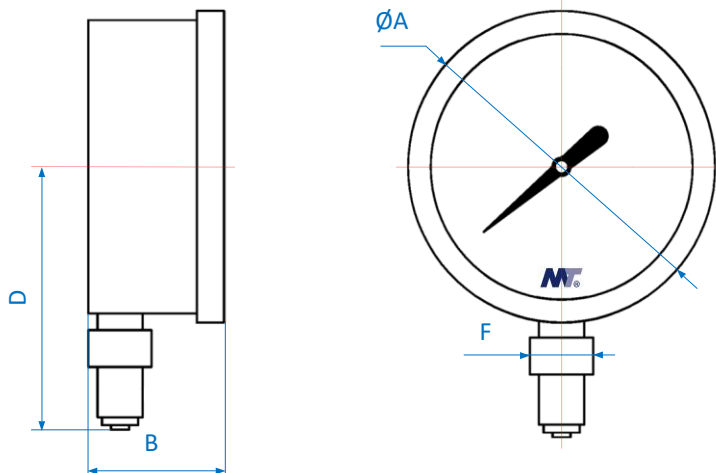
Polígono Sector Camps d'en Ricard

C/ Comerç, 10, naves 4-9 · 08780 Pallejà – Barcelona – España

Tel. +34 936 804 980 / +34 936 804 981 · ventas@mtspain.net

mtspain.net

8799 - 8800

**COMPONENTES / COMPONENTS**Caja en Acero inoxidable AISI 304
*Case stainless steel AISI 304*Anillo cierre en Acero inoxidable AISI 304
*Crimp ring stainless steel AISI 304*Casquillo adaptador de acero inoxidable
*Stainless steel socked*Dial en Aluminio / *Dial in Aluminum*Aguja indicadora en Aluminio / *Pointer in Aluminum*Pantalla de policarbonato / *Polycarbonate window*Partes internas y conexiones de acero inoxidable
*Internal parts and stainless steel connections*Tubo Bourdon de acero inoxidable
Stainless steel bourdon tube

Art. No. 8799

DESCRIPCIÓN: Manómetro inox. glicerina DN63 conexión y mecanismo de acero inox.
*DESCRIPTION: S.S. glycerine filled pressure gauge DN63 S.S. connection and mechanism*Dimensiones / *Dimensions*

CÓDIGO <i>CODE</i>	Presión <i>Pressure</i>	Dial <i>(bar)</i>			A	B	D	Rosca <i>Thread</i>	F
879902	0-2,5	0,1	54	1	68	29,7	59,5	1/4"	14mm HEXA
879904	0-4	0,1	54	1	68	29,7	59,5	1/4"	14mm HEXA
879906	0-6	0,1	54	1	68	29,7	59,5	1/4"	14mm HEXA
879910	0-10	0,2	54	1	68	29,7	59,5	1/4"	14mm HEXA
879916	0-16	0,2	54	1	68	29,7	59,5	1/4"	14mm HEXA
879925	0-25	1	54	1	68	29,7	59,5	1/4"	14mm HEXA
879940	0-40	2	54	1	68	29,7	59,5	1/4"	14mm HEXA
879960	0-60	2	54	1	68	29,7	59,5	1/4"	14mm HEXA
8799100	0-100	5	54	1	68	29,7	59,5	1/4"	14mm HEXA

Dimensiones en milímetros / *All dimensions in millimeters.*

Art. No. 8800

DESCRIPCIÓN: Manómetro inox. glicerina DN100 conexión y mecanismo de acero inox.
*DESCRIPTION: S.S. glycerine filled pressure gauge DN100 S.S. connection and mechanism*Dimensiones / *Dimensions*

CÓDIGO <i>CODE</i>	Presión <i>Pressure</i>	Dial <i>(bar)</i>			A	B	D	Rosca <i>Thread</i>	F
880006	0-6	0,1	16	1	109	35,5	82	1/2"	22mm HEXA
880010	0-10	0,2	16	1	109	35,5	82	1/2"	22mm HEXA
880016	0-16	0,2	16	1	109	35,5	82	1/2"	22mm HEXA
880040	0-40	1	16	1	109	35,5	82	1/2"	22mm HEXA
8800100	0-100	2	16	1	109	35,5	82	1/2"	22mm HEXA

Dimensiones en milímetros / *All dimensions in millimeters.*MT Business Key, S.L. se reserva el derecho de modificar en parte o en su totalidad las características de sus productos sin previo aviso.
MT Business Key, S.L. keeps the right to modify in part or totally the characteristics of its products without previous notice.

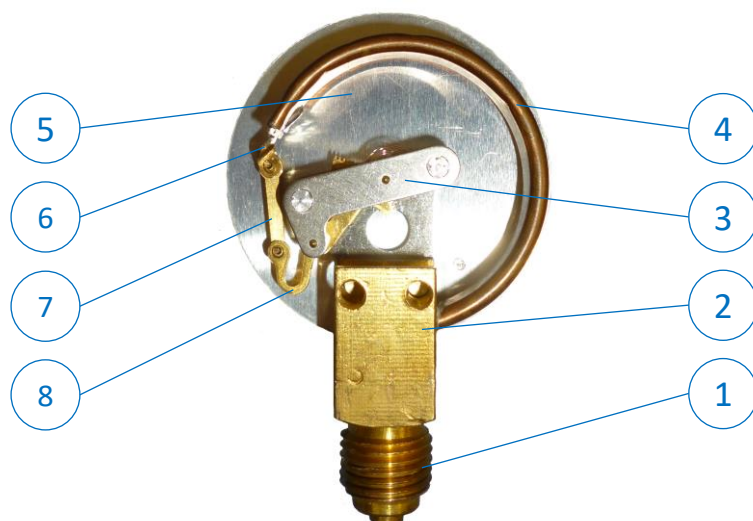
Para prevenir roturas, accidentes o daños severos, NO USAR este producto fuera de los límites técnicos y sus aplicaciones. Las normas locales pueden regular el uso de este producto.

To avoid abnormal operation, accidents or serious injury, DO NOT use this product outside of the specification range. Local regulations may regulate the use of this product.

Business Key, S.L.

Polígono Sector Camps d'en Ricard
C/ Comerç, 10, naves 4-9 · 08780 Pallejà – Barcelona – España
Tel. +34 936 804 980 / +34 936 804 981 · ventas@mtspain.net
mtspain.net

Componentes internos / Internal components



Nº	Código / Code	Denominación	Material
1	8599-8600	Conexión / Connection 8599 ¼" - 8600 ½"	Latón / Brass
1	8799-8800	Conexión / Connection 8799 ¼" - 8800 ½"	Acero Inoxidable / Stainless steel
2	8599-8600	Base / Base	Latón / Brass
2	8799-8800	Base / Base	Acero Inoxidable / Stainless steel
3	Todas/All	Soporte mecanismo / Mechanism support	Acero Inoxidable / Stainless steel
4	8599-8600	Tubo Bourdon / Bourdon tube	Aleación Cobre / Copper
4	8799-8800	Tubo Bourdon / Bourdon tube	Acero Inoxidable / Stainless steel
5	Todas/All	Dial y aguja / Dial and Pointer	Aluminio / Aluminium
6	8599-8600	Terminal / Ending	Latón / Brass
6	8799-8800	Terminal / Ending	Acero Inoxidable / Stainless Steel
7	8599-8600	Tirante / Strap	Latón / Brass
7	8799-8800	Tirante / Strap	Acero Inoxidable / Stainless Steel
8	8599-8600	Mecanismo / Mechanism	Latón / Brass
8	8799-8800	Mecanismo / Mechanism	Acero Inoxidable / Stainless steel

Tabla de conversión de presión / Pressure conversion table

Bar	Psi	kg/cm ²	m c Agua / Water	MPa
0	0	0	0	0
2,5	36	2,5	25,5	0,25
4	58	4,1	41	0,40
6	87	6,1	61	0,60
10	145	10,2	102	1,00
16	232	16,3	163	1,60
25	363	25,5	255	2,50
40	580	40,8	408	4,00
60	870	61,2	612	6,00
100	1.450	102,0	1.020	10,00

MT Business Key, S.L. se reserva el derecho de modificar en parte o en su totalidad las características de sus productos sin previo aviso.
 MT Business Key, S.L. keeps the right to modify in part or totally the characteristics of its products without previous notice.



Para prevenir roturas, accidentes o daños severos, NO USAR este producto fuera de los límites técnicos y sus aplicaciones. Las normas locales pueden regular el uso de este producto.

To avoid abnormal operation, accidents or serious injury, DO NOT use this product outside of the specification range. Local regulations may regulate the use of this product.

Business Key, S.L.

Polígono Sector Camps d'en Ricard

C/ Comerç, 10, naves 4-9 · 08780 Pallejà – Barcelona – España

Tel. +34 936 804 980 / +34 936 804 981 · ventas@mtspain.net

mtspain.net