



91031

DESCRIPCIÓN: Válvula de esfera WAFER paso total PN 16 con pletina ISO 5211
DESCRIPTION: WAFER full bore ball valve PN 16 with mounting pad

91032

DESCRIPCIÓN: Válvula de esfera WAFER paso total PN 16 con pletina ISO 5211 y con cámara calefactable
DESCRIPTION: WAFER full bore ball valve PN 16 with mounting pad ISO 5211 and heating chamber

Hoja Técnica / *Technical data sheet*

REVISIÓN / UPDATE 6: 07.10.2022 · Pag. 1/7

■ APLICACIONES:

Las válvulas de bola tipo wafer se usan para abrir y cerrar completamente el paso de fluidos.

■ UTILIZACIÓN:

Instalaciones de agua fría y caliente, vapor, aceites y químicos.

■ LÍMITES TÉCNICOS:

Temperatura de trabajo: -20º a 180ºC.
Presión máxima de trabajo: 16bar

■ CARACTERÍSTICAS:

Conexiones para Brida según EN-1092
Plataforma de montaje directo ISO 5211.
Paso total.

■ INSTALACIÓN:

Las válvulas de bola se pueden instalar en vertical y en horizontal. Revisar su estanqueidad de las uniones antes de poner en servicio la instalación. Seguir las normas locales.

91032 es la misma válvula 91031 con la incorporación de una cámara para poder calefactar o enfriar. Las conexiones roscadas de la cámara son normalmente hembra ¾, para otros tamaños consultar.

■ APPLICATIONS:

Wafer type ball valves are used in 3 pieces to fully open and close the fluid passage.

■ USE:

Facilities for hot and cold water, steam, oils and chemicals.

■ TECHNICAL LIMITS:

Temperature range: -20º a 180ºC.
Max. Working Pressure: 16bar

■ FEATURES:

Flanged ends according EN-1092
Direct mounting Pad ISO 5211.
Full bore.

■ INSTALLATION:

Ball valves can be installed vertically or horizontally. Check for leaks in the joints before commissioning the installation. Follow local regulations.

91032 and 91031 are the same valve with the addition of a chamber to be heated or cooled. The chamber threaded connections are usually female ¾ to see other sizes consult it.

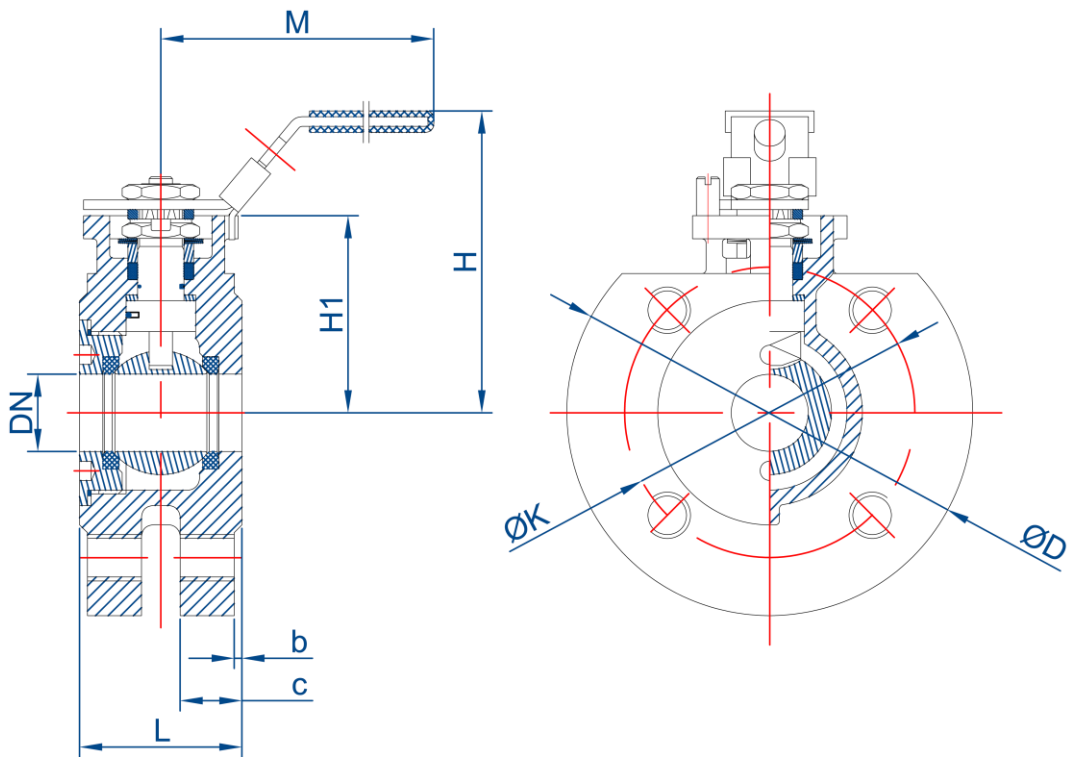
MT Business Key, S.L. se reserva el derecho de modificar en parte o en su totalidad las características de sus productos sin previo aviso.
MT Business Key, S.L. keeps the right to modify in part or totally the characteristics of its products without previous notice.





Para prevenir roturas, accidentes o daños severos, NO USAR este producto fuera de los límites técnicos y sus aplicaciones. Las normas locales pueden regular el uso de este producto.

To avoid abnormal operation, accidents or serious injury, DO NOT use this product outside of the specification range. Local regulations may regulate the use of this product.

91031



Dimensiones / Dimensions

CODIGO CODE	MEDIDA SIZE	DN			L	ØK	ØD	c	b	H	H1	M
91031-015	1/2"	15	18	9	42	65	95	14	2	76	46,5	110
91031-020	3/4"	20	14	7	42	75	105	16	2	81	53,5	110
91031-025	1"	25	12	6	50	85	115	16	2	90	60	160
91031-032	1 1/4"	32	6	3	60	100	140	16	2	102	72	160
91031-040	1 1/2"	40	1	1	65	110	150	16	3	115	78	185
91031-050	2"	50	1	1	80	125	165	18	3	122	85	185
91031-065	2 1/2"	65	1	1	110	145	185	18	3	173	104	305
91031-080	3"	80	1	1	120	160	200	20	3	155	118	350
91031-100	4"	100	1	1	150	180	220	20	3	190	122	305

Dimensiones en milímetros / All dimensions in millimeters

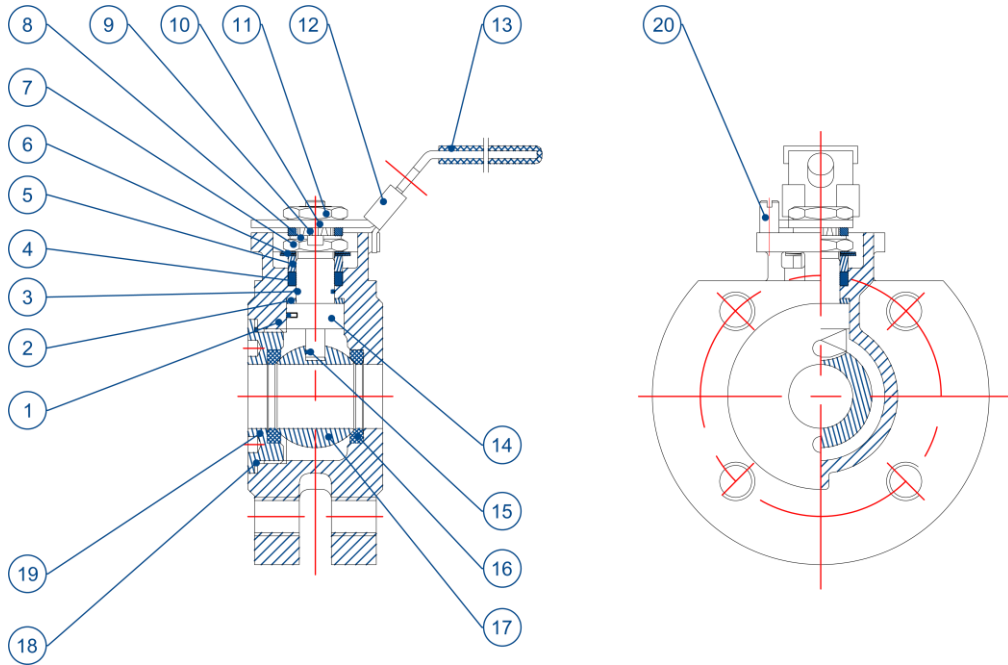
MT Business Key, S.L. se reserva el derecho de modificar en parte o en su totalidad las características de sus productos sin previo aviso.
 MT Business Key, S.L. keeps the right to modify in part or totally the characteristics of its products without previous notice.



Para prevenir roturas, accidentes o daños severos, NO USAR este producto fuera de los límites técnicos y sus aplicaciones. Las normas locales pueden regular el uso de este producto.

To avoid abnormal operation, accidents or serious injury, DO NOT use this product outside of the specification range. Local regulations may regulate the use of this product.

91031



Materiales / Materials

Nº	NOMBRE NAME	MATERIAL	CALIDAD QUALITY
1	Cuerpo / Body	INOX. / S.S.	AISI 316
2	Arandela empuje / Thrust washer	PTFE	PTFE
3	Junta tórica / O-ring	FKM	FKM
4	Empaquetadura eje / Stem packing	PTFE	PTFE
5	Prensaestopa / Packing gland	INOX. / S.S.	AISI 304
6	Arandela / Washer	INOX. / S.S.	AISI 301
7	Tuerca tope / Stop nut	INOX. / S.S.	AISI 194
8	Tapa eje / Stem cap	INOX. / S.S.	AISI 304
9	Arandela / Washer	INOX. / S.S.	AISI 304
10	Maneta / Handle	INOX. / S.S.	AISI 304
11	Tuerca eje / Stem nut	INOX. / S.S.	AISI 304
12	Mecanismo bloqueo / Lock device	INOX. / S.S.	AISI 301
13	Funda maneta / Handle cover	Plástico / Plastic	PVC
14	Eje / Stem	INOX. / S.S.	AISI 316
15	Sistema antiestático / Antistatic device	INOX. / S.S.	AISI 316
16	Asiento bola / Ball seat	PTFE	PTFE
17	Bola / Ball	INOX. / S.S.	AISI 316
18	Junta cuerpo / Body gasket	PTFE	PTFE
19	Tapa / Cap	INOX. / S.S.	AISI 316
20	Tornillo posición / Position bolt	INOX. / S.S.	AISI 304

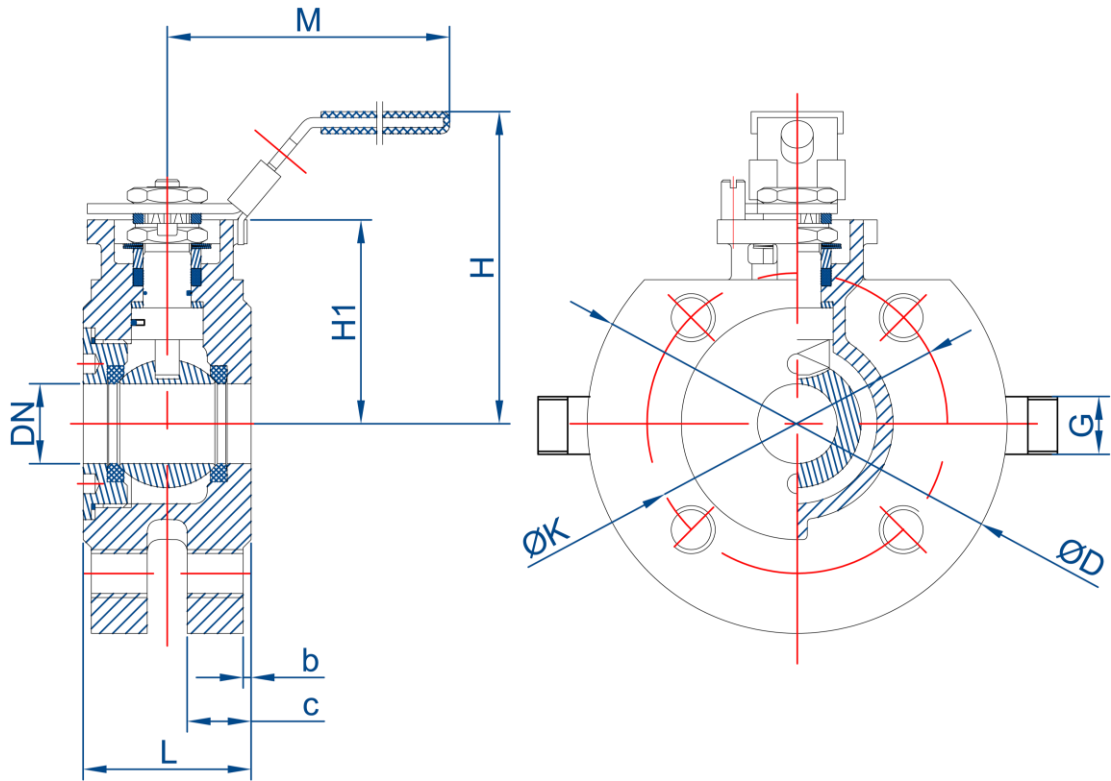
MT Business Key, S.L. se reserva el derecho de modificar en parte o en su totalidad las características de sus productos sin previo aviso.
 MT Business Key, S.L. keeps the right to modify in part or totally the characteristics of its products without previous notice.





Para prevenir roturas, accidentes o daños severos, NO USAR este producto fuera de los límites técnicos y sus aplicaciones. Las normas locales pueden regular el uso de este producto.

To avoid abnormal operation, accidents or serious injury, DO NOT use this product outside of the specification range. Local regulations may regulate the use of this product.

91032



Dimensiones / Dimensions

CÓDIGO CODE	MEDIDA SIZE	DN			L	ØK	ØD	c	G	b	H	H1	M
91032-015	1/2"	15	18	9	42	65	95	14	3/4"	2	76	46,5	110
91032-020	3/4"	20	14	7	42	75	105	16	3/4"	2	81	53,5	110
91032-025	1"	25	12	6	50	85	115	16	3/4"	2	90	60	160
91032-032	1 1/4"	32	6	3	60	100	140	16	3/4"	2	102	72	160
91032-040	1 1/2"	40	1	1	65	110	150	16	3/4"	3	115	78	185
91032-050	2"	50	1	1	80	125	165	18	3/4"	3	122	85	185
91032-065	2 1/2"	65	1	1	110	145	185	18	3/4"	3	173	104	305
91032-080	3"	80	1	1	120	160	200	20	3/4"	3	155	118	350
91032-100	4"	100	1	1	150	180	220	20	3/4"	3	190	122	305

Dimensiones en milímetros / All dimensions in milimeters

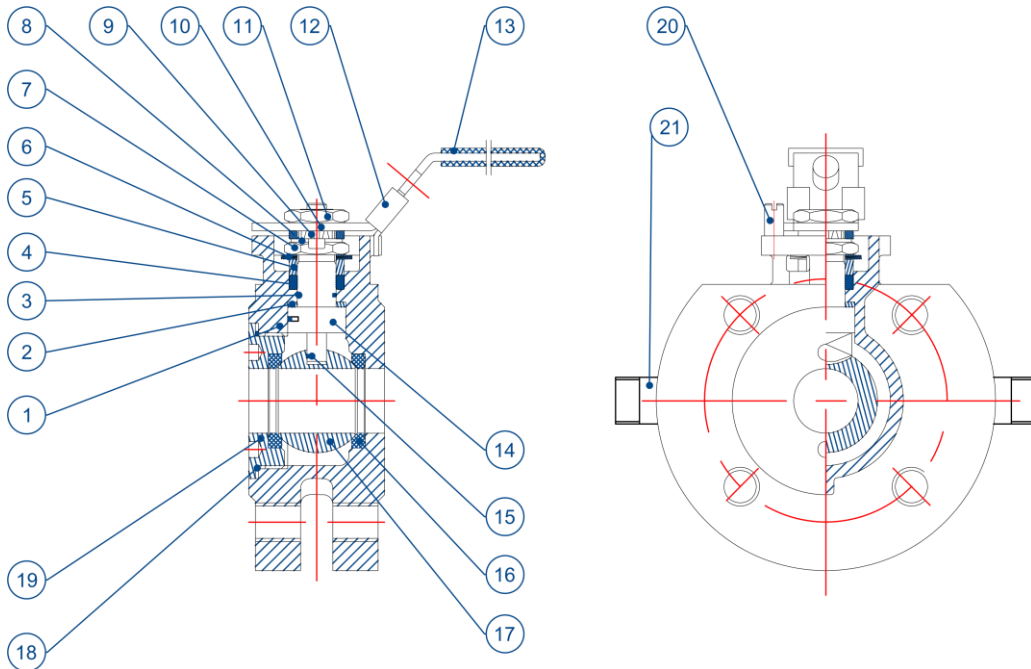
MT Business Key, S.L. se reserva el derecho de modificar en parte o en su totalidad las características de sus productos sin previo aviso.
 MT Business Key, S.L. keeps the right to modify in part or totally the characteristics of its products without previous notice.



Para prevenir roturas, accidentes o daños severos, NO USAR este producto fuera de los límites técnicos y sus aplicaciones. Las normas locales pueden regular el uso de este producto.

To avoid abnormal operation, accidents or serious injury, DO NOT use this product outside of the specification range. Local regulations may regulate the use of this product.

91032



Materiales / Materials

Nº	NOMBRE NAME	MATERIAL	CALIDAD QUALITY
1	Cuerpo / Body	INOX. / S.S.	AISI 316
2	Arandela empuje / Thrust washer	PTFE	PTFE
3	Junta tórica / O-ring	FKM	FKM
4	Empaquetadura eje / Stem packing	PTFE	PTFE
5	Prensaestopa / Packing gland	INOX. / S.S.	AISI 304
6	Arandela / Washer	INOX. / S.S.	AISI 301
7	Tuerca tope / Stop nut	INOX. / S.S.	AISI 194
8	Tapa eje / Stem cap	INOX. / S.S.	AISI 304
9	Arandela / Washer	INOX. / S.S.	AISI 304
10	Maneta / Handle	INOX. / S.S.	AISI 304
11	Tuerca eje / Stem nut	INOX. / S.S.	AISI 304
12	Mecanismo bloqueo / Lock device	INOX. / S.S.	AISI 301
13	Funda maneta / Handle cover	Plástico / Plastic	---
14	Eje / Stem	INOX. / S.S.	AISI 316
15	Sistema antiestático / Antistatic device	INOX. / S.S.	AISI 316
16	Asiento bola / Ball seat	PTFE	PTFE
17	Bola / Ball	INOX. / S.S.	AISI 316
18	Junta cuerpo / Body gasket	PTFE	PTFE
19	Tapa / Cap	INOX. / S.S.	AISI 316
20	Tornillo posición / Position bolt	INOX. / S.S.	AISI 304
21	Cámara calefacción / Heating chamber	INOX. / S.S.	AISI 316

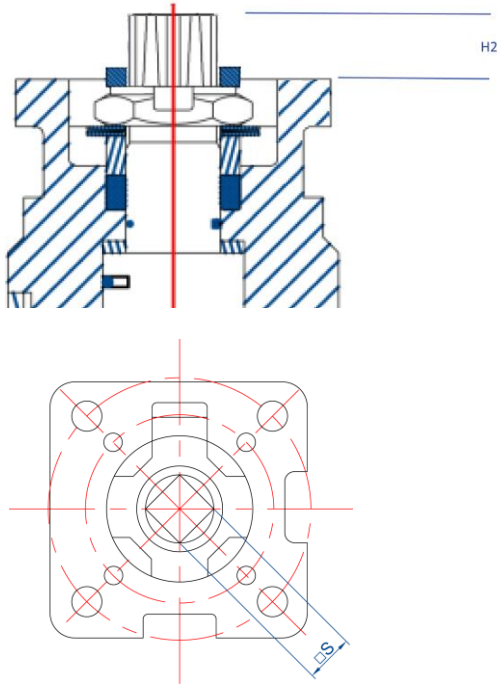
MT Business Key, S.L. se reserva el derecho de modificar en parte o en su totalidad las características de sus productos sin previo aviso.
 MT Business Key, S.L. keeps the right to modify in part or totally the characteristics of its products without previous notice.



Para prevenir roturas, accidentes o daños severos, NO USAR este producto fuera de los límites técnicos y sus aplicaciones. Las normas locales pueden regular el uso de este producto.

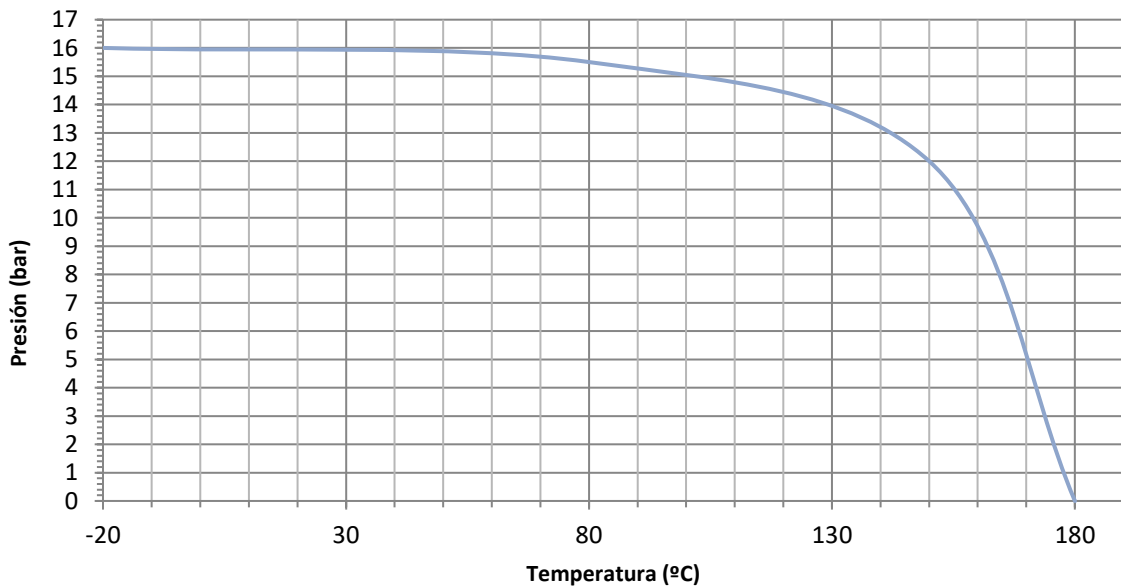
To avoid abnormal operation, accidents or serious injury, DO NOT use this product outside of the specification range. Local regulations may regulate the use of this product.

Dimensiones ISO5211 / Flange ISO5211 dimensions



MEDIDA SIZE	DN	ISO 5211	H2	□S	TORQUE Nm
1/2"	15	F03-F04	11	9	4 - 5
3/4"	20	F03-F04	11	9	5 - 6
1"	25	F04-F05	11	11	12 - 15
1 1/4"	32	F04-F05	11	11	13 - 16
1 1/2"	40	F05-F07	14	14	21 - 25
2"	50	F05-F07	14	14	23 - 28
2 1/2"	65	F07-F10	17	17	35 - 39
3"	80	F07-F10	17	17	50 - 65
4"	100	F10	22	19	85 - 100

Gráfico presión-temperatura / Pressure-temperature chart



MT Business Key, S.L. se reserva el derecho de modificar en parte o en su totalidad las características de sus productos sin previo aviso.
 MT Business Key, S.L. keeps the right to modify in part or totally the characteristics of its products without previous notice.



Para prevenir roturas, accidentes o daños severos, NO USAR este producto fuera de los límites técnicos y sus aplicaciones. Las normas locales pueden regular el uso de este producto.

To avoid abnormal operation, accidents or serious injury, DO NOT use this product outside of the specification range. Local regulations may regulate the use of this product.

Certificados / Certificates

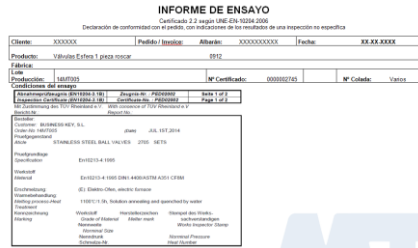
CE



CE:
 Certificado que garantiza que la fabricación de los equipos está bajo la normativa europea de equipos de presión 97/23/EC.

CE:
 Certificate that guarantees the manufacture of the equipment under the european regulation for pressure equipments 97/23/EC.

CERTIFICADO 2.2 y 3.1



CERTIFICADO 2.2 INFORME DE ENSAYO:
 Declaración de conformidad con el pedido, con indicaciones de los resultados de una inspección no específica.

CERTIFICADO 3.1 CERTIFICADO DE INSPECCIÓN:
 Declaración de conformidad con el pedido, con indicación de los resultados de una inspección específica.

CERTIFICATE 2.2 TEST REPORT:
 Product conformity statement, with non-specific inspection results indicated.

CERTIFICATE 3.1 INSPECTION CERTIFICATE:
 Product conformity statement, with specific inspection results indicated.

MT Business Key, S.L. se reserva el derecho de modificar en parte o en su totalidad las características de sus productos sin previo aviso.
 MT Business Key, S.L. keeps the right to modify in part or totally the characteristics of its products without previous notice.



Para prevenir roturas, accidentes o daños severos, NO USAR este producto fuera de los límites técnicos y sus aplicaciones. Las normas locales pueden regular el uso de este producto.

To avoid abnormal operation, accidents or serious injury, DO NOT use this product outside of the specification range. Local regulations may regulate the use of this product.